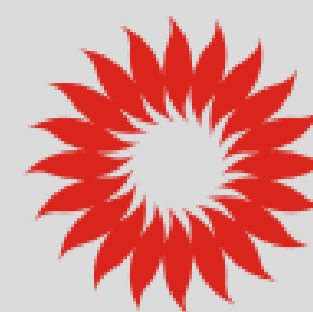




KALORINO KS НА ДРОВАХ

TATANO
energie rinnovabili



CALDAIE A BIOMASSA
SISTEMI SOLARI

Zona ind.le - Scalo ferroviario
92022 Cammarata (Ag)
Tel. +39 0922 901376
E-mail: tatano@tatano.it
www.tatano.it

МОДЕЛЬ КОТЛА	KS Средний		
Жидкость			Вода
Тепловая мощность очага		кВт	22
Номинальная мощность		кВт	20,0
Тепловой потенциал воды		кВт	19
Тепловой потенциал в окружающей среде		кВт	1
Коэффициент полезного действия котла		%	89

ПРОИЗВОДСТВЕННЫЕ ДАННЫЕ ⁽¹⁾

Размеры со стандартным бункером	ширина	мм	(A)	743
	глубина	мм	(B)	726
	высота	мм	(C)	1685
Размеры двери для очистки котла		мм	(L)	547
Размеры двери для ручной загрузки топлива	ширина	мм	(H)	630
	высота	мм	(I)	550
Характеристики двери	Дверь с вертикальным моторизованным открытием и закрытием, с герметичной крышкой и закаленным стеклом, устойчивым к высоким температурам			
Вес		кг		260
Диаметр дымохода		Ø мм	(R)	250
Диаметр воздухозаборной трубы снаружи		Ø мм	(S)	100

ГИДРАВЛИЧЕСКИЕ ХАРАКТЕРИСТИКИ

Максимальное рабочее давление		бар		3
Максимальная рабочая температура		°C		90
Содержание воды в котле		л		94
Втулка UNI/DIN EN 10241- ST 37	Доставка	Ø мм	(O)	DN 25 V (1")
	Возврат	Ø мм	(P)	DN 25 V (1")
	Расширительный бак	Ø мм	(Q)	DN 25 V (1")
	Кулер	Ø мм	(K)	DN 14
Падение давления воды при 20 К		мбар		8

ЭКСПЛУАТАЦИОННЫЕ ХАРАКТЕРИСТИКИ

Тяговое давление		Pa		20±(30%)
Температура дымов		°C		180±(20%)
Регулировка расхода воздуха для горения				Ручная
Система подачи топлива				Ручная
Выброс золы дымохода				Ручной
Выброс золы камеры сгорания				Ручной

ТОПЛИВО

Топливо, совместимое с $W < 15\%$			Дрова (EN 14961-5)
	Дрова макс		450 мм

ЭТАЛОННОЕ ТОПЛИВО

ДРОВА⁽²⁾

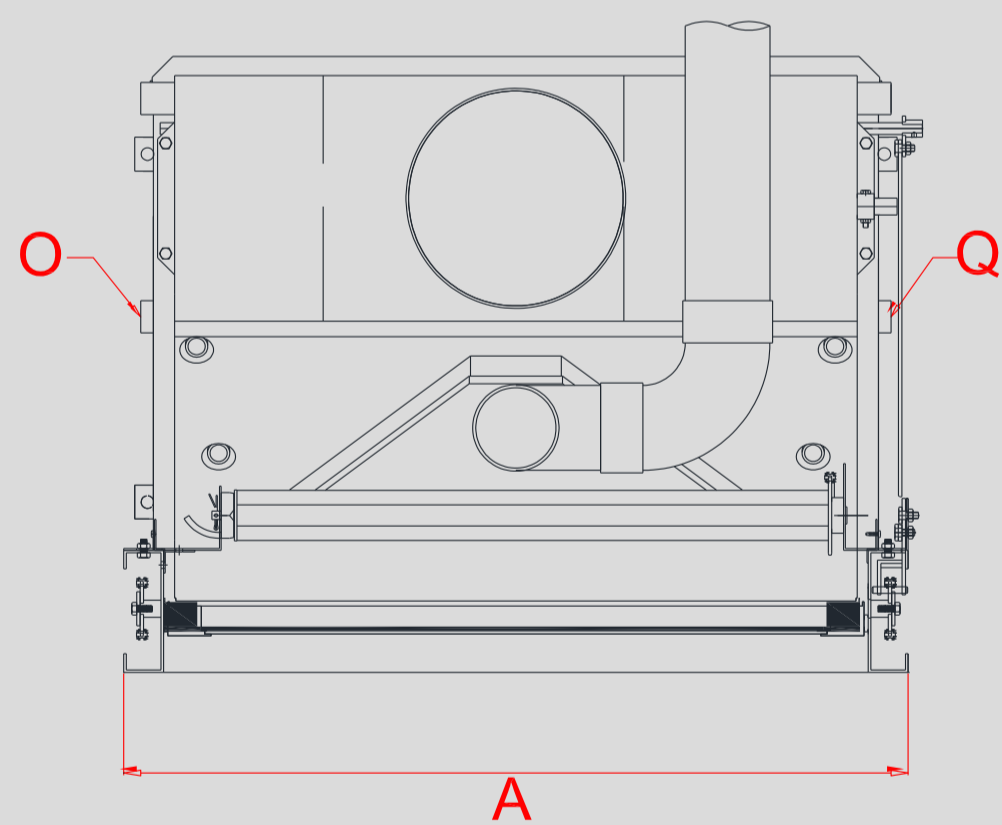
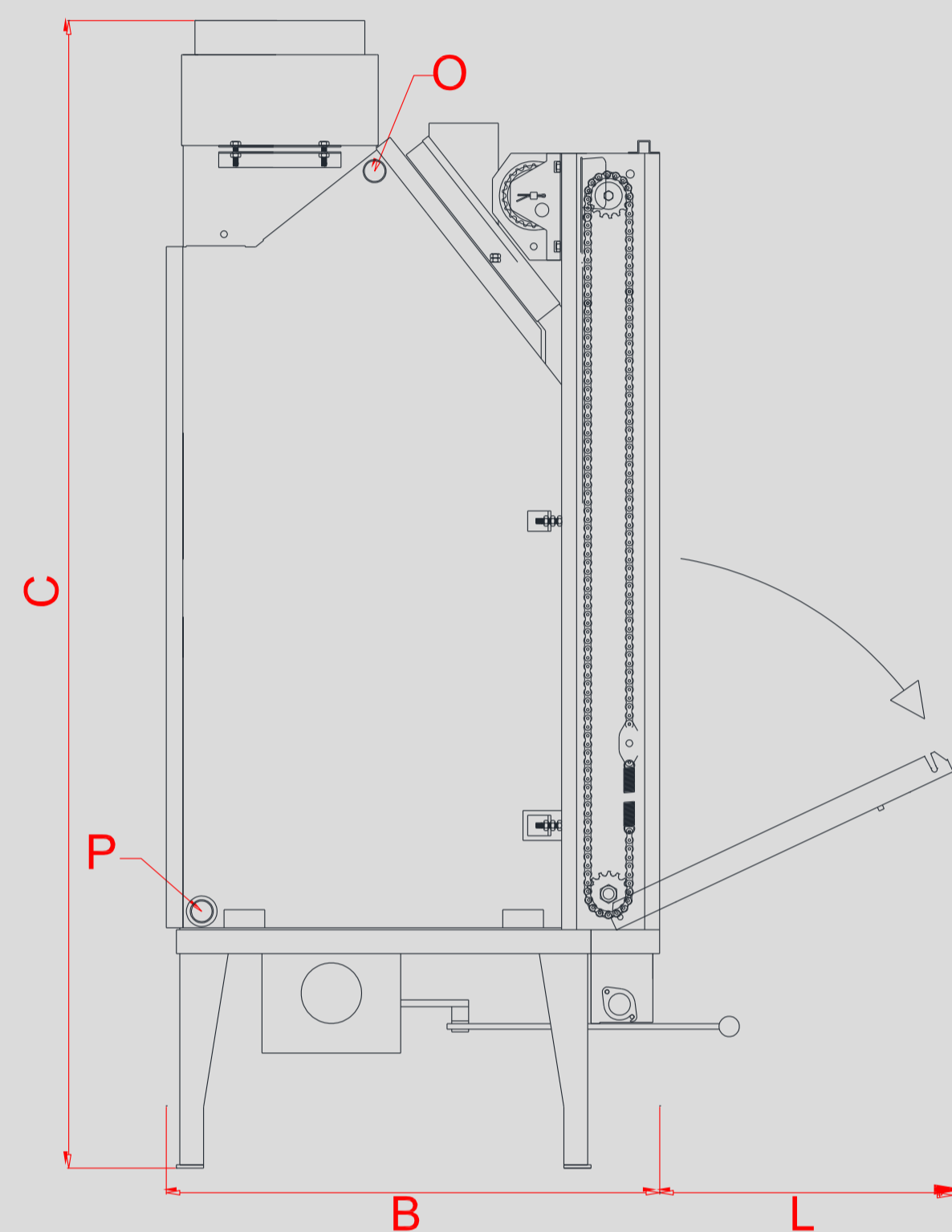
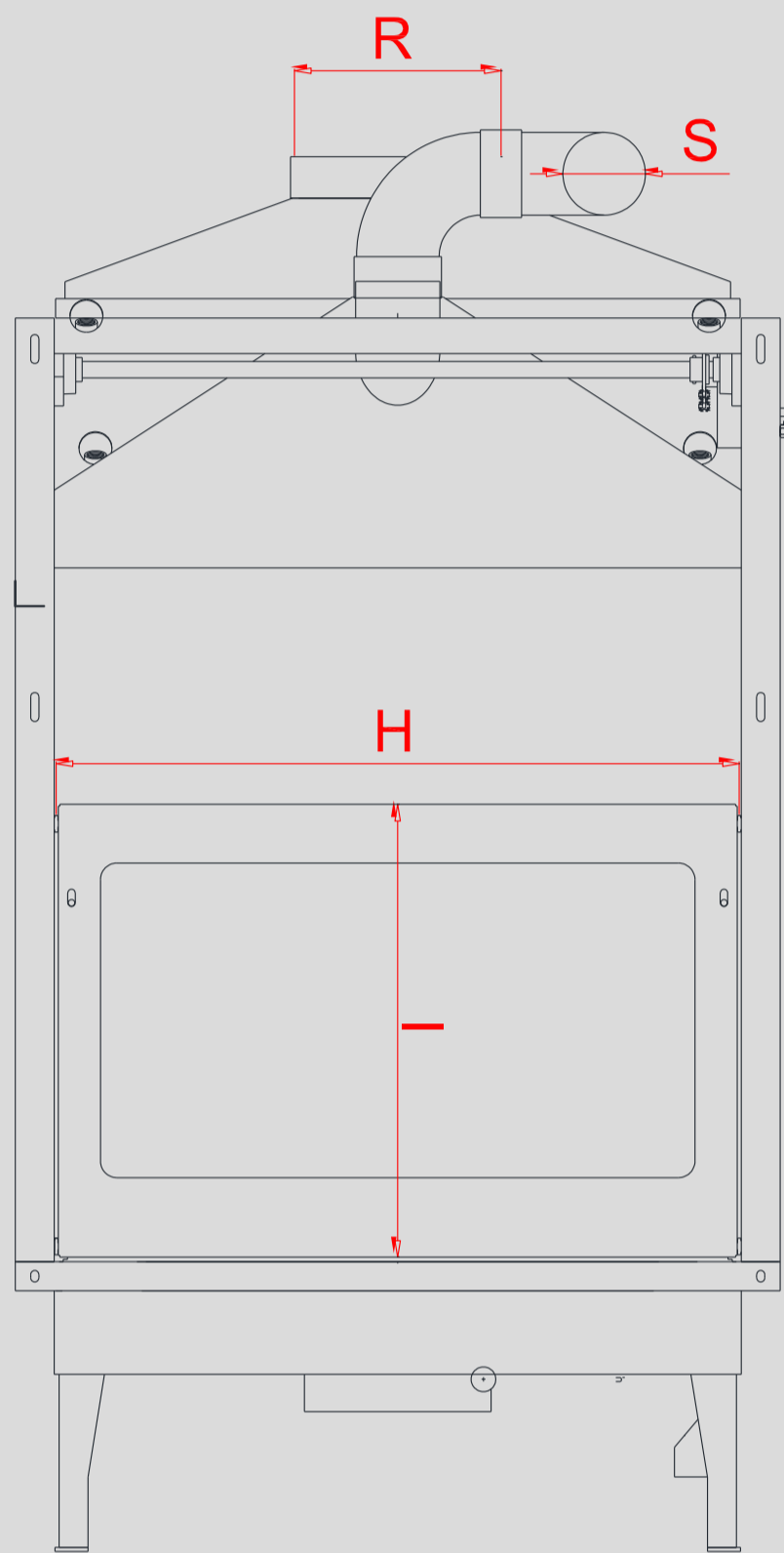
Расход при номинальной мощности		кг / ч	5,9
Уменьшенное энергопотребление		кг / ч	2,0
Расход дымовых газов при номинальной мощности		Нм ³ / ч	57,7
Расход дыма при пониженной мощности		Нм ³ / ч	17,0

ЭЛЕКТРИЧЕСКИЕ ДАННЫЕ⁽³⁾

Блок управления			Цифровой электронный терморегулятор в комплекте с главным выключателем и световыми сигналами
Зажигание			Ручное
Установленная элект. мощность		W	232
Средняя потребляемая элект. мощность		W	116
Номинальное напряжение		V	230
Номинальная частота		Гц	50
Номинальный ток		A	1,01

СИСТЕМА БЕЗОПАСНОСТИ

			Программирование антиблокировки насоса
			Предупредительный световой сигнал для нормальной работы
			Программирование антифриза
Сообщения об ошибках			С помощью визуальной и / или акустической сигнализации
СИСТЕМА БЕЗОПАСНОСТИ			
Труба воздухозаборника			Обязательное внешнее соединение
Помещения для технического обслуживания	Оставьте достаточно места для надлежащего технического обслуживания / осмотра механических и электрических частей: правой и левой цепи для вертикального открывания и закрывания двери.		



(1) Размеры могут меняться в зависимости от дополнительных аксессуаров или выборов конструктивного решения.

(2) Данные, касающиеся потребления топлива и выбросов в окружающую среду могут меняться в зависимости от характеристик используемого топлива и условий эксплуатации.

(3) Данные могут меняться в зависимости от установленных электрических компонентов (двигатели, вентиляторы и т.д.). Фактические данные будут указаны на табличке котла.

Компания оставляет за собой право изменять размеры и характеристики без предварительного уведомления, и снимает с себя всю ответственность за ошибки при транскрипции или опечатки.