



KALORINA K 24 EPA



**CALDAIE A BIOMASSA
SISTEMI SOLARI**
Zona ind.le - Scalo ferroviario
92022 Cammarata (Ag)
Tel. +39 0922 901376
E-mail: tatano@tatano.it
www.tatano.it

МОДЕЛЬ КОТЛА		К 24 04 Е	
Тип генератора			Дымовой трубы
Жидкость			Воздух
Тепловая мощность очага		<i>кВт</i>	51
Номинальная мощность		<i>кВт</i>	46
Уменьшенная мощность		<i>кВт</i>	14
Коэффициент полезного действия котла	<i>мин</i>	%	88
	<i>макс</i>	%	92

ПРОИЗВОДСТВЕННЫЕ ДАННЫЕ ⁽¹⁾

Размеры со стандартным бункером	<i>ширина</i>	<i>мм</i>	(A)	1655
	<i>глубина</i>	<i>мм</i>	(B)	1342
	<i>Высота с соплом</i>	<i>мм</i>	(C)	1806
	<i>Высота без сопла</i>	<i>мм</i>	(C1)	1454
Размеры двери для очистки котла		<i>мм</i>	(L)	469
Размеры двери для ручной загрузки топлива	<i>ширина</i>	<i>мм</i>	(H)	370
	<i>высота</i>	<i>мм</i>	(I)	220
Объем стандартного бункера		<i>л</i>		190
Объем зольного ящика		<i>л</i>		45
Внутренние размеры регулируемых сопловых фланцев	<i>ширина</i>	<i>мм</i>	(O)	401
	<i>глубина</i>	<i>мм</i>	(P)	280
Вес		<i>кг</i>		457
Диаметр дымохода		\emptyset <i>мм</i>	(R)	200

ХАРАКТЕРИСТИКИ ВЕНТИЛЯТОРА

Номинальная мощность двигателя		<i>W</i>		590
Номинальная частота		<i>Гц</i>		50
Максимальный потребляемый ток		<i>A</i>		6,8
Обороты двигателя		<i>RPM</i>		910
Воздушный поток со свободным соплом		<i>m³/h</i>		4800
Звуковое давление		<i>db</i>		79

ЭКСПЛУАТАЦИОННЫЕ ХАРАКТЕРИСТИКИ

Максимальная рабочая температура		$^{\circ}\text{C}$		85
Расход воздуха		<i>m³/h</i>		3360
Рабочее давление		<i>Pa</i>		100
Тяговое давление		<i>Pa</i>		20 \pm (30%)
Температура дымов		$^{\circ}\text{C}$		180 \pm (20%)
Регулировка расхода топлива				Модулирующая электронная
Регулировка расхода воздуха для горения				Модулирующая электронная

ТОПЛИВО

Рекомендуемый класс топлива			ПЕЛЛЕТЫ (EN 14961-2)
Топливо, совместимое с $W < 15\%$			Оливковый жмых, скорлупа грецкого ореха и отходы зерновых (EN 14961-6); дрова (EN 14961-5)
	<i>Дрова макс</i>		430 мм

ЭТАЛОННОЕ ТОПЛИВО

ПЕЛЛЕТЫ ⁽²⁾

Расход при номинальной мощности		<i>кг / ч</i>	10,2
Уменьшенное энергопотребление		<i>кг / ч</i>	3,0
Расход дымовых газов при номинальной мощности		<i>Нм³ / ч</i>	92,5
Расход дыма при пониженной мощности		<i>Нм³ / ч</i>	27,8

ЭЛЕКТРИЧЕСКИЕ ДАННЫЕ ⁽³⁾

Блок управления			Модулирующий цифровой электронный терморегулятор в комплекте с главным выключателем, термостатом с ручным сбросом, световыми сигналами
Зажигание			Электронное через резистор 250 Вт, 230 V, 1 A
Потребляемая элект. мощность		<i>W</i>	1244
Средняя потребляемая элект. мощность		<i>W</i>	497
Номинальное напряжение		<i>V</i>	230
Номинальная частота		<i>Гц</i>	50
Номинальный ток		<i>A</i>	10,45

СТАНДАРТНЫЕ АКСЕССУАРЫ

Очистка камеры сгорания			Через ящик
Очистка пучка труб			Через струи сжатого воздуха

НАСТРОЙКА

Удаленный контроль/удаленная поддержка			Выходное соединение
Применение противопожарного клапана			Через резьбовую втулку DN 20
Комнатный термостат			Выходное соединение

ОПЦИОНАЛЬНО

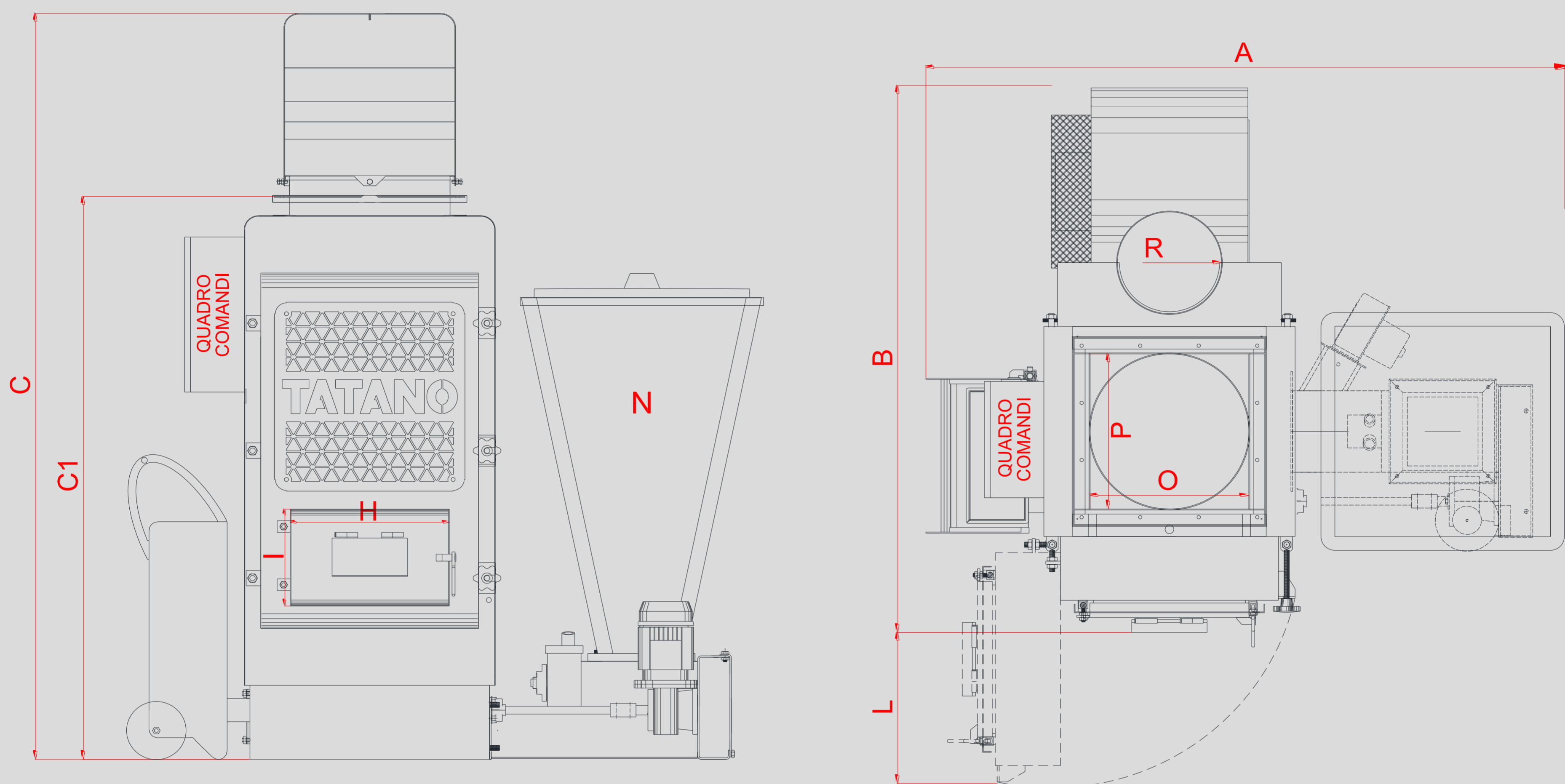
Удаленный контроль/удаленная поддержка			Wi-Fi модуль
Система безопасности			Противопожарный клапан

ОБЯЗАТЕЛЬНО

			Клапан обнаружения потока газа
			Противопожарные заслонки и клапан дымоудаления
			Внешний воздухозаборник

СИСТЕМА БЕЗОПАСНОСТИ

Сигнализации, управление и блок котла			Через датчик котла и дыма
			Термостат с ручным сбросом
			Блок котла из-за открытой двери
			Датчик уровня топлива
Сообщения об ошибках			С помощью визуальной и / или акустической сигнализации



(1) Размеры могут меняться в зависимости от положения бункера (справа, слева), от дополнительных аксессуаров или выборов конструктивного решения.

(2) Данные, касающиеся потребления топлива и выбросов в окружающую среду могут меняться в зависимости от характеристик используемого топлива и условий эксплуатации.

(3) Данные могут меняться в зависимости от установленных электрических компонентов (двигатели, вентиляторы и т.д.). Фактические данные будут указаны на табличке котла.

Компания оставляет за собой право изменять размеры и характеристики без предварительного уведомления, и снимает с себя всю ответственность за ошибки при транскрипции или опечатки.