



KALORINA K 24 E



CALDAIE A BIOMASSA SISTEMI SOLARI

Zona ind.le - Scalo ferroviario
92022 Cammarata (Ag)
Tel. +39 0922 901376
E-mail: tatano@tatano.it
www.tatano.it

МОДЕЛЬ КОТЛА		К 24 04 E	
Тип генератора			Дымовой трубы
Жидкость			Воздух
Тепловая мощность очага		кВт	51
Номинальная мощность		кВт	46
Уменьшенная мощность		кВт	14
Коэффициент полезного действия котла	мин	%	88
	макс	%	92

ПРОИЗВОДСТВЕННЫЕ ДАННЫЕ ⁽¹⁾

Размеры со стандартным бункером	ширина	мм	(A)	1461
	глубина	мм	(B)	1342
	Высота с соплом	мм	(C)	1806
	Высота без сопла	мм	(C1)	1454
Размеры двери для очистки котла		мм	(L)	469
Размеры двери для ручной загрузки топлива	ширина	мм	(H)	370
	высота	мм	(I)	220
Объём стандартного бункера		л		190
Внутренние размеры регулируемых сопловых фланцев	ширина	мм	(O)	401
	глубина	мм	(P)	280
Вес		кг		457
Диаметр дымохода		Ø мм	(R)	200

ХАРАКТЕРИСТИКИ ВЕНТИЛЯТОРА

Номинальная мощность двигателя		W		590
Номинальная частота		Hz		50
Максимальный потребляемый ток		A		6,8
Обороты двигателя		RPM		910
Воздушный поток со свободным соплом		m ³ /h		4800
Звуковое давление		db		79

ЭКСПЛУАТАЦИОННЫЕ ХАРАКТЕРИСТИКИ

Максимальная рабочая температура		°C		85
Расход воздуха		m ³ /h		3360
Рабочее давление		Pa		100
Тяговое давление		Pa		20±(30%)
Температура дымов		°C		180±(20%)
Регулировка расхода топлива				Модулирующая электронная
Регулировка расхода воздуха для горения				Модулирующая электронная

ТОПЛИВО

Рекомендуемый класс топлива			ПЕЛЛЕТЫ (EN 14961-2)
Топливо, совместимое с W < 15%			Оливковый жмых, скорлупа грецкого ореха и отходы зерновых (EN 14961-6); дрова (EN 14961-5)
	Дрова макс		430 мм

ЭТАЛОННОЕ ТОПЛИВО

ПЕЛЛЕТЫ ⁽²⁾

Расход при номинальной мощности		кг / ч	10,2
Уменьшенное энергопотребление		кг / ч	3,0
Расход дымовых газов при номинальной мощности		Нм ³ / ч	92,5
Расход дыма при пониженной мощности		Нм ³ / ч	27,8

ЭЛЕКТРИЧЕСКИЕ ДАННЫЕ ⁽³⁾

Блок управления			Модулирующий цифровой электронный терморегулятор в комплекте с главным выключателем, термостатом с ручным сбросом, световыми сигналами
Зажигание			Электронное через резистор 250 Вт, 230 V, 1 А
Потребляемая элект. мощность		W	1124
Средняя потребляемая элект. мощность		W	437
Номинальное напряжение		V	230
Номинальная частота		Гц	50
Номинальный ток		A	10,15

НАСТРОЙКА

Применение противопожарного клапана			Через резьбовую втулку DN 20
Комнатный термостат			Выходное соединение

ОПЦИОНАЛЬНО

Удаленный контроль/Удаленная поддержка			Wi-Fi модуль
Система безопасности			Противопожарный клапан

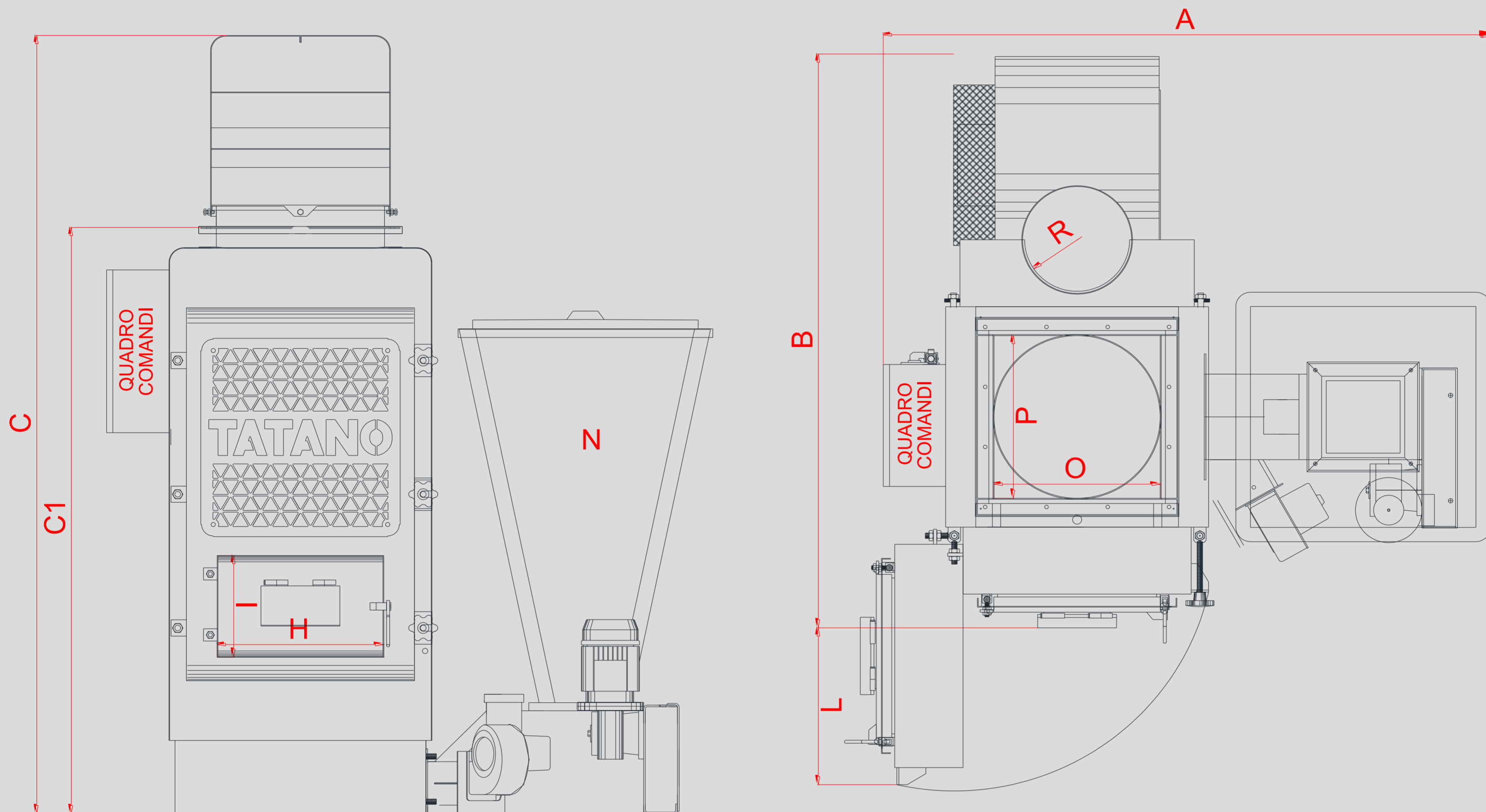
ОБЯЗАТЕЛЬНО

			Клапан обнаружения потока газа
			Противопожарные заслонки и клапан дымоудаления
			Внешний воздухозаборник

СИСТЕМА БЕЗОПАСНОСТИ

Сигнализации, управление и блок котла			Через датчик котла и дыма
---------------------------------------	--	--	---------------------------

				Термостат с ручным сбросом
				Блок котла из-за открытой двери
				Датчик уровня топлива
Сообщения об ошибках				С помощью визуальной и / или акустической сигнализации



(1) Размеры могут меняться в зависимости от положения бункера (справа, слева), от дополнительных аксессуаров или выборов конструктивного решения.

(2) Данные, касающиеся потребления топлива и выбросов в окружающую среду могут меняться в зависимости от характеристик используемого топлива и условий эксплуатации.

(3) Данные могут меняться в зависимости от установленных электрических компонентов (двигатели, вентиляторы и т.д.). Фактические данные будут указаны на табличке котла.

Компания оставляет за собой право изменять размеры и характеристики без предварительного уведомления, и снимает с себя всю ответственность за ошибки при транскрипции или опечатки.