



# KALORINA K 24 EPA



**CALDAIE A BIOMASSA  
SISTEMI SOLARI**  
Zona ind.le - Scalo ferroviario  
92022 Cammarata (Ag)  
Tel. +39 0922 901376  
E-mail: tatano@tatano.it  
[www.tatano.it](http://www.tatano.it)

МОДЕЛЬ КОТЛА		К 24 03 EPA	
Тип генератора			Дымовой трубы
Жидкость			Воздух
Тепловая мощность очага		<i>кВт</i>	32
Номинальная мощность		<i>кВт</i>	29
Уменьшенная мощность		<i>кВт</i>	9
Коэффициент полезного действия котла	<i>мин</i>	%	88
	<i>макс</i>	%	92

## ПРОИЗВОДСТВЕННЫЕ ДАННЫЕ <sup>(1)</sup>

Размеры со стандартным бункером	<i>ширина</i>	<i>мм</i>	(A)	1655
	<i>глубина</i>	<i>мм</i>	(B)	1342
	<i>Высота с соплом</i>	<i>мм</i>	(C)	1806
	<i>Высота без сопла</i>	<i>мм</i>	(C1)	1454
Размеры двери для очистки котла		<i>мм</i>	(L)	469
Размеры двери для ручной загрузки топлива	<i>ширина</i>	<i>мм</i>	(H)	370
	<i>высота</i>	<i>мм</i>	(I)	220
Объем стандартного бункера		<i>л</i>		190
Объем зольного ящика		<i>л</i>		45
Внутренние размеры регулируемых сопловых фланцев	<i>ширина</i>	<i>мм</i>	(O)	401
	<i>глубина</i>	<i>мм</i>	(P)	280
Вес		<i>кг</i>		494
Диаметр дымохода		$\emptyset$ <i>мм</i>	(R)	200

## ХАРАКТЕРИСТИКИ ВЕНТИЛЯТОРА

Номинальная мощность двигателя		<i>W</i>		590
Номинальная частота		<i>Гц</i>		50
Максимальный потребляемый ток		<i>A</i>		6,8
Обороты двигателя		<i>RPM</i>		910
Воздушный поток со свободным соплом		<i>m<sup>3</sup>/h</i>		4800
Звуковое давление		<i>db</i>		79

## ЭКСПЛУАТАЦИОННЫЕ ХАРАКТЕРИСТИКИ

Максимальная рабочая температура		$^{\circ}$ <i>C</i>		85
Расход воздуха		<i>m<sup>3</sup>/h</i>		3360
Рабочее давление		<i>Pa</i>		100
Тяговое давление		<i>Pa</i>		20 $\pm$ (30%)
Температура дымов		$^{\circ}$ <i>C</i>		180 $\pm$ (20%)
Регулировка расхода топлива				Модулирующая электронная
Регулировка расхода воздуха для горения				Модулирующая электронная

## ТОПЛИВО

Рекомендуемый класс топлива			ПЕЛЛЕТЫ (EN 14961-2)
Топливо, совместимое с $W < 15\%$			Оливковый жмых, скорлупа грецкого ореха и отходы зерновых (EN 14961-6); дрова (EN 14961-5)
	<i>Дрова макс</i>		430 мм

## ЭТАЛОННОЕ ТОПЛИВО

### ПЕЛЛЕТЫ <sup>(2)</sup>

Расход при номинальной мощности		<i>кг / ч</i>	6,4
Уменьшенное энергопотребление		<i>кг / ч</i>	1,9
Расход дымовых газов при номинальной мощности		<i>Нм<sup>3</sup> / ч</i>	58,3
Расход дыма при пониженной мощности		<i>Нм<sup>3</sup> / ч</i>	15,7

## ЭЛЕКТРИЧЕСКИЕ ДАННЫЕ <sup>(3)</sup>

Блок управления			Модулирующий цифровой электронный терморегулятор в комплекте с главным выключателем, термостатом с ручным сбросом, световыми сигналами
Зажигание			Электронное через резистор 250 Вт, 230 V, 1 A
Потребляемая элект. мощность		<i>W</i>	1244
Средняя потребляемая элект. мощность		<i>W</i>	497
Номинальное напряжение		<i>V</i>	230
Номинальная частота		<i>Гц</i>	50
Номинальный ток		<i>A</i>	10,45

## СТАНДАРТНЫЕ АКСЕССУАРЫ

Очистка камеры сгорания			Через ящик
Очистка пучка труб			Через струи сжатого воздуха

## НАСТРОЙКА

Удаленный контроль/удаленная поддержка			Выходное соединение
Применение противопожарного клапана			Через резьбовую втулку DN 20
Комнатный термостат			Выходное соединение

## ОПЦИОНАЛЬНО

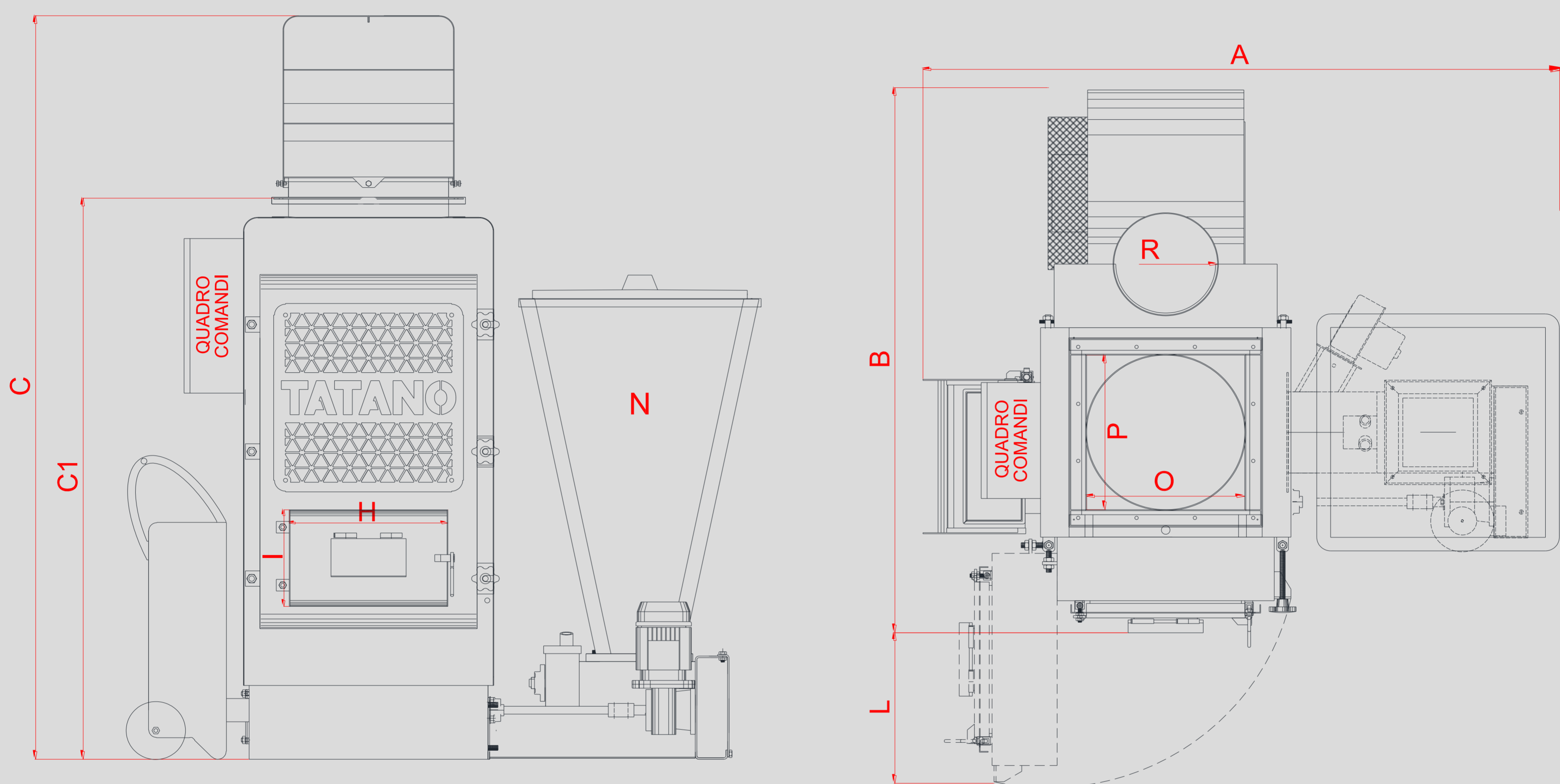
Удаленный контроль/удаленная поддержка			Wi-Fi модуль
Система безопасности			Противопожарный клапан

## ОБЯЗАТЕЛЬНО

			Клапан обнаружения потока газа
			Противопожарные заслонки и клапан дымоудаления
			Внешний воздухозаборник

## СИСТЕМА БЕЗОПАСНОСТИ

Сигнализации, управление и блок котла			Через датчик котла и дыма
			Термостат с ручным сбросом
			Блок котла из-за открытой двери
			Датчик уровня топлива
Сообщения об ошибках			С помощью визуальной и / или акустической сигнализации



(1) Размеры могут меняться в зависимости от положения бункера (справа, слева), от дополнительных аксессуаров или выборов конструктивного решения.

(2) Данные, касающиеся потребления топлива и выбросов в окружающую среду могут меняться в зависимости от характеристик используемого топлива и условий эксплуатации.

(3) Данные могут меняться в зависимости от установленных электрических компонентов (двигатели, вентиляторы и т.д.). Фактические данные будут указаны на табличке котла.

Компания оставляет за собой право изменять размеры и характеристики без предварительного уведомления, и снимает с себя всю ответственность за ошибки при транскрипции или опечатки.