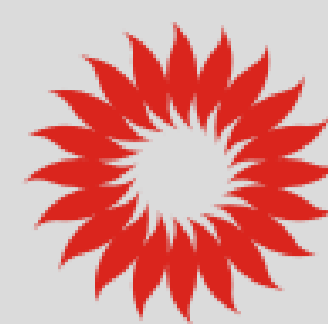




# KALORINA K 23 E

TATANO  
energie rinnovabili



CALDAIE A BIOMASSA  
SISTEMI SOLARI

Zona ind.le - Scalo ferroviario  
92022 Cammarata (Ag)  
Tel. +39 0922 901376  
E-mail: tatano@tatano.it  
www.tatano.it

МОДЕЛЬ КОТЛА		K 23 04 E	
Тип генератора			Дымовой трубы
Жидкость			Вода
Тепловая мощность очага		кВт	44
Номинальная мощность		кВт	40
Уменьшенная мощность		кВт	12
Коэффициент полезного действия котла	мин	%	89
	макс	%	92
Класс котла по стандарту	EN 303-5 : 1999		3

## ПРОИЗВОДСТВЕННЫЕ ДАННЫЕ <sup>(1)</sup>

Размеры со стандартным бункером	ширина	мм	(A)	1735
	глубина	мм	(B)	980
	высота	мм	(C)	1276
Размеры двери для очистки котла		мм	(L)	460
Размеры двери для ручной загрузки топлива	ширина	мм	(H)	370
	высота	мм	(I)	220
Объем стандартного бункера		л	(N)	380
Вес		кг		561
Диаметр дымохода		Ø мм	(R)	200

## ГИДРАВЛИЧЕСКИЕ ХАРАКТЕРИСТИКИ

Максимальное рабочее давление		бар		3
Максимальная рабочая температура		°C		90
Содержание воды в котле		л		116
Втулка UNI/DIN EN 10241- ST 37	Доставка	Ø мм	(O)	DN 50 V (2")
	Возврат	Ø мм	(P)	DN 40 V (1 1/2")
	Расширительный бак	Ø мм	(Q)	DN 25 V (1")
	Кулер	Ø мм	(K)	DN 14
Падение давления воды при 20 К		мбар		4

## ЭКСПЛУАТАЦИОННЫЕ ХАРАКТЕРИСТИКИ

Тяговое давление		Pa		20±(30%)
Температура дымов		°C		180±(20%)
Регулировка расхода топлива				Модулирующая электронная
Регулировка расхода воздуха для горения				Модулирующая электронная
Очистка кожухотрубного теплообменника				Ручная

## ТОПЛИВО

Рекомендуемый класс топлива			Щепа ( EN 14961-4 )
Топливо, совместимое с $W < 15\%$			Пеллеты (EN 14981-2); оливковый жмых, оливковая косточка, скорлупа грецкого ореха и отходы зерновых (EN 14961-6); опилки (EN 14961-3; дрова (EN 14961-5)
	<i>Дрова макс</i>		430 мм

## ЭТАЛОННОЕ ТОПЛИВО

### ЩЕПА <sup>(2)</sup>

Расход при номинальной мощности		<i>кг / ч</i>	11,6
Уменьшенное энергопотребление		<i>кг / ч</i>	3,5
Расход дымовых газов при номинальной мощности		<i>Нм<sup>3</sup> / ч</i>	108,3
Расход дыма при пониженной мощности		<i>Нм<sup>3</sup> / ч</i>	32,5

### ПЕЛЛЕТЫ <sup>(2)</sup>

Расход при номинальной мощности		<i>кг / ч</i>	8,8
Уменьшенное энергопотребление		<i>кг / ч</i>	2,7
Расход дымовых газов при номинальной мощности		<i>Нм<sup>3</sup> / ч</i>	88,4
Расход дыма при пониженной мощности		<i>Нм<sup>3</sup> / ч</i>	26,5

## ЭЛЕКТРИЧЕСКИЕ ДАННЫЕ <sup>(3)</sup>

Блок управления			Модулирующий цифровой электронный терморегулятор в комплекте с главным выключателем, термостатом с ручным сбросом, световыми сигналами
Зажигание			Электронное через резистор 250 Вт, 230 V, 1 A
Установленная элект. мощность		<i>W</i>	1160
Средняя потребляемая элект. мощность		<i>W</i>	455
Номинальное напряжение		<i>V</i>	230
Номинальная частота		<i>Гц</i>	50
Номинальный ток		<i>A</i>	6,90

## НАСТРОЙКА

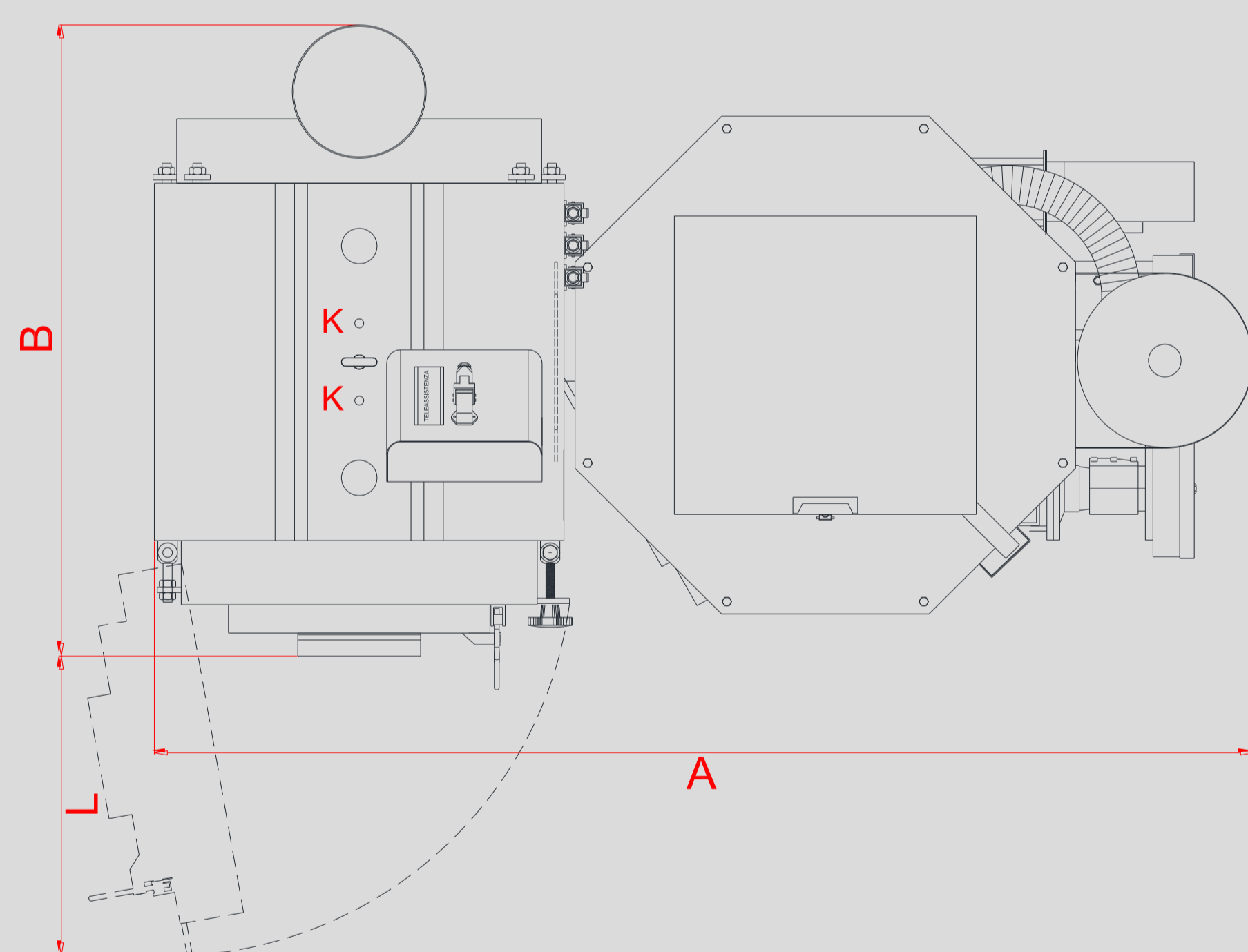
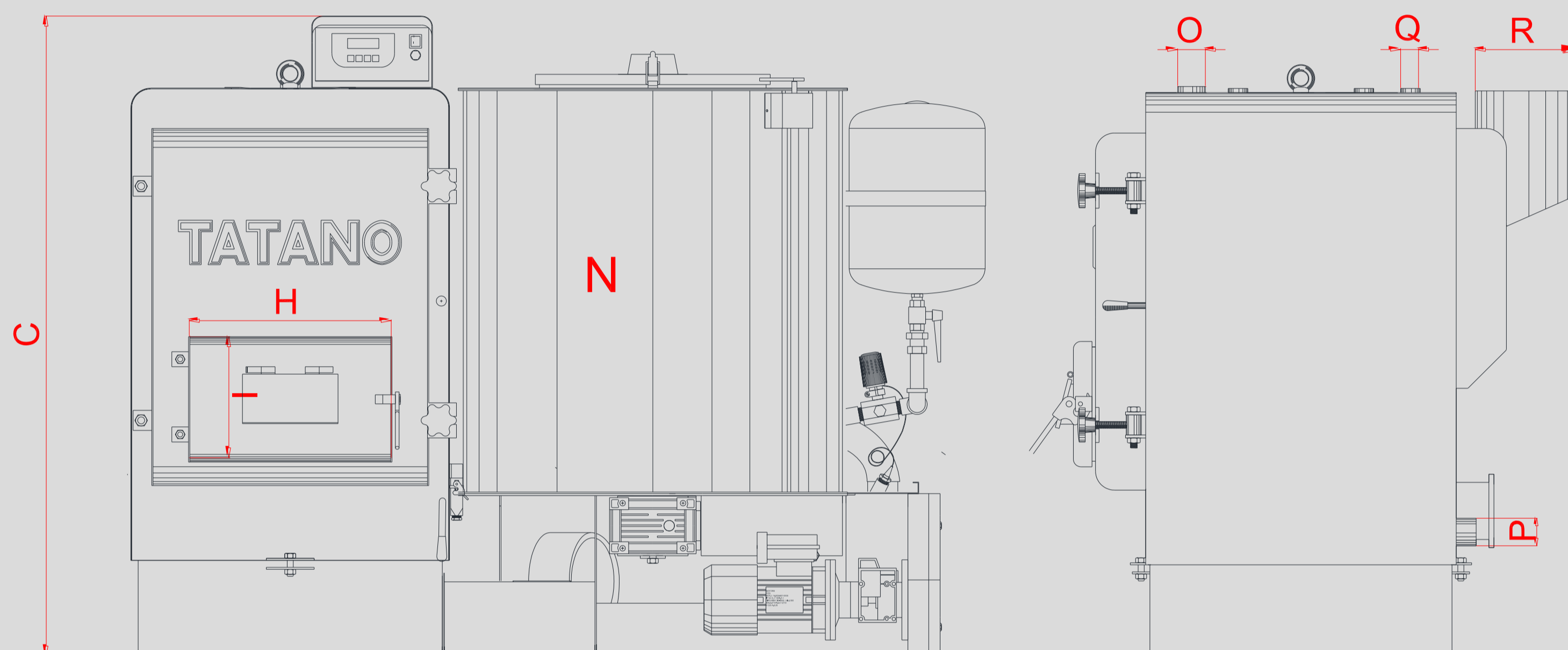
Подключение горелки			Жидкое и / или газообразное топливо
Удаленный контроль/Удаленная поддержка			Выходное соединение
Комнатный термостат			Выходное соединение
Реле минимального давления воды			Выходное соединение

## ОПЦИОНАЛЬНО

			Положение бункера
Удаленный контроль			Wi-Fi модуль

## СИСТЕМА БЕЗОПАСНОСТИ

				Программирование антифриза
<b>Сигнализации, контроль и блок котла</b>				Через датчик котла и дыма
<b>Перегрев</b>				Термостат с ручным сбросом
				Блок котла из-за открытой двери
				Датчик уровня топлива
<b>Сообщения об ошибках</b>				С помощью визуальной и / или акустической сигнализации
				Блок котла из-за открытой крышки бункера
				Система противопожарной защиты
				С помощью визуальной и / или акустической сигнализации



(1) Размеры могут меняться в зависимости от положения бункера (справа, слева, сзади), от дополнительных аксессуаров или выборов конструктивного решения.

(2) Данные, касающиеся потребления топлива и выбросов в окружающую среду могут меняться в зависимости от характеристик используемого топлива и условий эксплуатации.

(3) Данные могут меняться в зависимости от установленных электрических компонентов (двигатели, вентиляторы и т.д.). Фактические данные будут указаны на табличке котла.

Компания оставляет за собой право изменять размеры и характеристики без предварительного уведомления, и снимает с себя всю ответственность за ошибки при транскрипции или опечатки.