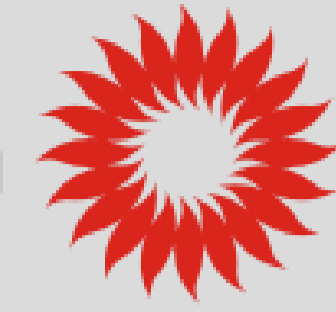




KALORINA K 20 M

TATANO
energie rinnovabili



**CALDAIE A BIOMASSA
SISTEMI SOLARI**

Zona ind.le - Scalo ferroviario
92022 Cammarata (Ag)
Tel. +39 0922 901376
E-mail: tatano@tatano.it
www.tatano.it

МОДЕЛЬ КОТЛА				K 20 10 M
Жидкость				Вода
Тепловая мощность очага				кВт 115
Номинальная мощность				кВт 104
Уменьшенная мощность				кВт 31
Коэффициент полезного действия котла	мин			% 88
	макс			% 92
Класс котла по стандарту	EN 303-5 : 1999			3

ПРОИЗВОДСТВЕННЫЕ ДАННЫЕ ⁽¹⁾

Размеры со стандартным бункером	ширина	мм	(A)	1350
	глубина	мм	(B)	1700
	высота	мм	(C)	1213
Размеры двери для очистки котла			мм	(L) 386
Размеры двери для ручной загрузки топлива	ширина	мм	(H)	370
	высота	мм	(I)	220
Объем стандартного бункера			л	190
Вес			кг	588
Диаметр дымохода			Ø мм	(R) 250
Объем зольного ящика			л	/

ГИДРАВЛИЧЕСКИЕ ХАРАКТЕРИСТИКИ

Максимальное рабочее давление			бар	3
Максимальная рабочая температура			°C	90
Содержание воды в котле			л	245
Втулка UNI/DIN EN 10241- ST 37	Доставка	Ø мм	(O)	DN 50 V (2")
	Возврат	Ø мм	(P)	DN 40 V(1"1/2)
	Расширительный бак	Ø мм	(Q)	DN 50 V (2")
	Кулер	Ø мм	(K)	DN 14
Падение давления воды при 20 К			мбар	20,9

ЭКСПЛУАТАЦИОННЫЕ ХАРАКТЕРИСТИКИ

Тяговое давление			Pa	18±(30%)
Температура дымов			°C	180±(20%)

ТОПЛИВО

Рекомендуемый класс топлива			оливковый жмых/оливковая косточка (EN 14961-6)
Топливо, совместимое с W < 15%			дрова (EN 14961-5), пеллеты (EN 14961-2), скорлупа грецкого ореха и отходы зерновых (EN 14961-6)
	<i>Дрова макс</i>		930 мм

ЭТАЛОННОЕ ТОПЛИВО

ОЛИВКОВАЯ КОСТОЧКА⁽²⁾

Расход при номинальной мощности		<i>кг / ч</i>	28,7
Уменьшенное энергопотребление		<i>кг / ч</i>	8,6
Расход дымовых газов при номинальной мощности		<i>Нм3 / ч</i>	308
Расход дыма при пониженной мощности		<i>Нм3 / ч</i>	92,4

ЭЛЕКТРИЧЕСКИЕ ДАННЫЕ⁽³⁾

Блок управления			с главным выключателем, термометром, термостатом температуры, термостатом с ручным сбросом, световыми сигналами.
Зажигание			Ручное
Максимальная потребляемая элект. мощность		<i>W</i>	530
Средняя потребляемая элект. мощность		<i>W</i>	265
Номинальное напряжение		<i>V</i>	230
Номинальная частота		<i>Гц</i>	50
Номинальный ток		<i>A</i>	3,3

НАСТРОЙКА

Комнатный термостат			Выходное соединение
Применение противопожарного клапана			Через резьбовую втулку DN 20 (3/4")

ОПЦИОНАЛЬНО

			Положение бункера
--	--	--	-------------------

СИСТЕМА БЕЗОПАСНОСТИ

Сигнализация, управление и блокировка котла

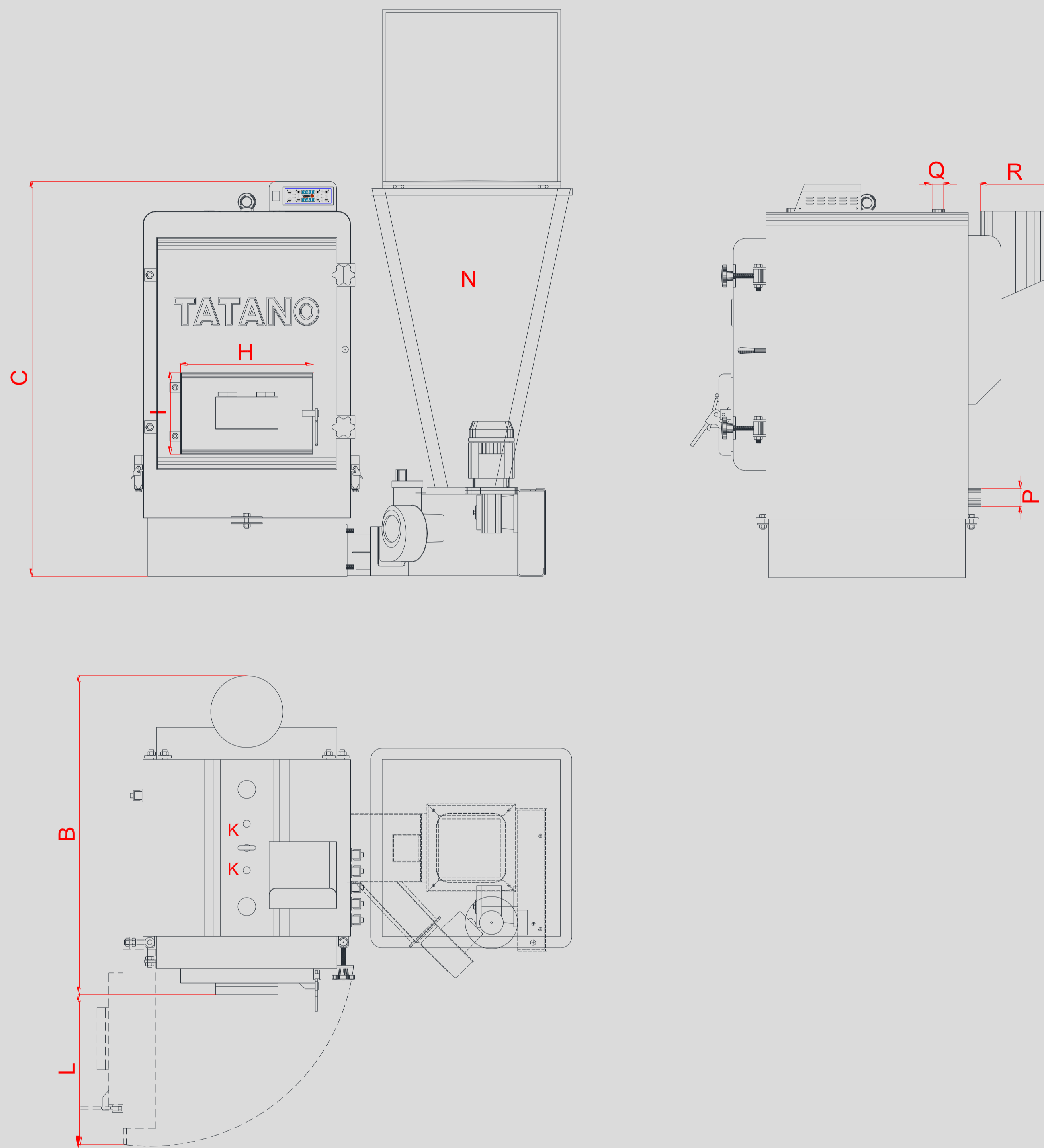
Через датчик котла и дыма

Термостат с ручным сбросом

Блок котла из-за открытой двери

Сообщения об ошибках

С помощью визуальной и / или акустической сигнализации



(1) Размеры могут меняться в зависимости от положения бункера (справа/слева/сзади), дополнительных аксессуаров или выборов конструктивного решения.

(2) Данные, касающиеся потребления топлива и выбросов в окружающую среду могут меняться в зависимости от характеристик используемого топлива и условий эксплуатации.

(3) Данные могут меняться в зависимости от установленных электрических компонентов (двигатели, вентиляторы и т.д.). Фактические данные будут указаны на табличке котла.

Компания оставляет за собой право изменять размеры и характеристики без предварительного уведомления, и снимает с себя всю ответственность за ошибки при транскрипции или опечатки.