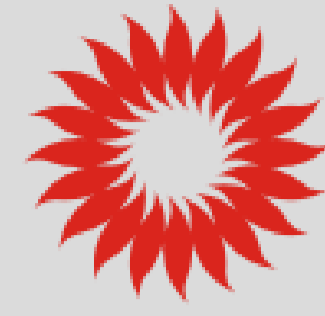




KALORINA K 20 M Гидро

TATANO
energie rinnovabili



**CALDAIE A BIOMASSA
SISTEMI SOLARI**

Zona ind.le - Scalo ferroviario
92022 Cammarata (Ag)
Tel. +39 0922 901376
E-mail: tatano@tatano.it
www.tatano.it

МОДЕЛЬ КОТЛА	К 20 03 M Гидро		
Жидкость			Вода
Тепловая мощность очага		кВт	30
Номинальная мощность		кВт	27
Уменьшенная мощность		кВт	8
Коэффициент полезного действия котла	мин	%	88
	макс	%	92
Класс котла по стандарту	EN 303-5 : 1999		3

ПРОИЗВОДСТВЕННЫЕ ДАННЫЕ ⁽¹⁾

Размеры со стандартным бункером	ширина	мм	(A)	1350
	глубина	мм	(B)	980
	высота	мм	(C)	1213
Размеры двери для очистки котла		мм	(L)	460
Размеры двери для ручной загрузки топлива	ширина	мм	(H)	370
	высота	мм	(I)	220
Объем стандартного бункера		л		190
Вес		кг		424
Диаметр дымохода		Ø мм	(R)	200

ГИДРАВЛИЧЕСКИЕ ХАРАКТЕРИСТИКИ

Максимальное рабочее давление		бар		3
Производство ГВС через внутренний медный змеевик		л / мин		3
Максимальная рабочая температура		°C		90
Содержание воды в котле		л		116
Втулка UNI/DIN EN 10241- ST 37	Доставка	Ø мм	(O)	DN 50 V (2")
	Возврат	Ø мм	(P)	DN 40 V(1"1/2)
	Расширительный бак	Ø мм	(Q)	DN 25 V (1")
	Змеевик для ГВС	Ø мм	(K)	DN 14 (1/2")
Падение давления воды при 20 К		мбар		4

ЭКСПЛУАТАЦИОННЫЕ ХАРАКТЕРИСТИКИ

Тяговое давление		Pa		20±(30%)
Температура дымов		°C		180±(20%)

ТОПЛИВО

Рекомендуемый класс топлива			оливковый жмых/оливковая косточка (EN 14961-6)
Топливо, совместимое с $W < 15\%$			Дрова (EN 14961-5), Пеллеты (EN 14961-2), Скорлупа грецкого ореха и отходы зерновых (EN 14961-6)
	<i>Дрова макс</i>		430 мм

ЭТАЛОННОЕ ТОПЛИВО

ОЛИВКОВАЯ КОСТОЧКА ⁽²⁾

Расход при номинальной мощности		<i>кг / ч</i>	7,6
Уменьшенное энергопотребление		<i>кг / ч</i>	2,3
Расход дымовых газов при номинальной мощности		<i>Нм3 / ч</i>	77,6
Расход дыма при пониженной мощности		<i>Нм3 / ч</i>	23

ЭЛЕКТРИЧЕСКИЕ ДАННЫЕ ⁽³⁾

Блок управления			с главным выключателем, термометром, термостатом температуры, термостатом с ручным сбросом, световыми сигналами.
Зажигание			Ручное
Максимальная потребляемая элект. мощность		<i>W</i>	284
Средняя потребляемая элект. мощность		<i>W</i>	142
Номинальное напряжение		<i>V</i>	230
Номинальная частота		<i>Гц</i>	50
Номинальный ток		<i>A</i>	2,45

НАСТРОЙКА

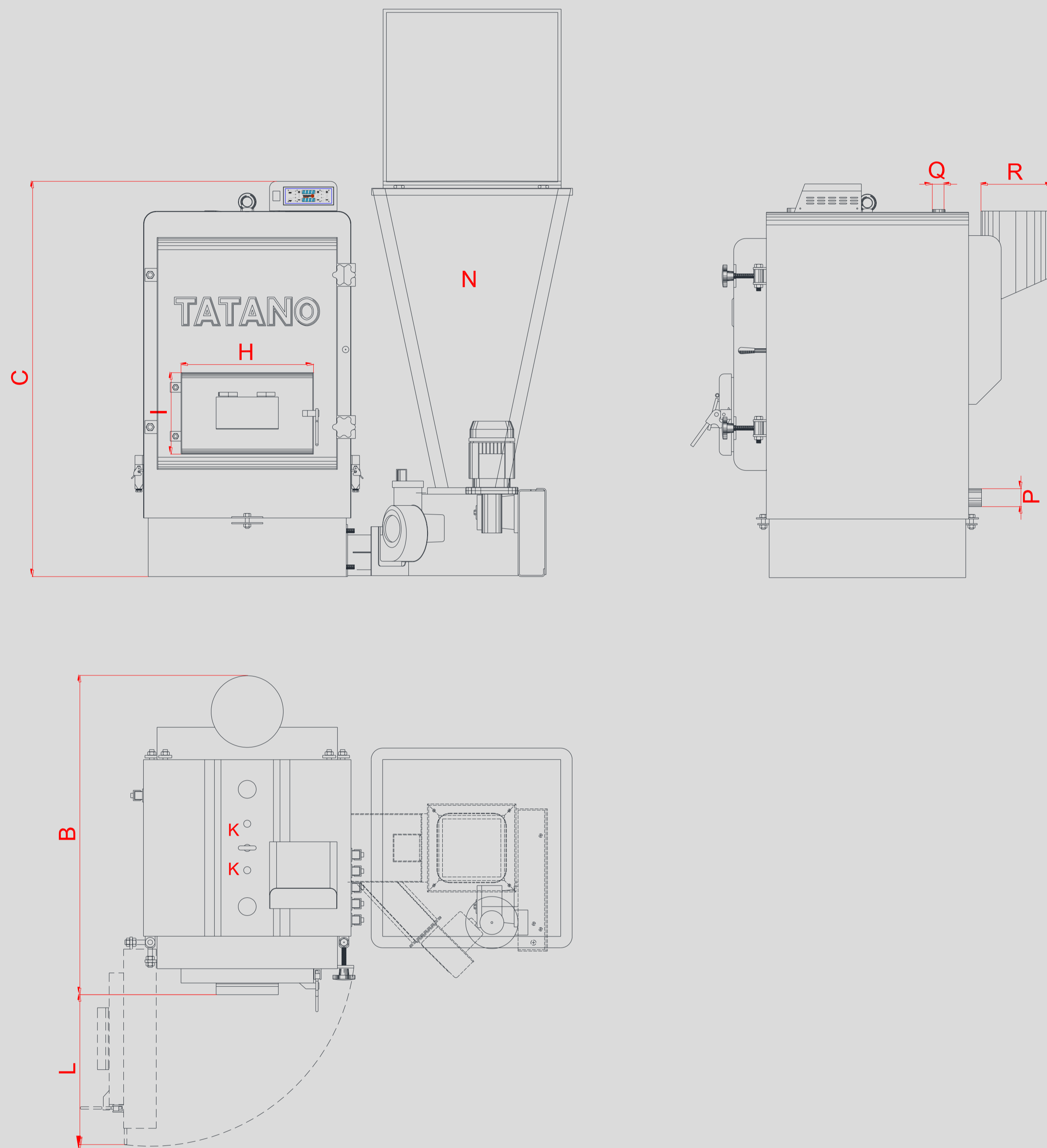
Комнатный термостат			Выходное соединение
Применение противопожарного клапана			Через резьбовую втулку DN 20 (3/4")

ОПЦИОНАЛЬНО

			Положение бункера справа-слева-сзади
--	--	--	--------------------------------------

СИСТЕМА БЕЗОПАСНОСТИ

				Термостат с ручным сбросом
				Сигнализация бесперебойной работы
				Сигнализация блока котла



(1) Размеры могут меняться в зависимости от положения бункера (справа/слева/сзади), дополнительных аксессуаров или выборов конструктивного решения.

(2) Данные, касающиеся потребления топлива и выбросов в окружающую среду могут меняться в зависимости от характеристик используемого топлива и условий эксплуатации.

(3) Данные могут меняться в зависимости от установленных электрических компонентов (двигатели, вентиляторы и т.д.). Фактические данные будут указаны на табличке котла.

Компания оставляет за собой право изменять размеры и характеристики без предварительного уведомления, и снимает с себя всю ответственность за ошибки при транскрипции или опечатки.