



KALORINA K 21

TATANO
Energie rinnovabili



**CALDAIE A BIOMASSA
SISTEMI SOLARI**

Zona industriale Scaic Ferroviale c.
92022 Cammarata (AG)
Tel. +39 0922 901076
E-mail: tatano@tatano.it
www.tatano.it

MODEL CENTRALA		K 21 06	
Tip de generator			Tuburi de fum
Agent termic			Apa
Putere la focar		<i>kW</i>	65
Putere nominala		<i>kW</i>	58
Sarcina partiala		<i>kW</i>	17
Randament termic util	<i>min</i>	%	87
	<i>max</i>	%	92
Clasa centrala conform norma	<i>EN 303-5 : 1999</i>		3

DATE CONSTRUCTIVE ⁽¹⁾

Dimensiuni	<i>Lungime</i>	<i>mm</i>	(A)	860
	<i>Adancime</i>	<i>mm</i>	(B)	1180
	<i>Inaltime</i>	<i>mm</i>	(C)	1178
Gabarit cu usa deschisa pentru mentenanta		<i>mm</i>	(L)	460
Dimensiuni usa anterioara	<i>Latime</i>	<i>mm</i>	(H)	370
	<i>Inaltime</i>	<i>mm</i>	(I)	220
Volum container cenusa		<i>litri</i>		20
Greutate		<i>Kg</i>		390
Diametru cos de fum		<i>Ø mm</i>	(R)	200

DATE HIDRAULICE

Presiune max de exercitiu		<i>Bar</i>		3
Temperatura max de exercitiu		<i>°C</i>		90
Continut apa centrala		<i>litri</i>		158
Racord UNI/DIN EN 10241- ST 37	<i>Tur</i>	<i>Ø mm</i>	(O)	DN 50 V (2")
	<i>Retur</i>	<i>Ø mm</i>	(P)	DN 40 V(1"1/2)
	<i>V.Expans</i>	<i>Ø mm</i>	(Q)	DN 25 V (1")
	<i>Disipator</i>	<i>Ø mm</i>	(K)	DN 14 V
Cadere de presiune apa la 20 k		<i>mbar</i>		8,8

CARACTERISTICI DE FUNCTIONARE

Presiune de tiraj		<i>Pa</i>		20±(30%)
Temperatura fumuri		<i>°C</i>		180±(20%)

COMBUSTIBILI

Clasa recomandata tip combustibil			Lemn (EN 14961-5)
Combustibili compatibili cu W < 15%			Lemn (EN 14961-5)
	<i>Lemn max</i>		580 mm

COMBUSTIBIL DE REFERINTA

LEMN⁽²⁾

Consum la puterea nominala		<i>kg/h</i>	17,3
Consum la sarcina partiala		<i>kg/h</i>	5,0
Debit gaze arse la puterea nominala		<i>Nm³/h</i>	168,7
Debit gaze arse la sarcina partiala		<i>Nm³/h</i>	50,6

DATE ELECTRICE⁽³⁾

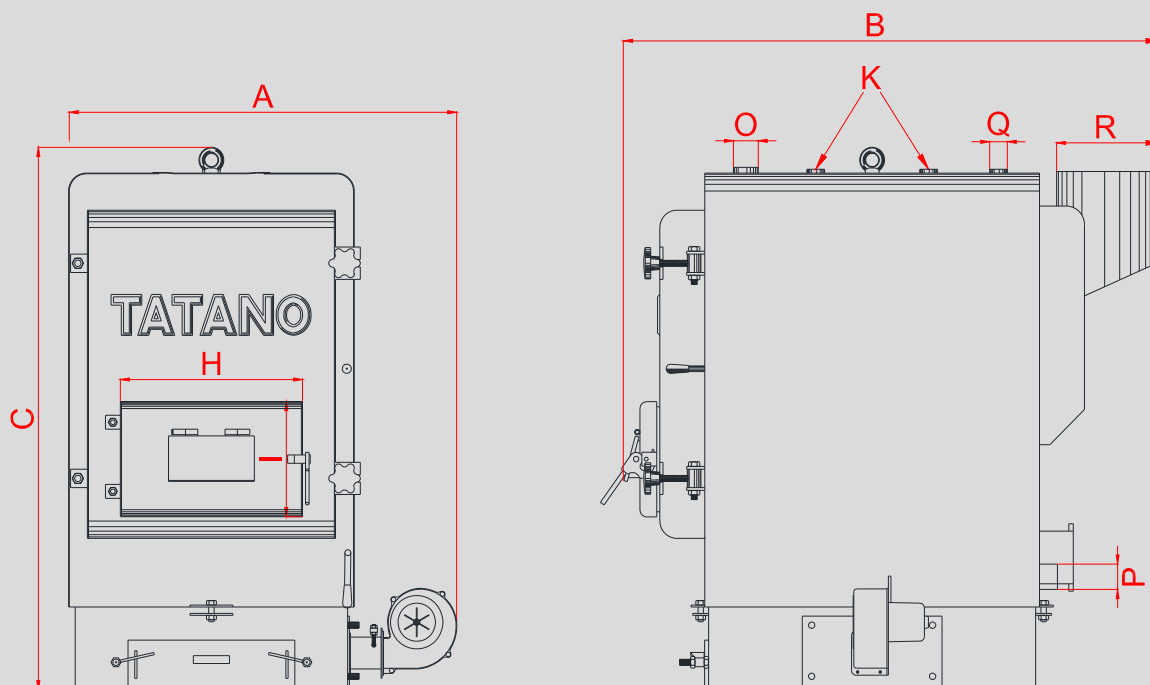
Cadru de forta si automatizare			Cu intrerupator general, termometru, termostat de temperatura, termostat cu rearmare manuala,semnalare avarii
Aprindere			Manual
Putere electrica max absorbita		<i>W</i>	160
Putere electrica medie absorbita		<i>W</i>	80
Tensiune nominala		<i>V</i>	230
Frecventa nominala		<i>Hz</i>	50
Curent nominal		<i>A</i>	0,70

PREDISPUNERI

Racord arzator			Combustibili lichizi si/sau gazosi
Termostat ambianta			lesire conexiune

SISTEM DE SIGURANTA

				Termostat cu rearmare manuala
				Led de semnalare functionare regulara
				Led de semnalare centrala in blocare



(1) Dimensiunile pot varia in functie de modificari de natura constructiva.

(2) Datele referitoare la consumuri pot varia in functie de caracteristicile combustibilului utilizat sau de modul de functionare si/sau exploatare centrala.

(3) Datele pot varia in functie de componentele electrice montate (motoare, ventilatoare, etc). Datele efective vor fi raportate pe placuta adeziva aplicata pe centrala.

Societatea isi rezerva dreptul de a modifica dimensiuni si caracteristici fara nici un preaviz; declina orice responsabilitate pentru eventuale erori de traducere, transcriere si/sau de tipar.