

DATI TECNICI

KALORINA

Low Emission

Caldaja a biomassa

K 60 LE-PA

TATANO
energie rinnovabili



KALORINA K 60 LE-PA

Caldaia a biomassa

Dati tecnici

KALORINA			K 60 LE-PA	
Fluido vettore			Acqua	
Potenzialità al focolare		kW	65,4	
Potenzialità al nominale		kW	60,0	
Potenzialità ridotta		kW	18,0	
Rendimento termico utile		%	91	
Classe caldaia	EN 303-5:2012		5	

Dati costruttivi ⁽¹⁾

Dimensioni	Larghezza (L)		1.458
	Profondità (P)	mm	1.399
	Altezza (H)		1.623
Dimensione portello di carica manuale	Larghezza	mm	310
	Altezza		275
Ingombro apertura portello per pulizia	(B)	mm	554
Lunghezza minima per estrazione coclea		mm	997
Volume camera di combustione pellet		m ³	0,12
Volume camera di combustione legna		m ³	0,08
Alimentazione combustibile			Sistema di estrazione a mezzo coclea
Peso		kg	575
Diametro canna fumaria	(D)	φ mm	200
Corpo caldaia			Acciaio
Camera di combustione			Quattro pareti bagnate
Braciere			Sottoalimentato in acciaio inox con elementi in ghisa
Isolamento corpo caldaia			In materiale ad alta densità, pannellature di tamponamento in acciaio verniciato a polvere epossidica anticorrosione
Volume silos		litri	376

Dati idraulici

Prova di pressione idraulica		bar	6
Pressione max. di esercizio		bar	3
Contenuto acqua caldaia		litri	215
MANICOTTO UNI/DIN EN 10241-ST 37	mandata		DN 50 V
	ritorno	φ mm	DN 40 V
	vaso espansione		DN 25 V
Attacco dissipatore di potenza residua	Ingresso	φ mm	DN 14
	Uscita		DN 14
Vaso d'espansione			Aperto / Chiuso
Perdita di carico lato acqua a 20 K		mBar	97,0

Caratteristiche di funzionamento

Pressione di tiraggio		Pa	20 ± 20%
Temperatura fumi		°C	65 ± 30%
Temperatura max. di esercizio	acqua	°C	90
Sistema evacuazione fumi di combustione			Aspirazione a tiraggio forzato
Temperatura camera di combustione		°C	900
Modulazione della potenza			Automatica su acqua e fumi
Regolazione portata combustibile			Elettronica modulante
Regolazione portata aria comburente			Elettronica modulante
Sistema scarico cenere canna fumaria			Manuale, tramite cassetto di raccolta cenere a bordo macchina
Sistema pulizia scambiatore a fascio tubiero			Automatico di serie
			Elettrovalvole a membrana, Manicotti d'iniezione aria, Multi ugelli, Valvola generale a tre vie, Riduttore di pressione, Flessibile di sicurezza, Regolazione elettronica del sistema.
Sistema scarico cenere camera combustione			Manuale
Volume cassetto di raccolta cenere		litri	22,8

Combustibile ⁽²⁾

Classe da utilizzare			PELLET : EN 14961 - 2
Consumo combustibile a potenza nominale		kg/h	13,7
Consumo combustibile a potenza ridotta		kg/h	4,2
Portata fumi a potenza nominale		g/s	35,5
Emissioni CO (10% di O ₂)			Classe 5 secondo EN 303-5:2012
Polveri (10% di O ₂)			Coefficiente premiante Ce= 1,5

Sistema trattamento fumi

Tipo di tecnologia			Multiciclonica con abbattimento a secco
Tipo di separazione			Centrifuga
Inquinanti abbattibili			Polveri di combustione
Struttura e involucro autoportante			Lamiera di acciaio verniciato di adeguato spessore
Disposizione cicloni			Unità verticali disposte in parallelo
Descrizione di funzionamento			Composto da una camera interna dotata di una serie di cicloncini che decantano le ceneri depositandole nell'apposito contenitore di raccolta a bordo macchina. Un elettroventilatore posto fra il ciclone e il camino assicura la costante depressione all'interno della caldaia. Grazie alla forza centrifuga le particelle di polvere si separano dal flusso gassoso cui è stato imposto il flusso rotatorio. La tecnologia è utilizzata per l'abbattimento di polveri di grossa granulometria.

Dati elettrici ⁽³⁾

Centralina di regolazione e controllo			Tipo elettronico per il controllo e la gestione programmata della combustione tramite sonda di rilevamento temperatura fumi e sonda temperatura caldaia, temporizzatori di sicurezza, arresto per mancata accensione e vari allarmi. composta da scheda madre, termoregolatore, menù con guida in linea che permette la gestione elettronica del sistema con segnalazione dello stato del funzionamento e segnalazione allarmi
Accensione			Elettronica tramite resistore da 250 W
Potenza elettrica nominale installata		W	620
Potenza elettrica nominale media assorbita		W	172
Tensione nominale		V	230
Frequenza Nominale		Hz	50
Corrente nominale		A	3,10

Predisposizione

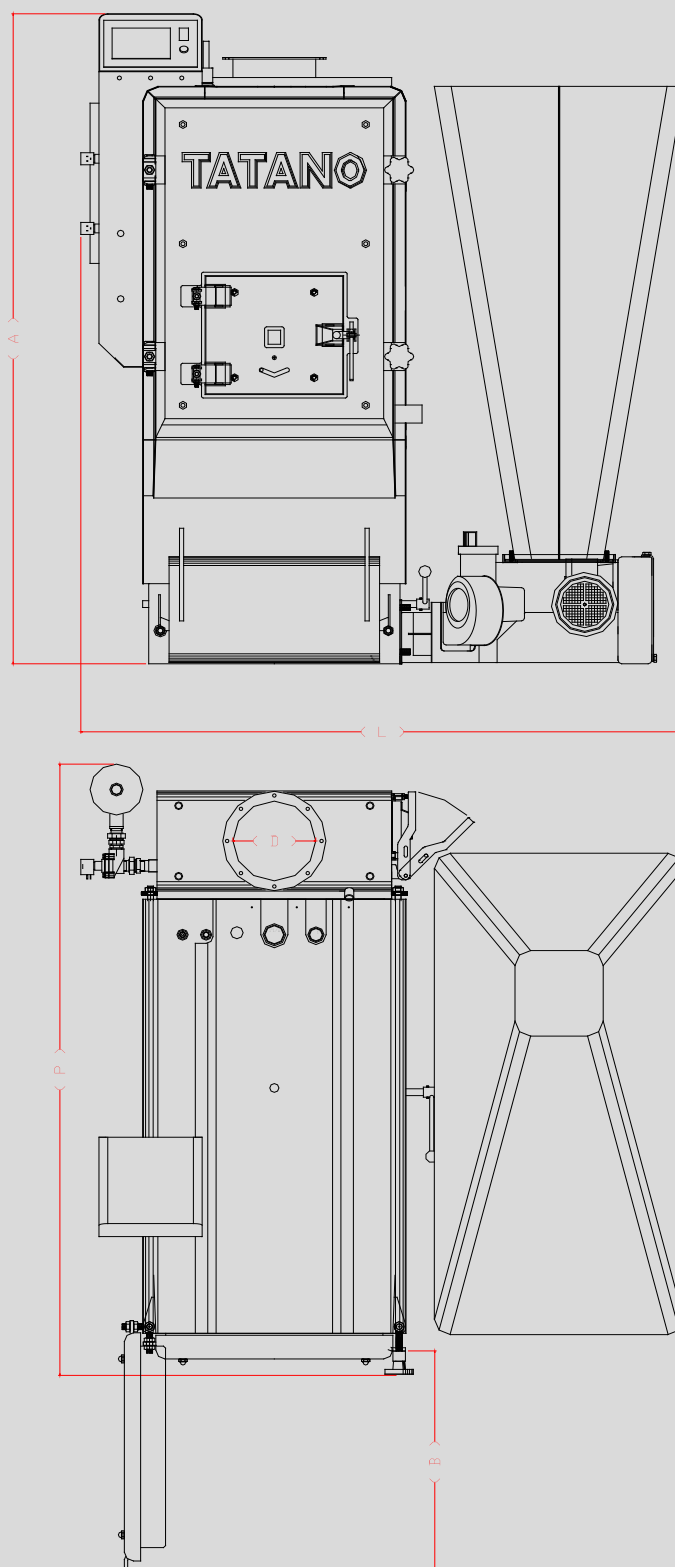
Termostato ambiente			Uscita collegamento
Teleassistenza			Tramite connessione RS 232

Optional

Variante posizione Silos			Dx / Sx / Posteriore
Sistema di telecontrollo a distanza			Tramite modulo GSM
Teleassistenza			Software per gestione e controllo tramite Wi-Fi o modulo internet

Sistema di sicurezza

			Programmazione antigelo
Segnalazione e controllo			Tramite sonda Caldaia
Controllo e blocco caldaia			Tramite sonda Fumi
			Termostato a riarmo manuale
			Blocco caldaia per portello aperto
			Sensore fine combustibile
Segnalazione errori di funzionamento			Tramite allarmi visivi e/o acustici
			Visore di ispezione camera di combustione
			Pressostato differenziale
			Arresto per mancata accensione e vari allarmi
Controllo combustione			Tramite sonda Lambda
Smaltimento fumi in emergenza			Tramite ventola di aspirazione in funzione emergenza



(1) Le dimensioni possono variare in base alla posizione del silos di alimentazione(dx o Sx), alla posizione del quadro elettrico o in aggiunta di accessori optional o per scelte di natura costruttiva.

(2) I dati inerenti I consumi e le emissioni ambientali possono variare a secondo delle caratteristiche del combustibile utilizzato, dalle condizone di funzionamento e dalla presenza di sistemi per il trattamento di fumi.

(3) I dati possono variare a secondo dei componenti elettrici montati (motori, ventole, ecc.). I dati effettivi saranno riportati nella targhetta applicata alla caldaia.

La ditta di riserva di modificare dimensioni e caratteristiche senza alcun preavviso, declina ogni responsabilità per errori di trascrizione o di stampa.

TATANO s.n.c.
Caldaje a biomassa
Sistemi solari

Zona ind.le / Scalo ferroviario
92022 Cammarata (Ag)
Tel. +39 0922 901376

Via F. Cassoli, 29
29122 Piacenza
Tel. +39 0523 609788

tatano@tatano.it
www.tatano.it

Caldaje
made in Italy

