

# KALORINA K 2209 - CL5 gamme copeaux de bois

## Chaudières à biomasse

### Données techniques

KALORINA			K 2209 - CL5 gamme copeaux de bois	
Fluide porteur			Acqua	
Puissance au foyer		kW	97,8	
Puissance nominale		kW	90,0	
Puissance réduite		kW	25,0	
Efficacité thermique utile		%	92	
Classe chaudière	EN 303-5:2012		5	

### Données de construction <sup>(1)</sup>

Dimensions	Largeur (L)		1.866
	Profondeur (P)	mm	1.513
	Hauteur (H)		1.323
Dimensions ouverture porte pour le nettoyage	( B )	mm	554
Longueur minimum pour extraction vis sans fin		mm	1590
Volume chambre de combustion		m <sup>3</sup>	0,24
Alimentation combustible			Système d'extraction par vis sans fin
Poids		kg	700
Diamètre conduit de fumée	( D )	φ mm	200
Corps de chauffe chaudière			Acier
Chambre de combustion			Quatre parois humides
Brasier			Acier inoxydable sous-alimenté et éléments en fonte
Isolation corps de la chaudière			En matériau haute densité, panneaux en acier laqué avec poudre époxy anti-corrosion
Volume du silo		litres	380

### Données hydrauliques

Test de pression hydraulique		bar	6
Pression maximale d'exercice		bar	3
Contenu d'eau à l'intérieur de la chaudière		litres	240
MANCHE UNI/DIN EN 10241-ST 37	livraison		DN 50 V
	retour	φ mm	DN 40 V
	vase d'expansi		DN 25 V
Connexion du dissipateur de puissance résiduelle	Entrée	φ mm	DN 14
	Sortie		DN 14
Vase d'expansion			Ouvert/fermé
Perte de charge côté eau à 20 K		mBar	110,0

**Caractéristiques de fonctionnement**

Pression de tirage		Pa	20 ± 20%
Température de fumées		°C	120± 30%
Température max. d'exercice	eau	°C	90
Température dans la chambre de combustion		°C	900
Modulation de la puissance			Automatique à l'eau et fumées
Réglage débit de combustible combustible			Électronique modulante
Réglage débit air de combustion			Électronique modulante
Système décendrage conduit de fumée			Manuel, par cendrier sur machine
			Automatique standard
Système nettoyage échangeur de chaleur			Electrovannes à membrane, tuyaux d'injection d'air, buses multiples, vanne générale à trois voies, réducteur de pression, tuyau de sécurité, réglage du système électronique.
Système décendrage chambre de combustion			Manuel
Volume tiroir cendre		litres	29,0

**Combustible <sup>(2)</sup>**

Classe à utiliser			COPEAUX DE BOIS : EN 14961 - 4
Consommation de combustible à la puissance nominale		kg/h	22,40
Consommation de combustible à la puissance réduite		kg/h	5,80
Emissions CO (10% de O <sub>2</sub> )			Classe 5 selon EN 303-5:2012
Poussières (10% de O <sub>2</sub> )			20 mg/Nm <sub>3</sub>
Classe environnementale		étoiles	4

**Système de traitement de fumé**

Type de technologie			élimination à sec
Polluants réductibles			Poussières de combustion
Structura et boîtier autoportant			Tôle d'acier peinte d'épaisseur adéquate
Description de fonctionnement			Composé d'une double chambre de décantation avec fond collecteur décanté non brûlé. Un ventilateur électrique placé entre le cyclone et la cheminée assure une dépression constante à l'intérieur de la chaudière (facultatif - nécessaire en raison du manque de tirage). La technologie est utilisée pour éliminer les poussières de grosses particules.

**Données électriques <sup>(3)</sup>**

Unité de réglage et contrôle			Type électronique pour le contrôle et la gestion programmée de la combustion au moyen d'une sonde de température des gaz de combustion et d'une sonde de température de chaudière, de minuteries de sécurité, d'un arrêt dû à un défaut d'allumage et de diverses alarmes. Composé de carte mère, thermorégulateur, menu avec guide en ligne permettant la gestion électronique du système avec signalisation de l'état de fonctionnement et signalisation des alarmes
Allumage			Electronique par résistance 250 W
Puissance électrique nominale installée		W	1160
Puissance électrique nominale moyenne absorbée		W	264
Tension nominale		V	230
Fréquence Nominale		Hz	50
Courant nominale		A	6,90

**Préparation**

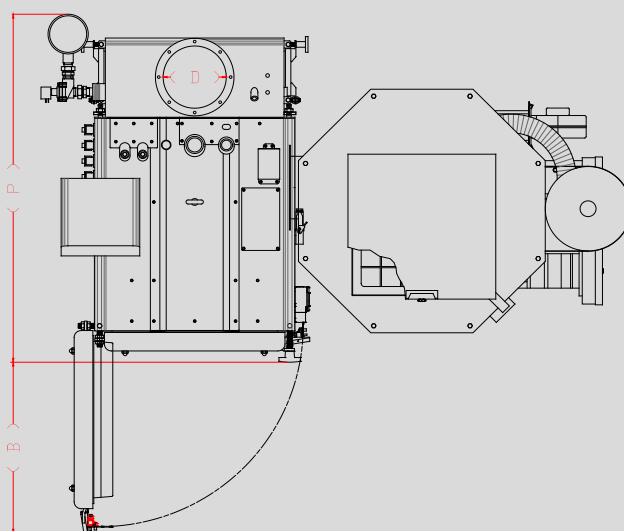
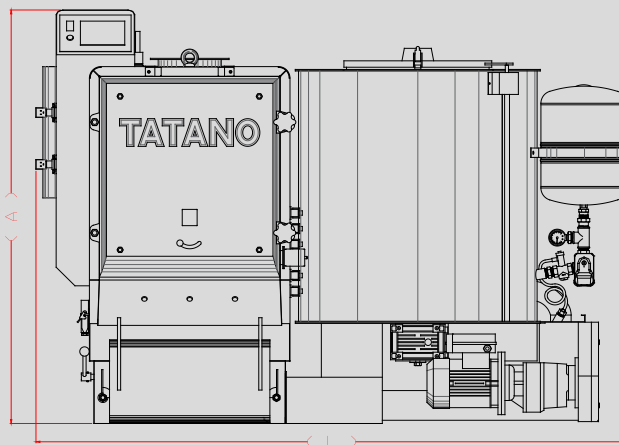
Thermostat d'ambiance			Sortie connexions
Assistance à distance			Par connexion RS 232

**Optionnel**

Variante en position du silos			Dx / Sx
Contrôle de combustion			Par sonde Lambda
Système de contrôle à distance			Par module Wi-Fi
Assistance à distance			Logiciel pour la gestion et le contrôle par Wi-Fi
Système d'évacuation des fumées de combustion			Aspiration à tirage forcé

**Système de sécurité**

			Programmation antigel
Signalisation et contrôle			Par sonde chaudière
Contrôle et bloc de la chaudière			Par sonde fumées
			Thermostat de réinitialisation manuelle
			Bloc de la chaudière en cas de porte ouverte
			Capteur de fin combustible
Indication des erreurs de fonctionnement			Par alarmes visuels et sonores
			Visionneuse d'inspection de chambre de combustion
			Pressostat différentiel
Contrôle de combustion			Arrêt en raison d'un défaut d'allumage et de diverses alarmes
Élimination de la fumée en cas d'urgence			Par sonde Lambda (si présente)
			Par ventilateur d'aspiration en fonction d'urgence ( si présente)



( 1 ) Les dimensions peuvent varier en fonction de la position du silo d'alimentation, de la position du tableau électrique ou de l'addition d'accessoires optionnels ou de choix constructifs.

( 2 ) Les données relatives à la consommation et aux émissions dans l'environnement peuvent varier en fonction des caractéristiques du combustible utilisé, des conditions de fonctionnement et de la présence de systèmes de traitement des fumées.

( 3 ) Les données peuvent varier en fonction des composants électriques montés (moteurs, ventilateurs, etc.). Les données réelles seront indiquées sur la plaque appliquée à la chaudière.

La société se réserve le droit de modifier les dimensions et les caractéristiques sans préavis, décline toute responsabilité pour les erreurs de transcription ou d'impression.