



KALORINO KS PELET-LEMN

TATANO
energie rinnovabili



CALDAIE A BIOMASSA
SISTEMI SOLARI
Zona Ind.Le - Scalo ferroviario
92022 Cammarata (Ag)
Tel. +39 0922 901376
E-mail:tatano@tatano.it
www.tatano.it

MODEL CENTRALA			KS SMALL
Agent termic			Apa
Putere la Focar	<i>kW</i>		18
Putere Nominala	<i>kW</i>		15.8
Putere termica cedata apei	<i>kW</i>		13
Putere termica cedata prin iradiere	<i>kW</i>		2.8
Randament termic util	%		90.1
Conformitate normativa			EN 14785:2006
Clasa de eficienta energetica			A+

DATE CONSTRUCTIVE ⁽¹⁾

Dimensiuni cu buncar de serie	<i>Lungime</i>	<i>mm</i>	(A)	815
	<i>Adancime</i>	<i>mm</i>	(B)	759
	<i>Inaltime</i>	<i>mm</i>	(C)	1685
Gabarit deschidere usa pentru mentenanta		<i>mm</i>	(L)	547
Dimensiuni usa anterioara de incarcare	<i>Latime</i>	<i>mm</i>	(H)	430
	<i>Inaltime</i>	<i>mm</i>	(I)	550
Caracteristici usa	Usa cu deschidere si inchidere verticala motorizata, cu inchidere ermetica si geam ceramic temprat rezistent la inalte temperaturi			
Volum buncar de serie		<i>litri</i>		77
Caracteristici buncar	Pozitionare buncar pe trei laturi dx-sx- px			
Greutate		<i>Kg</i>		320
Diametru cos de fum		\emptyset <i>mm</i>	(R)	150
Diametru tub priza de aer externa		\emptyset <i>mm</i>	(S)	100

DATE HIDRAULICE

Presiune maxima de exercitiu		<i>Bar</i>		3
Temperatura max de exercitiu		$^{\circ}$ C		90
Continut apa centrala		<i>litri</i>		68
Racorduri UNI/DIN EN 10241- ST 37	<i>Tur</i>	\emptyset <i>mm</i>	(O)	DN 25 V (1")
	<i>Retur</i>	\emptyset <i>mm</i>	(P)	DN 25 V (1")
	<i>V.Expansiune</i>	\emptyset <i>mm</i>	(Q)	DN 25 V (1")
	<i>Disipator</i>	\emptyset <i>mm</i>	(K)	DN 14
Cadere de presiune apa la 20 k		<i>mbar</i>		150

CARACTERISTICI DE FUNCTIONARE

Presiune de tiraj		<i>Pa</i>		10 \pm (30%)
Temperatura gaze arse		$^{\circ}$ C		146 \pm (20%)
Reglare debit aer comburent				Eletctronic modulant
Sistem de alimentare combustibil				Electronic modulant
Sistem evacuare cenusa cos de fum				Manual
Sistem evacuare cenusa camera de combustie				Manual
Sistem de curatire schimbator de caldura				Manual prin actionare leva mecanica

COMBUSTIBILI

Clasa recomandată tip combustibil			Pelet de lemn (EN 14961-2) Lemn (EN 14961-5)
Combustibili compatibili cu W < 15%			Sroturi, peleti de coaja, samburi fructe, coji maruntite (En 14961-6)
		Lemn max	250 mm

COMBUSTIBIL DE REFERINTA**PELET⁽²⁾**

Consum la putere nominala		kg/h	3.4
Consum la sarcina partiala		kg/h	1.0
Debit gaze arse la putere nominala		Nm³/h	29.2
debit gaze arse la sarcina partiala		Nm³/h	8.7

LEMN⁽²⁾

Consum la putere nominala		kg/h	4.2
Consum la sarcina partiala		kg/h	1.3
Debit gaze arse la putere nominala		Nm³/h	34.3
Debit gaze arse la sarcina partiala		Nm³/h	10.3

DATE ELECTRICE⁽³⁾

Unitatea de comanda si control			Termoregulator electronic digital- moduland cu display LCD, complet de intrerupator general, termostat cu rearmare manuala, crono-termostat incorporat pentru programare functionare zilnica, saptamanala sau weekend.
Aprindere			Electronica prin intermediul rezistentei electrice de 250 W 230 V 1A
Putere electrica instalata		W	504
Putere electrica medie absorbita		W	127
Tensiune nominala		V	230
Frecventa nominala		Hz	50
Curent nominal		A	2.60

PREDISPUNERI

Sistem incarcare pelet automat			lesire conexiune
Ventilator aspiratie gaze arse			lesire conexiune
Teleasistenta			lesire conexiune

OPTIONAL

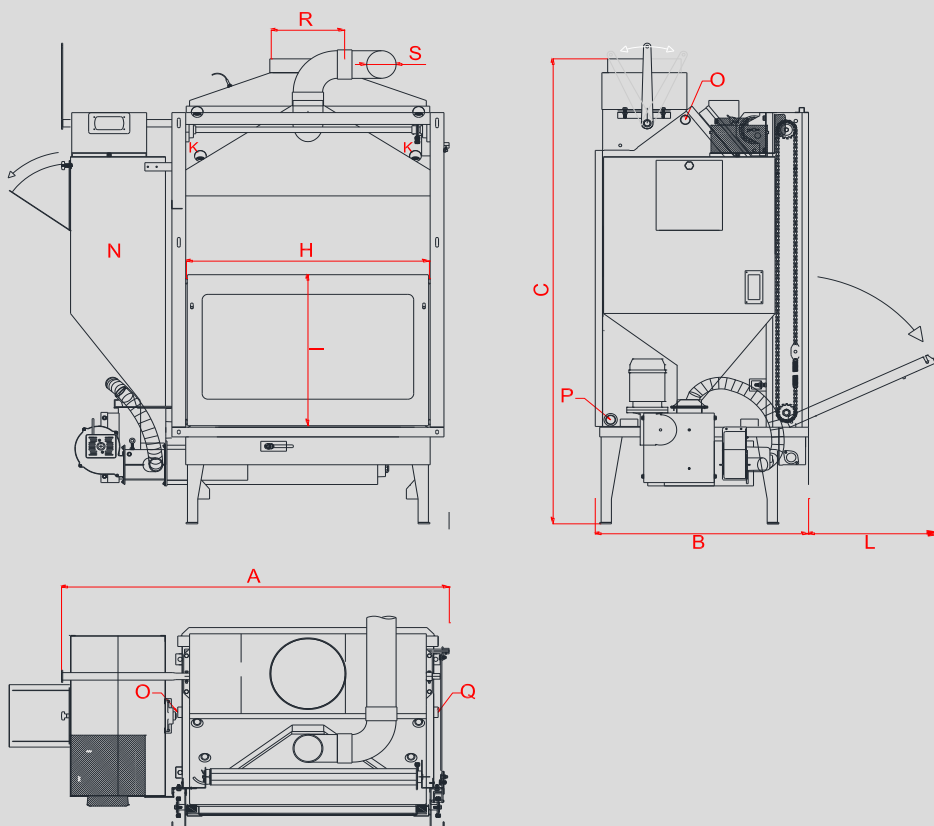
Teleasistenta\Telecontrol			modul WiFi
---------------------------	--	--	------------

DISPOZITIVE DE SIGURANTA

			Programare functie antigel
Semnalare, control si blocare centrala			Prin intermediul sondelor de temperatura apa/gaze arse
			Termostat cu rearmare manuala
Control nivel pelet			Senzor capacitiv
Semnalare erori de functionare			Prin intermediul alarmelor vizive si/sau acustice

NOTE PENTRU INSTALARE

Tubul priza de aer			Racordare obligatorie in exterior
Spatii de mentenanta	Lasati spatiu adecvat pentru o corecta mntenanta/inspectie a organelor de transmisie si electrice; lantul Dx si Sx pentru deschiderea/inchiderea verticala a usii.		



(1) Dimensiunile pot varia in functie de pozitia buncaului (dx-sx-posterior) sau in functie de accesoriile optionale sau personalizari de natura constructiva.

(2) Datele referitoare la consumuri pot varia in functie de caracteristicile combustibilului utilizat, precum si a modului de exploatare centrala.

(3) Datele pot varia in functie de componentele electrice montate (motor, ventilator, etc). Datele efective vor fi raportate pe placuta adeziva aplicata pe centrala.

Societatea isi rezerva dreptul de a modifica dimensiuni si caracteristici fara nici un preaviz. Declina orice responsabilitate pentru eventuale erori de traducere, transcriere sau tipar.