



# KALORINO KS PELET-LEMN

**TATANO**  
energie rinnovabili



**CALDAIE A BIOMASSA  
SISTEMI SOLARI**  
Zona Ind.Le - Scalo ferroviario  
92022 Cammarata (Ag)  
Tel. +39 0922 901376  
E-mail: tatano@tatano.it  
[www.tatano.it](http://www.tatano.it)

MODEL CENTRALA			KS MEDIUM	
Agent termic				Apa
Putere la Focar		<i>kW</i>		24
Putere Nominala		<i>kW</i>		22
Putere termica cedata apei		<i>kW</i>		18,7
Putere termica cedata prin iradiere		<i>kW</i>		3,3
Randament termic util		%		91.5
Conformitate normativa				<b>EN 14785:2006</b>
Clasa de eficienta energetica				<b>A++</b>

## DATE CONSTRUCTIVE <sup>(1)</sup>

Dimensiuni cu bunzar de serie	<i>Lungime</i>	<i>mm</i>	(A)	1120
	<i>Adancime</i>	<i>mm</i>	(B)	726
	<i>Inaltime</i>	<i>mm</i>	(C)	1685
Gabarit usa deschisa pentru mentenanta		<i>mm</i>	(L)	547
Dimensiuni usa anterioara de incarcare	<i>Latime</i>	<i>mm</i>	(H)	630
	<i>Inaltime</i>	<i>mm</i>	(I)	550
Caracteristici usa	Usa cu deschidere/incchidere verticala motorizata, inchidere ermitica si geam ceramic temprat rezistent la inalta temperatura			
Volum bunzar de serie		<i>litri</i>		120
Caracteristici bunzar				Pozitionre pe 3 laturi dx-sx-px
Greutate		<i>Kg</i>		420
Diametru cos de fum		$\emptyset$ <i>mm</i>	(R)	250
Diametru tup priza de aer externa		$\emptyset$ <i>mm</i>	(S)	100

## DATE HIDRAULICE

Presiune max de exercitiu		<i>Bar</i>		3
Temperatura max de exercitiu		$^{\circ}$ C		90
Continut apa centrala		<i>litri</i>		94
Racorduri UNI/DIN EN 10241- ST 37	<i>Tur</i>	$\emptyset$ <i>mm</i>	(O)	DN 25 V (1")
	<i>Retur</i>	$\emptyset$ <i>mm</i>	(P)	DN 25 V (1")
	<i>V.Expansiune</i>	$\emptyset$ <i>mm</i>	(Q)	DN 25 V (1")
	<i>Disipator</i>	$\emptyset$ <i>mm</i>	(K)	DN 14
cadere presiune apa la 20 k		<i>mbar</i>		150

## CARACTERISTICI DE FUNCTIONARE

Presiune de tiraj		<i>Pa</i>		11±(30%)
Temperatura gaze arse		$^{\circ}$ C		125±(20%)
Reglare debit aer comburent				Electronic-modulant
Sistem de alimentare combustibil				Electronic modulant
Sistem evacuare cenusa cos de fum				Manual
Sistem evacuare cenusa camera de combustie				Manual
Sistem de curatire schimbator de caldura				Manual, prin actionarea levei mecanice

**COMBUSTIBILI**

Clasa recomandata tip combustibil			Pelet de lemn (EN 14961-2) Lemn (EN 14961-5)
Combustibili compatibili cu W < 15%			Sroturi, pelet de coaja, samburi de fructe, coji maruntite ( En 14961-6)
	<i>Lemn max</i>		450 mm

**COMBUSTIBIL DE REFERINTA****PELET<sup>(2)</sup>**

Consum la putere nominala		<i>kg/h</i>	4,9
Consum la sarcina partiala		<i>kg/h</i>	1.7
Debit gaze arse la putere nominala		<i>Nm<sup>3</sup>/h</i>	48.6
Debit gaze arse la sarcina partiala		<i>Nm<sup>3</sup>/h</i>	14.6

**LEMN<sup>(2)</sup>**

Consum la putere nominala		<i>kg/h</i>	7.0
Consum la sarcina partiala		<i>kg/h</i>	2.1
Debit gaze arse la putere nominala		<i>Nm<sup>3</sup>/h</i>	57.7
Debit gaze arse la sarcina partiala		<i>Nm<sup>3</sup>/h</i>	17.3

**DATE ELECTRICE<sup>(3)</sup>**

Unitatea de comanda si control			Termoregulator digital- moduland cu display LCD, complet de intrerupator general, termostat de maxim cu rearmare manuala, cro-termostat incorporat pentru programare functionare zilnica, saptamanala sau weekend.
Aprindere			Electronica prin intermediul rezistentei electrice de 250 W 230 V 1A
Putere electrica instalata		<i>W</i>	606
Putere electrica medie absorbita		<i>W</i>	280
Tensiune nominala		<i>V</i>	230
Frecventa nominala		<i>Hz</i>	50
Curent nominal		<i>A</i>	2.96

**PREDISPUNERI**

Sistem incarcare pelet automat			lesire conexiune
Ventilator aspiratie gaze arse			lesire conexiune
Teleasistenta			lesire conexiune

**OPTIONAL**

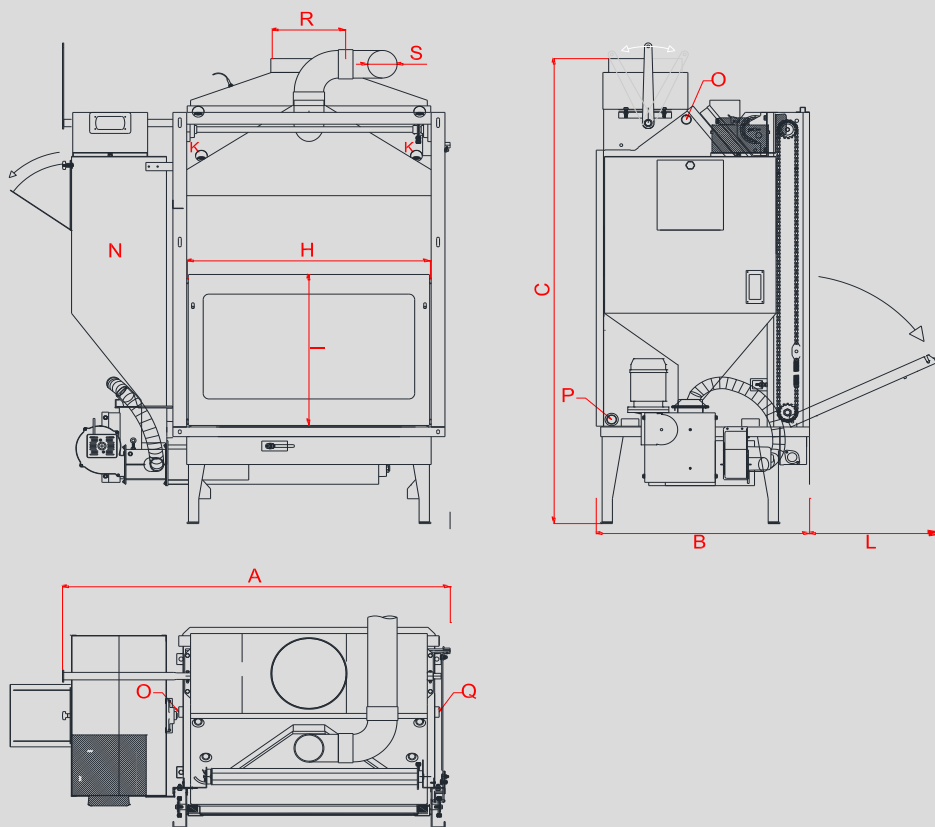
Teleasistenta\Telecontrol			modul WiFi
---------------------------	--	--	------------

## DISPOZITIVE DE SIGURANTA

			Programare functie antigel
<b>Semnalare, control si blocare centrala</b>			Prin intermediul sondelor de temperatura apa/gaze arse
			Termostat cu rearmare manuala
<b>Control nivel pelet</b>			Senzor capacitiv
<b>Semnalare erori de functionare</b>			Prin intermediul alarmelor vizive si/sau acustice

## NOTE PENTRU INSTALARE

<b>Tubul priza de aer</b>			Racordare obligatorie la extern
<b>Spatii de mentenanta</b>	Lasati spatii adecvate pentru o corecta mentenanta /inspectie a organelor de trnsmisie si electrice: lantul Dx si Sx pentru deschidere-inchidere usa verticala.		



(1) Dimensiunile pot varia in functie de pozitia buncaului ( dx-sx-posterior ) sau in functie de accesoriile optionale sau personalizari de natura constructiva.

(2) Datele referitoare la consumuri pot varia in functie de caracteristicile combustibilului utilizat, precum si a modului de exploatare centrala.

(3) Datele pot varia in functie de componentele electrice montate ( motor, ventilator, etc). Datele efective vor fi raportate pe placuta adeziva aplicata pe centrala.

Societatea isi rezerva dreptul de a modifica dimensiuni si caracteristici fara nici un preaviz. Declina orice responsabilitate pentru eventuale erori de traducere, transcriere sau tipar.