



KALORINO KS LEGNA

TATANO
energie rinnovabili



**CALDAIE A BIOMASSA
SISTEMI SOLARI**
Zona ind.le - Scalo ferroviario
92022 Cammarata (Ag)
Tel. +39 0922 901316
E-mail: tatano@tatano.it
www.tatano.it

MODEL CENTRALA				KS MEDIUM
Agent termic				Apa
Putere la focar		<i>kW</i>		22
Putere nominala		<i>kW</i>		20.0
Putere termica cedata apei		<i>kW</i>		19
Putere termica cedata prin iradiere		<i>kW</i>		1
Randament termic util		%		89

DATE CONSTRUCTIVE ⁽¹⁾

Dimensiuni cu siloz serie	<i>Lungime</i>	<i>mm</i>	(A)	726
	<i>Adancime</i>	<i>mm</i>	(B)	726
	<i>Inaltime</i>	<i>mm</i>	(C)	1685
Gabarit cu usa deschisa pentru mentenanta		<i>mm</i>	(L)	547
Dimensiuni usa antrioara	<i>Latime</i>	<i>mm</i>	(H)	630
	<i>Inaltime</i>	<i>mm</i>	(I)	550
Caracteristici usa	'Usa cu deschidere si inchidere verticala motorizata, inchidere ermetica cu geam termic rezistent la inalte temperaturi			
Greutate		<i>Kg</i>		260
Diametru cos de fum		\emptyset <i>mm</i>	(R)	250
Diametru tub priza de aer extern		\emptyset <i>mm</i>	(S)	100

DATE HIDRAULICE

Presiune max de exercitiu		<i>Bar</i>		3
Temperatura max de exercitiu		$^{\circ}$ C		90
Continut apa centrala		<i>litri</i>		94
Racord UNI/DIN EN 10241- ST 37	<i>Tur</i>	\emptyset <i>mm</i>	(O)	DN 25 V (1")
	<i>Retur</i>	\emptyset <i>mm</i>	(P)	DN 25 V (1")
	<i>V.Expans</i>	\emptyset <i>mm</i>	(Q)	DN 25 V (1")
	<i>Disipator</i>	\emptyset <i>mm</i>	(K)	DN 14
Cadere de presiune apa la 20 k		<i>mbar</i>		8

CARACTERISTICI DE FUNCTIONARE

Presiune de tiraj		<i>Pa</i>		20 \pm (30%)
Temperatura fumuri		$^{\circ}$ C		180 \pm (20%)
Reglare debit ventilatie				Manual
Sistem de alimentare combustibil				Manual
Sistem evacuare cenusa cos de fum				Manual
Sistem evacuare cenusa camera de combustie				Manual

COMBUSTIBILI

Combustibili compatibili cu $W < 15\%$			Lemn (EN 14961-5)
	<i>Lemn max</i>		450 mm

COMBUSTIBIL DE REFERINTA

LEMN⁽²⁾

Consum la puterea nominala		<i>kg/h</i>		5.9
Consum la sarcina partiala		<i>kg/h</i>		2.0
Debit gaze arse la puterea nominala		<i>Nm³/h</i>		57.7
Debit gaze arse la sarcina partiala		<i>Nm³/h</i>		17.0

DATE ELECTRICE⁽³⁾

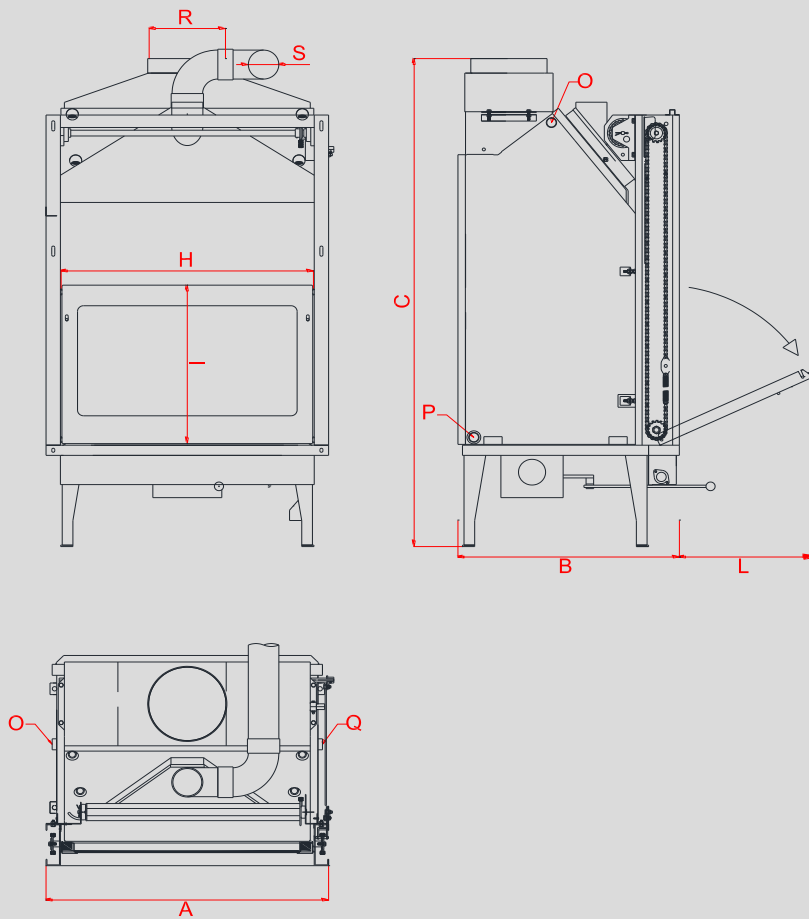
Cadru de forta si automatizare				Termoregulator electronic digital complet de intrerupator general si semnalare avarii
Aprindere				Manual
Putere electrica instalata		<i>W</i>		232
Putere electrica medie absorbita		<i>W</i>		116
Tensiune nominala		<i>V</i>		230
Frecventa nominala		<i>Hz</i>		50
Curent nominal		<i>A</i>		1.01

SISTEM DE SIGURANTA

				Programare anti blocare pompa
				Led semnalare functionare corecta
				Funcie antigel
Semnalare erori de functionare				Prin intermediul alarmelor vizive si/sau acustice

SISTEM DE SIGURANTA

Tub priza de aer				Conexiune obligatorie cu externul
Spatii de mentenanta	A se lasa spatii adegvate pentru mentenanta organelor mecanice si electrice : lant dx si sx pentru deschidere si inchidere usa verticala.			



(1) Dimensiunile pot varia in functie de accesorii optional sau in functie de natura constructiva.

(2) Datele referitoare la consumuri pot varia in functie de caracteristicile combustibilului utilizat sau in functie de conditiile de functionare.

(3) Datele pot varia in functie de componentele electrice montate (motoare, ventilatoare, etc). Datele efective vor fii indicate pe placuta aplicata pe centrala.

Societatea isi rezerva dreptul de a modifica dimensiuni si caracteristici fara nici un preaviz, declina orice responsabilitate pentru erori de transcriere/traducere sau de tipar.