



KALORINO KS PELET-LEMN

TATANO
energie rinnovabili



CALDAIE A BIOMASSA
SISTEMI SOLARI
Zona Ind.Le - Scalo ferroviario
92022 Cammarata (Ag)
Tel. +39 0922 901376
E-mail:tatano@tatano.it
www.tatano.it

MODEL CENTRALA			KS LARGE
Agent termic			Apa
Putere la Focar	<i>kW</i>		33,9
Putere Nominala	<i>kW</i>		31
Putere termica cedata apei	<i>kW</i>		26,5
Putere termica cedata prin iradiere	<i>kW</i>		4,5
Randament termic util	%		91,5
Conformitate normativa			EN 14785:2006
Clasa de eficienta energetica			A++

DATE CONSTRUCTIVE ⁽¹⁾

Dimensiuni cu buncar de serie	<i>Lungime</i>	<i>mm</i>	(A)	1320
	<i>Adancime</i>	<i>mm</i>	(B)	1497
	<i>Inaltime</i>	<i>mm</i>	(C)	726
Gabarit deschidere usa pentru mentenanta		<i>mm</i>	(L)	547
Dimensiuni usa anterioara de incarcare anterioare di carica	<i>Latime</i>	<i>mm</i>	(H)	830
	<i>Inaltime</i>	<i>mm</i>	(I)	550
Caracteristici usa	Usa cu deschidere/inchidere verticala motorizata, inchidere ermetica si geam ceramic temprat rezistent la inalta temperatura			
Volum buncar de serie		<i>litri</i>		120
Caracteristica buncar	Pozitionare buncar pe trei laturi dx-sx-px			
Greutate		<i>Kg</i>		488
Diametru cos de fum		<i>Ø mm</i>	(R)	250
Diametru tup priza de aer externa		<i>Ø mm</i>	(S)	100

DATE HIDRAULICE

Presiune max de exercitiu		<i>Bar</i>		3
Temperatura max de exercitiu		<i>°C</i>		90
Continut apa centrala		<i>litri</i>		120
Racorduri UNI/DIN EN 10241- ST 37	<i>Tur</i>	<i>Ø mm</i>	(O)	DN 25 V (1")
	<i>Retur</i>	<i>Ø mm</i>	(P)	DN 25 V (1")
	<i>V.Expansiune</i>	<i>Ø mm</i>	(Q)	DN 25 V (1")
	<i>Disipator</i>	<i>Ø mm</i>	(K)	DN 14
Cadere de presiune apa la 20 k		<i>mbar</i>		150

CARACTERISTICI DE FUNCTIONARE

Presiune de tiraj		<i>Pa</i>		12±(30%)
Temperatura gaze arse		<i>°C</i>		121±(20%)
Reglare debit aer comburent				Electronic-modulant
Sistem de alimentare combustibil				Electronic-modulant
Sistem evacuare cenusa cos de fum				Manual
Sistem evcuare cenusa camera de combustie				Manual
Sistem de curatire schimbator de caldura				Manual prin actionarea levei mecanice

COMBUSTIBILI

Clasa recomandata tip combustibil			Pelet de lemn (EN 14961-2) Lemn (EN 14961-5)
Combustibili compatibili cu W < 15%			Sroturi, pelet de coaja, samburi de fructe, coji maruntite (En 14961-6)
	<i>Lemn max</i>		650 mm

COMBUSTIBIL DE REFERINTA**PELET⁽²⁾**

Consum la putere nominala		<i>kg/h</i>	7,0
Consum la sarcina partiala		<i>kg/h</i>	2.3
Debit gaze arse la putere nominala		<i>Nm³/h</i>	66.0
Debit gaze arse la sarcina partiala		<i>Nm³/h</i>	19.8

LEMN⁽²⁾

Consum la putere nominala		<i>kg/h</i>	9.6
Consum la sarcina partiala		<i>kg/h</i>	2.9
Debit gaze arse la putere nominala		<i>Nm³/h</i>	78.5
Debit gaze arse la sarcina partiala		<i>Nm³/h</i>	23.5

DATE ELECTRICE⁽³⁾

Unitatea de comanda si control			Termoregulator electronic digital-modulant cu display lcd, complet de intrerupator general, termostat cu rearmare manuala, crono-termostat incorporat pentru programare functionare zilnica, saptamanala sau weekend.
Aprindere			Electronica prin intermediul rezistentei electrice de 250 W 230 V 1A
Putere electrica instalata		<i>W</i>	606
Putere electrica medie absorbita		<i>W</i>	178
Tensiune nominala		<i>V</i>	230
Frecventa nominala		<i>Hz</i>	50
Curent nominal		<i>A</i>	2.96

PREDISPUNERI

Sistem incarcare pelet automat			lesire conexiune
Ventilator aspiratie gaze arse			lesire conexiune
Teleasistenta			lesire conexiune

OPTIONAL

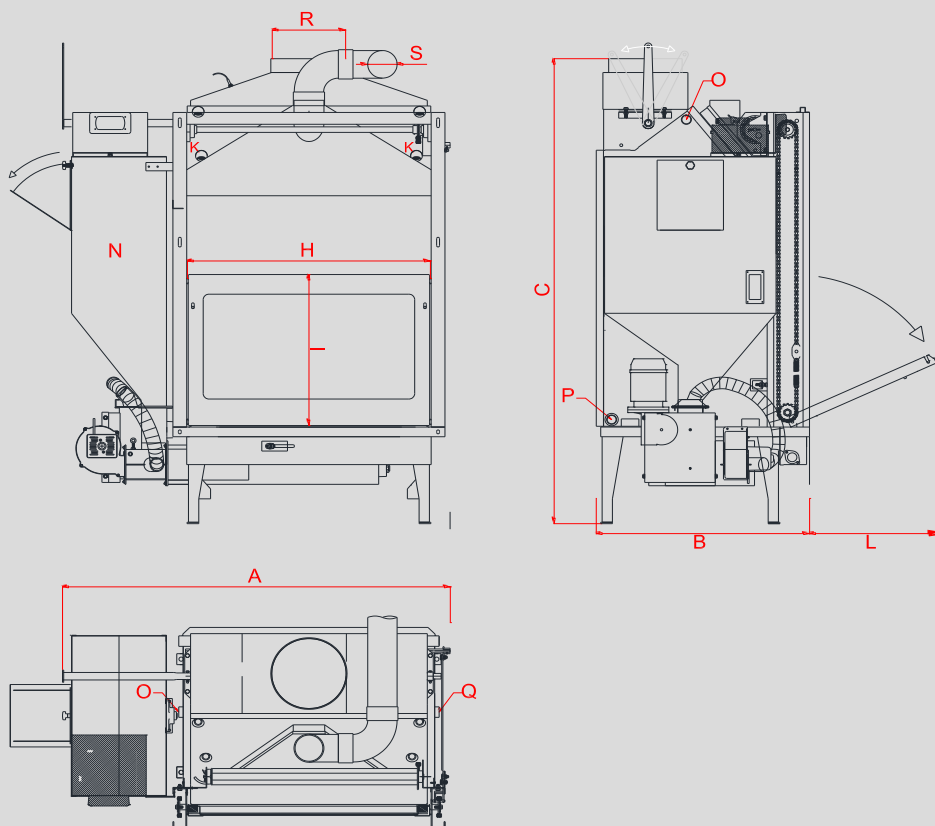
Teleasistenta\Telecontrol			modul WiFi
---------------------------	--	--	------------

DISPOZITIVE DE SIGURANTA

			Programare functie antigel
Semnalare, control si blocare centrala			Prin intermediul sondelor de temperatura apa/gaze arse
			Termostat cu rearmare manuala
Control nivel pelet			Senzor nivel pelet
Semnalare erori de functionare			prin intermediul alarmelor vizive si/sau acustice

NOTE PENTRU INSTALARE

Tubul priza de aer			Racordare obligatorie la extern
Spatii de mentenanta	Lasati spatii adecvate pentru o corecta mentenanta/inspectie a organelor de transmisie si electrice: lantul Dx si Sx pentru deschidere/inchidere motorizata usa.		



(1) Dimensiunile pot varia in functie de pozitia buncaului (dx-sx-posterior) sau in functie de accesoriile optionale sau personalizari de natura constructiva.

(2) Datele referitoare la consumuri pot varia in functie de caracteristicile combustibilului utilizat, precum si a modului de exploatare centrala.

(3) Datele pot varia in functie de componentele electrice montate (motor, ventilator, etc). Datele efective vor fi raportate pe placuta adeziva aplicata pe centrala.

Societatea isi rezerva dreptul de a modifica dimensiuni si caracteristici fara nici un preaviz. Declina orice responsabilitate pentru eventuale erori de traducere, transcriere sau tipar