



KALORINA K 25 EPA



**CALDAIE A BIOMASSA
SISTEMI SOLARI**
Zona ind.le - Scalo ferroviario
92022 Cammarata (Ag)
Tel. +39 0922 901376
E-mail: tatano@tatano.it
www.tatano.it

MODELGENERATOR		K 25 08 EPA	
Tip de generator			Tuburi de fum
Agent termic			Aer
Putere la Focar		<i>kW</i>	103
Putere Nominala		<i>kW</i>	93
Sarcina partiala		<i>kW</i>	28
Randament termic util	<i>min</i>	%	88
	<i>max</i>	%	92

DATE CONSTRUCTIVE ⁽¹⁾

Dimensiuni cu buncar de serie	<i>Lungime</i>	<i>mm</i>	(A)	2000
	<i>Adancime</i>	<i>mm</i>	(B)	1810
	<i>Inaltime cu deflector</i>	<i>mm</i>	(C)	1924
	<i>Inaltime fara deflector</i>	<i>mm</i>	(C1)	1454
Gabarit cu usa deschisa pentru mentenata		<i>mm</i>	(L)	390
Dimensiuni usa anterioara de incarcare	<i>Latime</i>	<i>mm</i>	(H)	370
	<i>Inaltime</i>	<i>mm</i>	(I)	220
Volum buncar de serie		<i>litri</i>	(N)	380
Volum container cenusa		<i>litri</i>		56
Dimensiuni interne flanse deflectoare orientabile	<i>Lungime</i>	<i>mm</i>	(O)	400
	<i>Latime</i>	<i>mm</i>	(P)	400
Greutate		<i>Kg</i>		808
Diametru cos de fum		\emptyset <i>mm</i>	(R)	200

CARACTERISTICI VENTILATOR

Putere nominala motor		<i>W</i>		1500
Frecventa nominala		<i>Hz</i>		50
Max curent absorbit		<i>A</i>		5.4
Nr. Rotatii motor		<i>RPM</i>		1300
Debit aer in cadere libera		<i>m³/h</i>		7100
Presiune sonora		<i>db</i>		82

CARACTERISTICI DE FUNCTIONARE

Temperatura max de exercitiu		$^{\circ}$ <i>C</i>		85
Debit aer		<i>m³/h</i>		4970
Presiune de exercitiu		<i>Pa</i>		180
Presiune de tiraj		<i>Pa</i>		20 \pm (30%)
Temperatura fumuri		$^{\circ}$ <i>C</i>		180 \pm (20%)
Reglare debit combustibil				Electronic- modulant
Reglare debit aer comburent				Electronic- modulant

COMBUSTIBILI

Clasa recomandata tip combustibil			Chips de lemn (EN 14961-4)
Combustibili compatibili cu W < 15%			Pelet de lemn, Pelet de coaja (EN 14961-2), Rumegus, Tocatura reziduuri vegetale (EN 14961-3), reziduuri de cereale (EN 14961-6), Lemn (EN 14961-5)
	Lemn max		750 mm

COMBUSTIBIL DE REFERINTA

TOCATURA DE LEMN⁽²⁾

Consum la puterea nominala		kg/h	27.0
Consum la sarcina partiala		kg/h	8.1
Debit gaze arse la puterea nominala		Nm³ /h	224.0
Debit gaze arse la sarcina partiala		Nm³ /h	67.0

DATE ELECTRICE⁽³⁾

Cadru de forta si automatizare			Termoregulator electronic digital modulant, complet de intreupator general, termosta cu rearmare manuala, semnalare avarii
Aprindere			Electronica pe rezistor de 250 W, 230 V, 1 A
Putere electrica maxim absorbita		W	2840
Putere electrica medie absorbita		W	1295
Tensiune nominala		V	400
Frecventa nominala		Hz	50
Curent nominal		A	13.9

ACCESORII DE SERIE

Extractie cenusa camera de combustie			Extractor pe snec motorizat
Curatire schimbator de caldura			Jeturi de aer comprimat cu cicluri de curatire temporizate

PREDISPUNERI

Telecontrol\Teleasistenta			lesire conexiune
Aplicatie valva antincendiu			Prin racord filetat DN 20
Termosta ambient			lesire conexiune

OPTIONAL

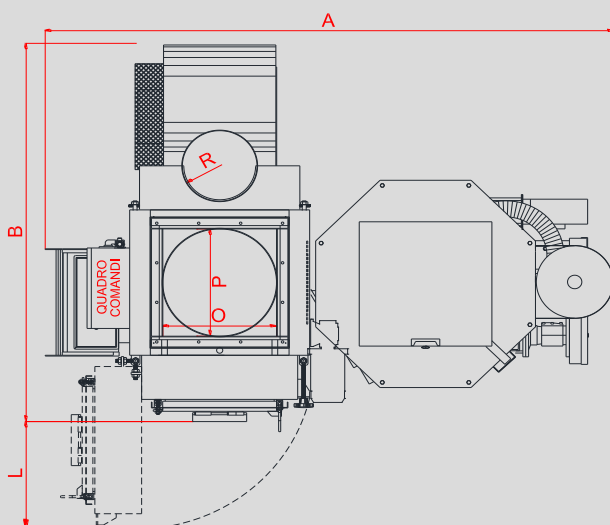
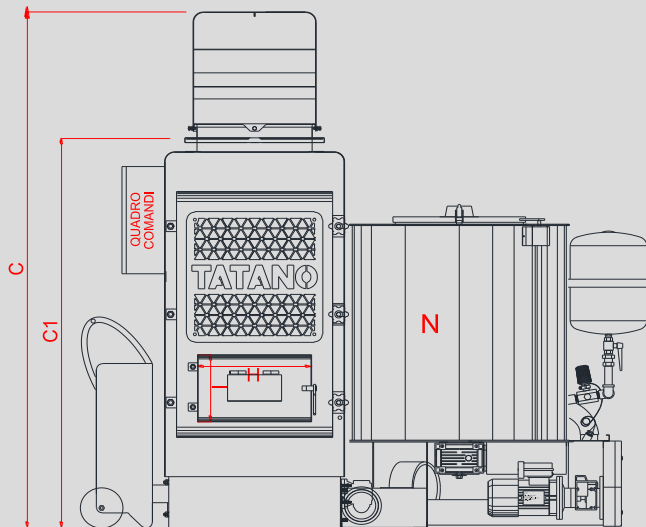
Telecontrol\Teleasistenta			modul WiFi
---------------------------	--	--	------------

OBLIGATORIU PE INSTALATIE

			Valva de interceptare flux de gaze
			Obturatoare antincendiu cu clapeta de sens

SISTEME DE SIGURANTA

Control si blocare centrala			Prin intermediul sondei de temperatura si sondei fumuri
			Termostat de maxim cu rearmare manuala
			Blocare generator pentru usa deschisa
			Senzor limitator nivel combustibil
Semnalare erori de functionare			Prin intermediul alarmelor vizive si/sau acustice
			Blocare centrala pentru capac buncar deschis
			Sistem antincendiu



(1) Dimensiunile pot varia in functie de pozitia Buncarului (dx-sx) sau in functie de accesoriile optionale, precum si de modificari de natura constructiva in caz de solutii personalizate.

(2) Datele referitoare la consumuri pot varia in functie de caracteristicile combustibilului utilizat, precum si de parametrii de functionare centrala.

(3) Datele pot varia in functie de componentele electrice montate (motoare, electroventilatoare, etc). datele efective vor fi raportate pe placuta adeziva aplicata pe generator.

Societatea isi rezerva dreptul de a modifica dimensiuni si caracteristici fara nici un preaviz. declina orice responsabilitate pentru eventuale erori de traducere si sau tipar.