



KALORINA K 25 E

TATANO
energie rinnovabili



**CALDAIE A BIOMASSA
SISTEMI SOLARI**
Zona Ind.le - Scalo ferroviario
92022 Cammarata (AG)
Tel. +39 0922 901376
E-mail: tatano@tatano.it
www.tatano.it

MODEL CENTRALA			K 25 03 E	
Tip de generator				Tuburi de fum
Agent termic				Aer
Putere la focar		<i>kW</i>		32
Putere nominala		<i>kW</i>		29
Sarcina partiala		<i>kW</i>		9
Randament termic util	<i>min</i>	%		88
	<i>max</i>	%		92

DATE CONSTRUCTIVE ⁽¹⁾

Dimensiuni cu siloz de serie	<i>Lungime</i>	<i>mm</i>	(A)	1848
	<i>Adancime</i>	<i>mm</i>	(B)	1342
	<i>Inaltime cu deflector</i>	<i>mm</i>	(C)	1806
	<i>Inaltime fara deflector</i>	<i>mm</i>	(C1)	1454
Gabarit cu usa deschisa pentru mentenanta		<i>mm</i>	(L)	469
Dimensiuni usa anterioara	<i>Latime</i>	<i>mm</i>	(H)	370
	<i>Inaltime</i>	<i>mm</i>	(I)	220
Volum siloz de serie		<i>litri</i>		380
Dimensiuni interene flansa deflector orientabil	<i>Latime</i>	<i>mm</i>	(O)	401
	<i>Adancime</i>	<i>mm</i>	(P)	280
Greutate		<i>Kg</i>		606
Diametru cos de fum		\emptyset <i>mm</i>	(R)	200

CARACTERISTICI VENTILATOR

Putere nominala motor		<i>W</i>		590
Frecventa nominala		<i>Hz</i>		50
Max curent absorbit		<i>A</i>		6.8
Rotatii motor		<i>RPM</i>		910
Debit aer in cadere libera		<i>m³/h</i>		4800
Presiune sonora		<i>db</i>		79

CARACTERISTICI DE FUNCTIONARE

Temperatura max de exercitiu		$^{\circ}$ <i>C</i>		85
Debit aer		<i>m³/h</i>		3360
Presiune de exercitiu		<i>Pa</i>		100
Presiune de tiraj		<i>Pa</i>		20 \pm (30%)
Temperatura fumuri		$^{\circ}$ <i>C</i>		180 \pm (20%)
Reglare debit combustibil				Electronic modular
Reglare debit aer comburent				Electronic modular

COMBUSTIBILI

Clasa recomandata tip combustibil			Chips de lemn (EN 14961-4)
Combustibili compatibili cu W < 15%			Pelet de lemn (EN 14961-2), rumegus(EN 14961-3), Sroturi, coji maruntite si reziduuri de cereale(EN 14961-6), Lemn (EN 14961-5)
	Lemn max		430 mm

COMBUSTIBIL DE REFERINTA

TOCATURA DE LEMN⁽²⁾

Consum la puterea nominala		kg/h	8.4
Consum la sarcina partiala		kg/h	2.5
Debit gaze arse la puterea nominala		Nm³/h	69.8
Debit gaze arse la sarcina partiala		Nm³/h	21.0

DATE ELECTRICE⁽³⁾

Cadru de forta si automatizare			Termoregulator electronic digital modular complet de intrerupator general, termostat cu rearmare manuala, semnalare avarii
Aprindere			Electronica cu rezistor de 250 W, 230 V, 1 A
Putere electrica max absorbita		W	1750
Putere electrica medie absorbita		W	750
Tensiune nominala		V	230
Frecventa nominala		Hz	50
Curent nominal		A	13.6

PREDISPPUNERI

Valva antincendiu			Prin racord filetat DN 20
Termostat ambienta			lesire conexiune

OPTIONAL

Telecontrol\Teleasistenta			modul WiFi
----------------------------------	--	--	------------

OBLIGATORIU PE INSTALATIE

			Valva de interceptare flux de gaze
			Obturatoare antincendiu cu clapeta de sens
			Aspiratie aer ambient extern

SISTEM DE SIGURANTA

Semnalare, control si blocare centrala			Prin intermediul sondelor de temperatura apa/gaze arse
			Termostat cu rearmare manuala

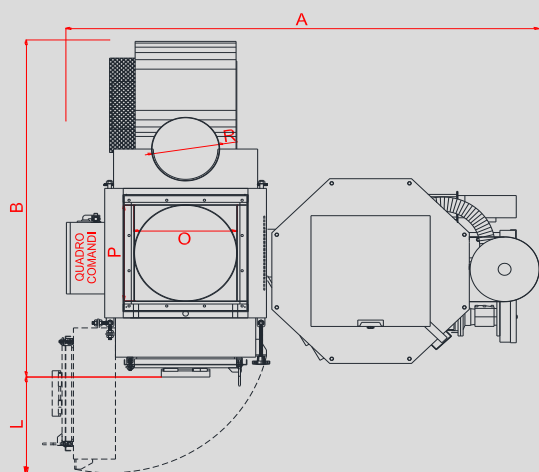
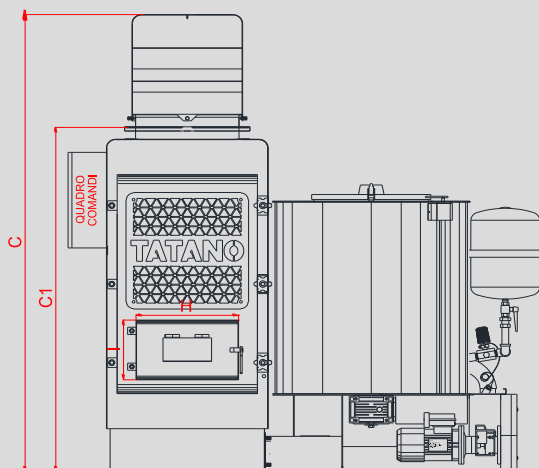
Semnalare erori de functionare

Blocare centrala pentru usa deschisa

Senzor limitator nivel combustibil

Sistem antincendiu

Prin intermediul alarmelor vizive si/sau acustice



(1)Dimensiunile pot varia in functie de pozitia buncharului(dx-sx) sau in functie de accesorii optional sau de natura constructiva.

(2)Datele referitoare la consumuri pot varia in functie de caracteristicile combustibilului utilizat,sau de conditiile de functionare.

(3)Datele pot varia in functie de componentele electrice montate (motoare,ventilatoare, etc.).Datele efective vor fii indicate pe placuta adeziva aplicata pe centrala.

Societatea isi rezerva dreptul de a modifica dimensiuni si caracteristici fara nici un preaviz, declina orice responsabilitate pentru erori de transcriere/traducere sau de tipar.