



KALORINA K 23 E

TATANO
energie rinnovabili



**CALDAIE A BIOMASSA
SISTEMI SOLARI**
Zona ind.le - Scalo ferroviario
92022 Cammarata (AG)
Tel. +39 0922 901376
E-mail: tatano@tatano.it
www.tatano.it

MODEL CENTRALA			K 23 10 E
Tip de generator			Tuburi de fum
Agent termic			Apa
Putere la Focar		<i>kW</i>	115
Putere Nominala		<i>kW</i>	104
Sarcina Partiala		<i>kW</i>	31
Randament termic util	<i>min</i>	%	89
	<i>max</i>	%	92
Clasa centrala conform norma	<i>EN 303-5 : 1999</i>		3

DATE CONSTRUCTIVE ⁽¹⁾

Dimensiuni cu buncar de serie	<i>Lungime</i>	<i>mm</i>	(A)	1735
	<i>Adancime</i>	<i>mm</i>	(B)	1700
	<i>Inaltime</i>	<i>mm</i>	(C)	1276
Gabarit cu usa deschisa pt. mentenanta		<i>mm</i>	(L)	460
Dimensiuni usa anterioara de incarcare	<i>Latime</i>	<i>mm</i>	(H)	370
	<i>Inaltime</i>	<i>mm</i>	(I)	220
Volum siloz de serie		<i>litri</i>	(N)	380
Greutate		<i>Kg</i>		745
Diametru cos de fum		\emptyset <i>mm</i>	(R)	250

DATE HIDRAULICE

Presiune max de exercitiu		<i>Bar</i>		3
Temperatura max de exercitiu		$^{\circ}$ C		90
Continut apa centrala		<i>litri</i>		245
Racorduri UNI/DIN EN 10241- ST 37	<i>Tur</i>	\emptyset <i>mm</i>	(O)	DN 50 V (2")
	<i>Retur</i>	\emptyset <i>mm</i>	(P)	DN 40 V (1"1/2")
	<i>V.Expansiune</i>	\emptyset <i>mm</i>	(Q)	DN 25 V (1")
	<i>Disipator</i>	\emptyset <i>mm</i>	(K)	DN 14
Perdere presiune apa la 20 k		<i>mbar</i>		21

CARACTERISTICI DE FUNCTIONARE

Presiunede tiraj		<i>Pa</i>		20 \pm (30%)
Temperatura gaze arse		$^{\circ}$ C		180 \pm (20%)
Regolare debit combustibil				Electronica-modulara
Regolare debit aer comburent				Electronica-modulara
Sistem curatire schimbator de caldura				Manuala

COMBUSTIBILI

Clasa recomandata tip combustibil			Tocatura de lemn (EN 14961-4)
Combustibili compatibili con W < 15%			Pelet de lemn (EN 14981-2); Sroturi, samburi, coji maruntite, reziduuri de cereale (EN 14961-6); Rumegus (EN 14961-3; Lemn (EN 14961-5)
	<i>Lemn max</i>		750

COMBUSTIBIL DE REFERINTA

TOCATURA DE LEMN⁽²⁾

Consum la putere nominala	<i>kg/h</i>		30.2
Consum la sarcina partiala	<i>kg/h</i>		9.1
Debit gaze arse la putere nominala	<i>Nm³/h</i>		270.7
Debit gaze arse la sarcina partiala	<i>Nm³/h</i>		81.2

PELET⁽²⁾

Consum la putere nominala	<i>kg/h</i>		23.0
Consum la sarcina partiala	<i>kg/h</i>		6.9
Debit gaze arse la putere nominala	<i>Nm³/h</i>		221.0
Debit gaze arse la sarcina partiala	<i>Nm³/h</i>		66.3

DATE ELECTRICE⁽³⁾

Unitatea de comnda si control			Termoregulator electronic digital modular complet de intrerupator general, termostat cu rearmare manuala, dispozitive de siguranta, semnalare luminoasa si acustica alarme
Aprindere			Electronica pe rezistor de 250 W, 230 V, 1 A
Putere electrica instalata	<i>W</i>		1160
Putere electrica medie absorbita	<i>W</i>		455
Tensiune nominala	<i>V</i>		230
Frecventa nominala	<i>Hz</i>		50
Curent nominal	<i>A</i>		6.90

PREDISPUNERI

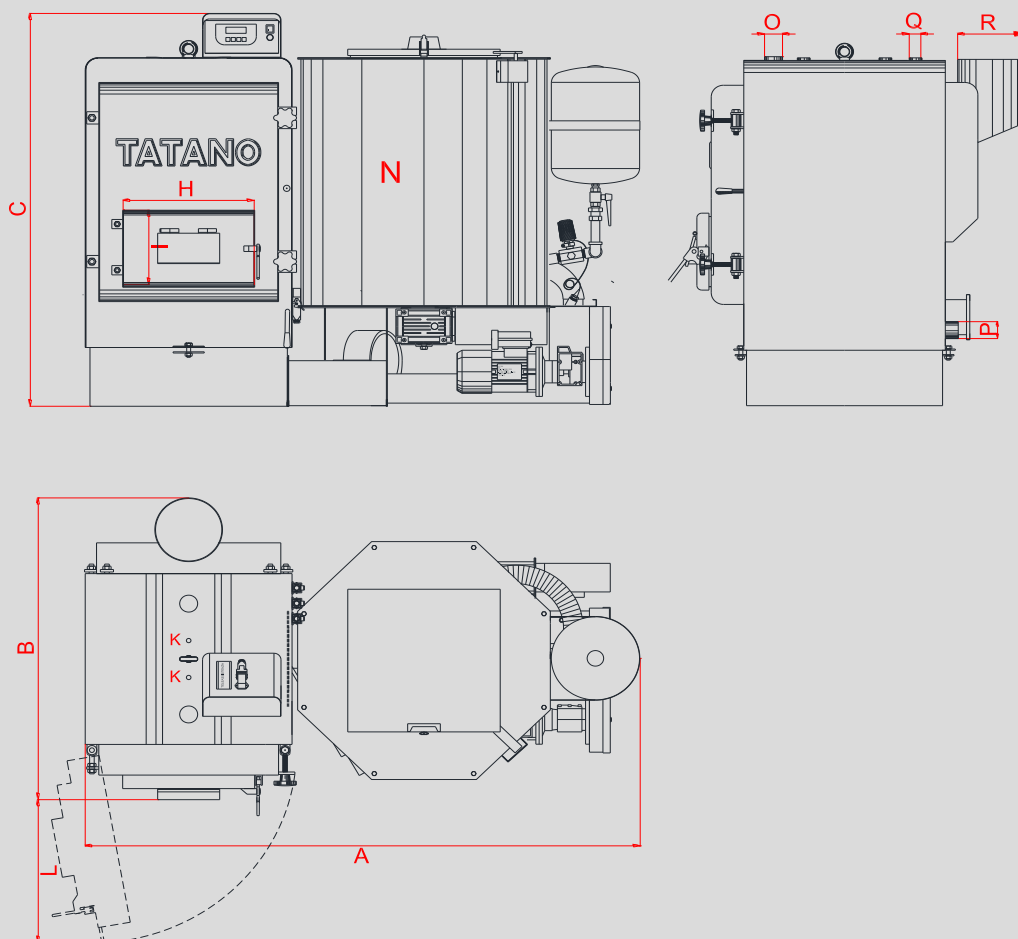
Flansa racord arzator			Combustibili lichizi si/sau gazosi
Teleasistenta			lesire conexiune
Termostat ambient/Crono			lesire conexiune
Presostat de minim apa			lesire conexiune

OPTIONAL

telecontrol			Variante pozitie Siloz modul WiFi
-------------	--	--	--------------------------------------

SISTEME DE SIGURANTA

			Programare functie antigel
Semnalare, control si blocare centrala			Prin intermediul sondelor de temperatura apa/gaze arse
Supratemperatura			Termostat cu rearmare manuala
			Blocare centrala pentru usa deschisa
			Senzor nivel combustibil/limitator de siguranta
Semnalare erori de functionare			Prin intermediul alarmelor vizive si/sau acustice
			Blocare centrala pentru capac buncar deschis
			Kit antincendiu tip SLE (independent)
			Prin intermediul alarmelor vizive si/sau acustice



(1) (1) Dimensiunile pot varia in functie de pozitia Silozului (dx-sx-posterior) sau in functie de accesoriile optionale sau personalizari de natura constructiva.

(2) Datele referitoare la consumuri pot varia in functie de caracteristicile combustibilului utilizat, precum si de modul de exploatare centrala.

(3) Datele pot varia in functie de componentele electrice montate (motoare, ventilatoare, etc.). Datele efective vor fi raportate pe placuta adeziva aplicata pe centrala.

Societatea isi rezerva dreptul de a modifica dimensiuni si caracteristici fara nici un preaviz; declina orice responsabilitate pentru eventuale erori de traducere si tipar.