



KALORINA K 23 E

TATANO
energie rinnovabili



**CALDAIE A BIOMASSA
SISTEMI SOLARI**
Zona ind.le - Scalo ferroviario
92022 Cammarata (Ag)
Tel. +39 0922 901376
E-mail: tatano@tatano.it
www.tatano.it

MODEL CENTRALA		K 23 08 E	
Tip de generator			Tuburi de fum
Agent termic			Apa
Putere la Focar		<i>kW</i>	86
Putere Nominala		<i>kW</i>	78
Sarcina Partiala		<i>kW</i>	23
Randament termic util	<i>min</i>	%	89
	<i>max</i>	%	92
Clasa centrala conform	<i>EN 303-5 : 1999</i>		3

DATE CONSTRUCTIVE ⁽¹⁾

Dimensiuni cu siloz de serie	<i>Lungime</i>	<i>mm</i>	(A)	1735
	<i>Adancime</i>	<i>mm</i>	(B)	1380
	<i>Inaltime</i>	<i>mm</i>	(C)	1276
Gabarit cu usa deschisa pt. Mentenanta		<i>mm</i>	(L)	460
Dimensiuni usa anterioara de incarcare	<i>Latime</i>	<i>mm</i>	(H)	370
	<i>Inaltime</i>	<i>mm</i>	(I)	220
Volum siloz de serie		<i>litri</i>	(N)	380
Grreutate		<i>Kg</i>		697
Diametru cos de fum		<i>Ø mm</i>	(R)	200

DATE HIDRAULICE

Presiune maxima de exercitiu		<i>Bar</i>		3
Temperatura max de exercitiu		<i>°C</i>		90
Continut apa centrala		<i>litri</i>		200
Flansa Racord UNI/DIN EN 10241- ST 37	<i>Tur</i>	<i>Ø mm</i>	(O)	DN 50 V (2")
	<i>Retur</i>	<i>Ø mm</i>	(P)	DN 40 V (1"1/2")
	<i>V.Expansiune</i>	<i>Ø mm</i>	(Q)	DN 25 V (1")
	<i>Disipator</i>	<i>Ø mm</i>	(K)	DN 14
Pierdere presiune apa la 20 k		<i>mbar</i>		16

CARACTERISTICI DE FUNCTIONARE

Presiune de tiraj		<i>Pa</i>		20±(30%)
Temperatura gaze arse		<i>°C</i>		180±(20%)
Reglare debit combustibil				Electronica-modulara
Reglare debit aer comburent				Electronica-modulara

COMBUSTIBILI

Clasa recomandata tip combustibil		Tocatura de lemn (EN 14961-4)
Combustibili compatibili cu W < 15%		Pelet de lemn (EN 14981-2); Sroturi, samburi, coji maruntite, reziduuri cereale (EN 14961-6); Rumegus (EN 14961-3; Lemn (EN 14961-5)
	<i>Legna max</i>	750

COMBUSTIBIL DE REFERINTA**TOCATURA DE LEMN⁽²⁾**

Consum la puterea nominala	<i>kg/h</i>	22.7
Consum la sarcina partiala	<i>kg/h</i>	6.8
Debit gaze arse la putere nominala	<i>Nm³/h</i>	218.9
Debit gaze arse la sarcina partiala	<i>Nm³/h</i>	65.7

PELET⁽²⁾

Consum la putere nominala	<i>kg/h</i>	17.2
Consum la sarcina partiala	<i>kg/h</i>	5.2
Debit gaze arse la putere nominala	<i>Nm³/h</i>	178.7
Debit gaze arse la sarcina partiala	<i>Nm³/h</i>	53.6

DATE ELECTRICE⁽³⁾

Unitate de comanda si control		Termoregulator electronic digital modular complet de intrerupator general, termostat cu rearmare manuala, dispozitive de siguranta, semnalare luminoasa si acustica alarme
Aprindere		Electronica pe rezistor de 250 W, 230 V, 1 A
Putere electrica instalata	<i>W</i>	1160
Putere electrica medie absorbita	<i>W</i>	455
Tensiune nominala	<i>V</i>	230
Frecventa nominala	<i>Hz</i>	50
Curent nominal	<i>A</i>	6.90

PREDISPUNERI

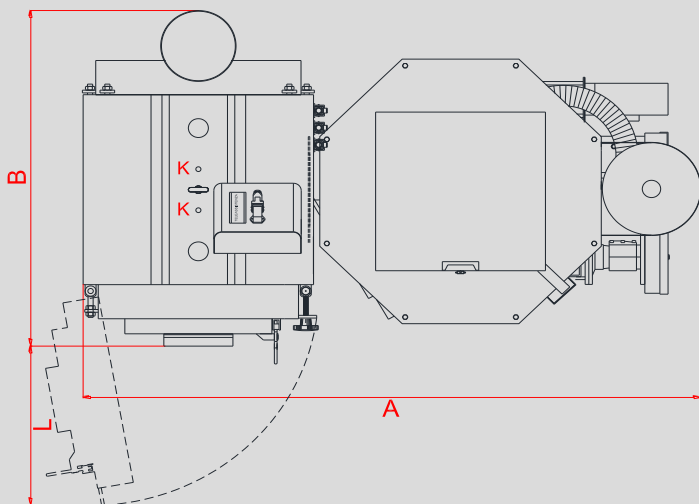
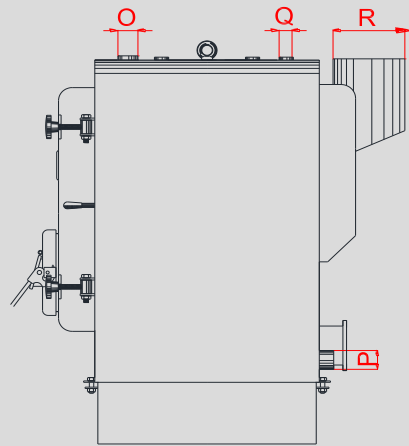
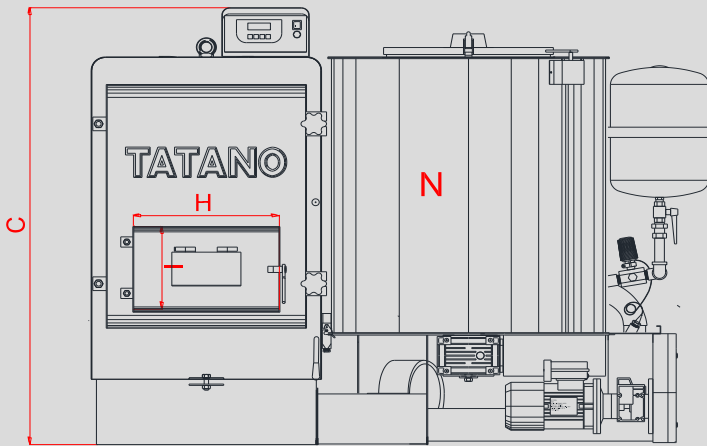
Flansa racord Arzator		Combustibili lichizi si/sau gazosi
Teleasistenta		lesire conexiune
Termostat ambient/Crono		lesire conexiune
Presostat de minim apa		lesire conexiune

OPTIONAL

				Variante pozitie Siloz
telecontrol				modul WiFi

SISTEME DE SIGURANTA

				Programare functie antigel
Semnalare, control si blocare centrala				Prin intermediul sondelor de temperatura apa/gaze arse
Supratemperatura				Termostat cu rearmare manuala
				Blocare centrala pentru usa deschisa
				Senzor nivel combustibil limitator de siguranta
Semnalare erori de functionare				Pri intermediul alarmelor vizive si/sau acustice
				Blocare centrala pentru capac siloz deschis
				Kit antincendiu tip SLE (independent)
				Prin intermediul alarmelor vizive si/sau acustice



(1) Dimensiunile pot varia in functie de pozitia Silozului (dx-sx-posterior) sau in functie de accesoriile optionale sau personalizari de natura constructiva.

(2) Datele referitoare la consumuri pot varia in functie de caracteristicile combustibilului utilizat, precum si de modul de exploatare centrala.

(3) Datele pot varia in functie de componentele electrice montate (motoare, ventilatoare, etc.). Datele efective vor fi raportate pe placuta adeziva aplicata pe centrala.

Societatea isi rezerva dreptul de a modifica dimensiuni si caracteristici fara nici un preaviz; declina oorice responsabilitate pentru eventuale erori de traducere si tipar.