



# KALORINA K 23 E

**TATANO**  
energie rinnovabili



**CALDAIE A BIOMASSA  
SISTEMI SOLARI**  
Zona ind.le - Scalo ferroviario  
92022 Cammarata (Ag)  
Tel. +39 0922 901376  
E-mail: tatano@tatano.it  
[www.tatano.it](http://www.tatano.it)

MODEL CENTRALA		K 23 06 E	
Tip de generator			Tuburi de fum
Agent termic			Apa
Putere la Focar		<i>kW</i>	64
Putere Nominala		<i>kW</i>	58
Sarcina partiala		<i>kW</i>	17
Randament termic util	<i>min</i>	%	89
	<i>max</i>	%	92
Clasa centrala conform	<i>EN 303-5 : 1999</i>		3

## DATE CONSTRUCTIVE <sup>(1)</sup>

Dimensiuni cu siloz de serie	<i>Lungime</i>	<i>mm</i>	(A)	1735
	<i>Adancime</i>	<i>mm</i>	(B)	1180
	<i>Inaltime</i>	<i>mm</i>	(C)	1276
ganarit cu usa deschisa pt. Mentenanta		<i>mm</i>	(L)	460
Dimensiuni usa anterioara de incarcare	<i>Latime</i>	<i>mm</i>	(H)	370
	<i>Inaltime</i>	<i>mm</i>	(I)	220
Volum siloz de serie		<i>litri</i>	(N)	380
Greutate		<i>Kg</i>		610
Diametru cos de fum		<i>Ø mm</i>	(R)	200

## DATE HIDRAULICE

Presiune max de exercitiu		<i>Bar</i>		3
Temperatura max de exercitiu		<i>°C</i>		90
Continut apa centrala		<i>litri</i>		158
Racorduri UNI/DIN EN 10241- ST 37	<i>Tur</i>	<i>Ø mm</i>	(O)	DN 50 V (2")
	<i>Retur</i>	<i>Ø mm</i>	(P)	DN 40 V (1"1/2")
	<i>V.Expansiune</i>	<i>Ø mm</i>	(Q)	DN 25 V (1")
	<i>Disipator</i>	<i>Ø mm</i>	(K)	DN 14
Pierdere presiune apa la 20 k		<i>mbar</i>		9

## CARACTERISTICI DE FUNCTIONARE

Presiune de tiraj		<i>Pa</i>		20±(30%)
Temperatura fumuri		<i>°C</i>		180±(20%)
Regolare debit combustibil				Electronica-modulara
Reglare debit aer comburent				Electronica-modulara

**COMBUSTIBILI**

Clasa recomandata tip combustibil				Chips de lemn ( EN 14961-4 ) Pelet de lemn (EN 14981-2); Sroturi, Samburi, coji maruntite, reziduuri de cereale (EN 14961-6); Rumegus, Talas ( EN 14961-3; Lemn (EN 14961-5)
Combustibili compatibili con W < 15%			<i>Lemn max</i>	580

**COMBUSTIBIL DE REFERINTA****TOCATURA DE LEMN<sup>(2)</sup>**

Consum la putere nominala		<i>kg/h</i>		16.9
Consum la sarcina partiala		<i>kg/h</i>		5.1
Debit gaze arse la putere nominala		<i>Nm<sup>3</sup>/h</i>		162.4
Debit gaze arse la sarcina partiala		<i>Nm<sup>3</sup>/h</i>		48.7

**PELET<sup>(2)</sup>**

Consum la putere nominala		<i>kg/h</i>		12.8
Consum la sarcina partiala		<i>kg/h</i>		3.8
Debit gaze arse la putere nominala		<i>Nm<sup>3</sup>/h</i>		132.6
Debit gaze arse la sarcina partiala		<i>Nm<sup>3</sup>/h</i>		39.8

**DATE ELECTRICE<sup>(3)</sup>**

Unitatea de comanda si control				Termoregulator electronic-digital modular complet de intreruptor general, termostat cu rearmare manuala, dispozitive siguranta si semnalare luminoasa si acustica alarme.
Aprindere				Electronica pe rezistor de 250 W, 230 V, 1 A
Putere electrica instalata		<i>W</i>		1160
Putere electrica medie absorbita		<i>W</i>		455
Tensiune nominala		<i>V</i>		230
Frecventa nominala		<i>Hz</i>		50
Curent nominal		<i>A</i>		6.90

**PREDISPUNERI**

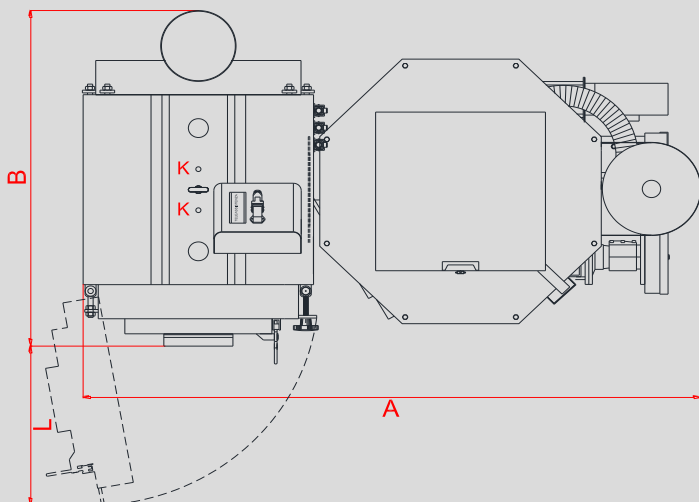
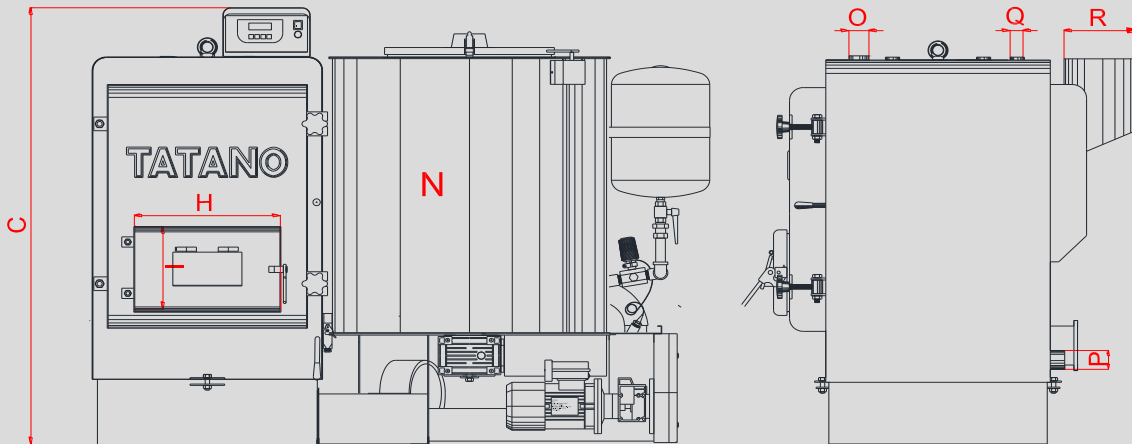
Flansa racord arzator				Combustibili lichizi si/sau gazosi
Teleasistenta				lesire conexiune
Termostat ambient/Crono				lesire conexiune
Presostat de minim apa				lesire conexiune

**OPTIONAL**

				Variante pozitie Silos
telecontrol				modul WiFi

**SISTEME DE SIGURANTA**

				Programare functie antigel
Semnalare, control si blocare centrala Supratemperatura				Prin intermediul sondelor de temperatura apa/gaze arse
				Termostat cu rearmare manuala
				Blocare centrala pentru usa deschisa
				Senzor nivel combustibil- limitator siguranta
Semnalare erori de functionre				Prin intermediul alarmelor vizive si/sau acustice
				Blocare centrala pentru capac bunca combustibil deschis
				Kit antincendiu tip SLE (independent)
				Prin intermediul alarmelor vizive si/sau acustice



(1) Dimensiunile pot varia in functie de pozitia Silozului ( dx-sx-posterior ) sau in functie de accesoriile optionale sau personalizari de natura constructiva.

(2) Datele referitoare la consumuri pot varia in functie de caracteristicile combustibilului utilizat, precum si de modul de exploatare centrala.

(3) Datele pot varia in functie de componentele electrice montate (motoare, ventilatoare, etc.). Datele efective vor fi raportate pe placuta adeziva aplicata pe centrala.

Societatea isi rezerva dreptul de a modifica dimensiuni si caracteristici fara nici un preaviz; declina oorice responsabilitate pentru eventuale erori de traducere si tipar.