



# KALORINA K 22 EPA

**TATANO**  
energie rinnovabili



**CALDAIE A BIOMASSA  
SISTEMI SOLARI**

Zona ind. Ie - Scalo ferroviario  
92022 Cammarata (Ag)  
Tel. +39 0922 901376  
E-mail: tatano@tatano.it  
[www.tatano.it](http://www.tatano.it)

## MODEL CENTRALA

## K 22 04 EPA

Tip de generator				Tuburi de fum
Agent termic				Apa
Putere la focar		<i>kW</i>		44
Putere nominala		<i>kW</i>		40
Sarcina partiala		<i>kW</i>		12
Randament termic util	<i>min</i>	%		89
	<i>max</i>	%		92
Clasa centrala conform norma	<i>EN 303-5 : 1999</i>			3

## DATE CONSTRUCTIVE <sup>(1)</sup>

Dimensiuni cu siloz de serie	<i>Lungime</i>	<i>mm</i>	(A)	1610
	<i>Adancime</i>	<i>mm</i>	(B)	1000
	<i>Inaltime</i>	<i>mm</i>	(C)	1276
Gabarit cu usa deschisa pentru mentenata		<i>mm</i>	(L)	460
Dimensiuni usa anterioara	<i>Latime</i>	<i>mm</i>	(H)	370
	<i>Inaltime</i>	<i>mm</i>	(I)	220
Volum siloz de serie		<i>litri</i>		190
Greutate		<i>Kg</i>		449
Diametru cos de fum		$\emptyset$ <i>mm</i>	(R)	200
Volum container cenusa		<i>litri</i>		45

## DATE HIDRAULICE

Presiune max de exercitiu		<i>Bar</i>		3
Temperatura max de exercitiu		°C		90
Continut apa centrala		<i>litri</i>		116
Racord UNI/DIN EN 10241- ST 37	<i>Tur</i>	<i>Ø mm</i>	<b>(O)</b>	DN 50 V (2")
	<i>Retur</i>	<i>Ø mm</i>	<b>(P)</b>	DN 40 V (1" 1/2)
	<i>V.Expans</i>	<i>Ø mm</i>	<b>(Q)</b>	DN 25 V (1")
	<i>Disipator</i>	<i>Ø mm</i>	<b>(K)</b>	DN 14
Cadere de apa la 20 k		<i>mbar</i>		4

## CARACTERISTICI DE FUNCTIONARE

Presiune de tiraj		<i>Pa</i>		20±(30%)
Temperatura fumuri		°C		180±(20%)
Reglare debit combustibil				Electronic modular
Reglare debit aer comburent				Electronic modular
Sistem curatire schimbator de caldura				Automat de serie

## COMBUSTIBILI

Clasa recomandata tip combustibil				PELET DE LEMN (EN 14961-2)
Combustibili compatibili cu W < 15%				Sroturi, coji, reziduuri de cereale (EN 14961-6); Lemn (EN 14961-5)
		<i>Lemn max</i>		430 mm

## COMBUSTIBIL DE REFERINTA

**PELET<sup>(2)</sup>**

Consum la puterea nominala		<i>kg/h</i>		9
Consum la sarcina partiala		<i>kg/h</i>		2.7
Debit gaze arse la puterea nominala		<i>Nm<sup>3</sup>/h</i>		90.4
Debit gaze arse la sarcina partiala		<i>Nm<sup>3</sup>/h</i>		27.1

**DATE ELECTRICE<sup>(3)</sup>**

Cadru de forta si automatizare				Termoregulator electronic digital modular complet de intrerupator general, termostat cu rearmare manuala, semnalare avarii
Aprindere				Electronica cu rezistor de 250 W, 230 V, 1 A
Putere electrica instalata		<i>W</i>		654
Putere electrica medie absorbita		<i>W</i>		202
Tensiune nominala		<i>V</i>		230
Frecventa nominala		<i>Hz</i>		50
Curent nominal		<i>A</i>		3.75

**ACCESORII DE SERIE**

Sistem de curatire camera de combustie				Extractor cenusa pe snec motorizat
Sistem de curatire schimbator de caldura				Jeturi de aer comprimat

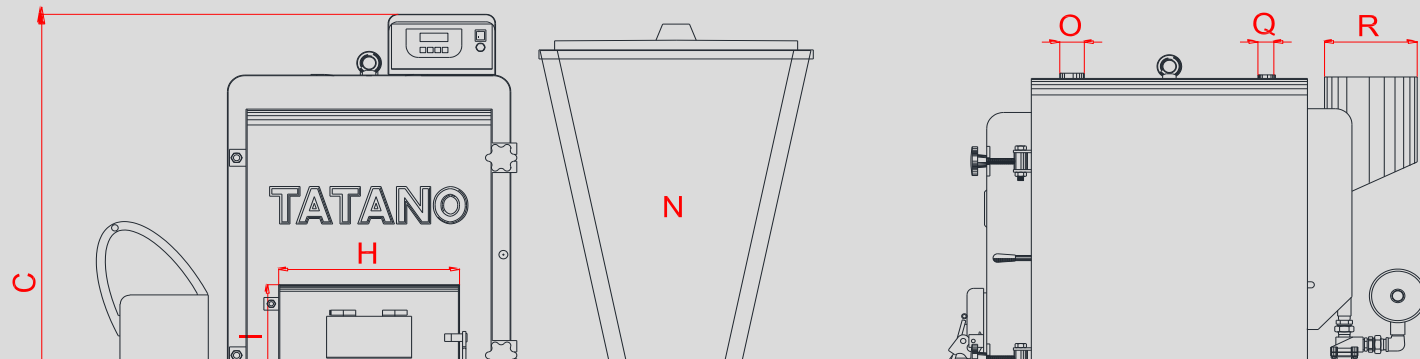
**PREDISPUNERI**

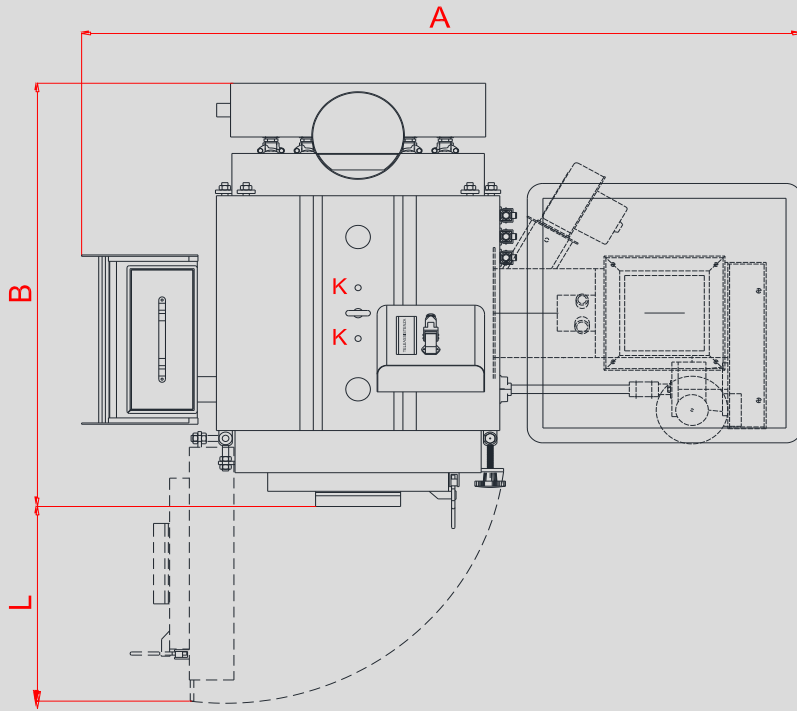
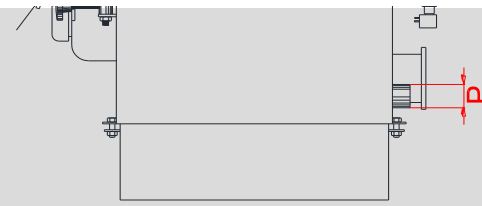
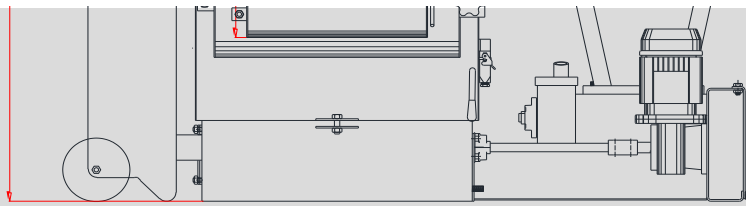
Racord arzator				Combustibili lichizi si/sau gazosi
----------------	--	--	--	------------------------------------

<b>Teleasistentă</b>				lesire conexiune
<b>Termostat ambientală</b>				lesire conexiune
<b>Presostat de minim apă</b>				lesire conexiune
<b>Valvă antincendiu</b>				Racord filetat DN 20
<b>OPTIONAL</b>				
				Variante poziție Siloz
<b>telecontrol</b>				modul WiFi
<b>Sistem de siguranță</b>				Valvă antincendiu

## SISTEME DE SIGURANȚA

				Funcție antigel
<b>Semnalare, control și blocare centrală</b>				Prin intermediul sondelor termice apă/sumuri
				Termostat de maxim cu rearmare manuală
				Blocare centrală pentru ușa deschisă
				Senzor limitator nivel combustibil
<b>Semnalare erori de funcționare</b>				Alarmer vizive și/sau acustice





(1) Dimensiunile pot varia in functie de pozitia buncarului ( dx-sx-posterior ), in functie de accesorii sau functie de modificari de natura constructiva.

(2) Datele referitoare la consumuri pot varia in functie de caracteristicile combustibilului utilizat sau de modul de functionare si/sau exploatare centrala.

(3) Datele pot varia in functie de componentele electrice montate (motoare, ventilatoare, etc). Datele efective vor fi indicate pe placuta adeziva aplicata pe centrala.

Societatea isi rezerva dreptul de a modifica dimensiuni si caracteristici fara nici un preaviz; declina orice responsabilitate pentru eventuale erori de traducere, transcriere si/sau de tipar.