

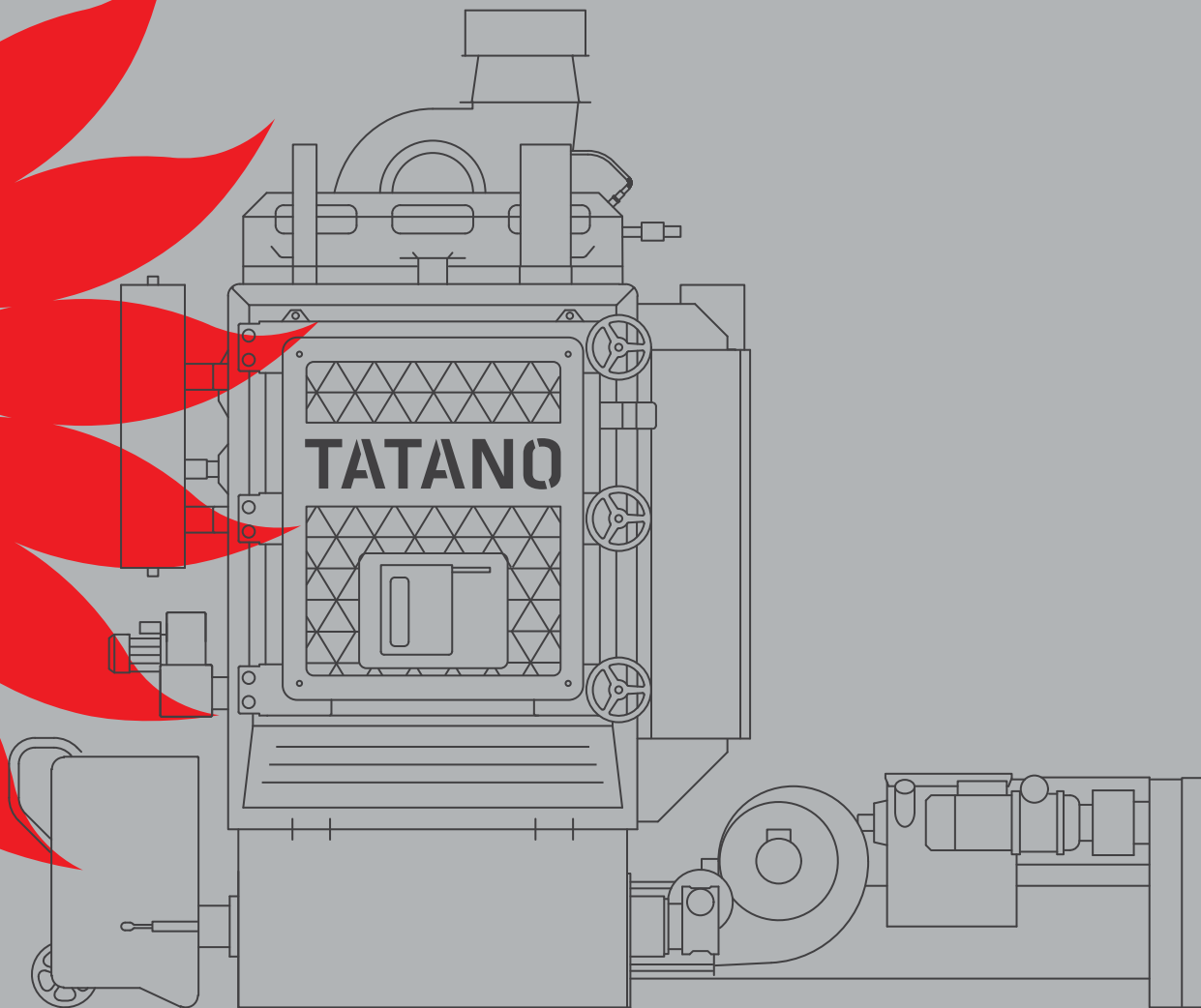
DATI TECNICI



# KALORINA K 415 LE-PA



Caldaia per il riscaldamento  
commerciale/industriale alimentata  
a Pellet di legna



**TATANO**  
energie rinnovabili





## DATI TECNICI

# KALORINA K 415 LE-PA Pellet

### KALORINA K 415 LE-PA Pellet

Fluido vettore		Acqua
Potenzialità al focolare	kW	435
Potenzialità al nominale	kW	415
Potenzialità ridotta	kW	86
Rendimento termico utile min-max	%	98 - 95,2
Classe caldaia	EN 303-5:2021	5
Classe Ambientale	D.M 186/2017	5 Stelle
Classe energetica		A++

### DATI COSTRUTTIVI <sup>(1)</sup>

Dimensioni	Larghezza (L)	mm	3.660
	Profondità (P)		4.235
	Altezza (H)		2.790
Ingombro apertura portello per pulizia	A	mm	1.080
Dimensione visore di ispezione	Larghezza (L)	mm	60
	Altezza (H)		200
Lunghezza minima per estrazione coclea	C	mm	2.650
Volume camera di combustione		m <sup>3</sup>	1,40
Alimentazione combustibile			Sistema di estrazione a mezzo coclea
Peso		kg	5.000
Diametro canna fumaria	D	Ø mm	300
Corpo caldaia			Acciaio 60/10
Camera di combustione			Pareti bagnate con rivestimento in refrattario
Braciere			Sottoalimentato in acciaio inox con elementi in ghisa
Isolamento corpo caldaia			In materiale ad alta densità, pannellature di tamponamento in acciaio verniciato a polvere epossidica anticorrosione

### DATI IDRAULICI

Pressione max. di esercizio		bar	3
Contenuto acqua caldaia		litri	1.580
Attacco flangiato DIN 2986-UNI228-ST 37	Mandata	Ø mm	DN 80 V
	Ritorno		DN 80 V
	V. espansione		DN 80 V
Attacco dissipatore di potenza residua	Ingresso	Ø mm	DN 14
	Uscita		DN 14
	V. espansione		Aperto/Chiuso
Perdita di carico lato a 20 K		mBar	13,8

**DATI TECNICI****KALORINA K 415 LE-PA Pellet****CARATTERISTICHE DI FUNZIONAMENTO**

Pressione di tiraggio	Pa	12 ± 20%	
Temperatura fumi	°C	99 ± 30%	
Temperatura max. di esercizio	Acqua	°C	90
Sistema evacuazione fumi di combustione		Aspirazione a tiraggio forzato	
Modulazione della potenza		Automatica su acqua e fumi	
Regolazione portata combustibile		Elettronica modulante	
Regolazione portata aria comburente		Elettronica modulante	
Sistema scarico cenere canna fumaria		Manuale, tramite cassetto di raccolta cenere a bordo macchina	
Sistema pulizia fascio tubiero		Automatico ad azione pneumatica Elettrovalvole a membrana, Manicotti d'iniezione aria, Multi ugelli, Valvola generale a tre vie, Riduttore di pressione, Flessibile di sicurezza, Regolazione elettronica del sistema. Compressore escluso	
Scarico cenere camera combustione		Automatico tramite coclea estraettrice motorizzata.	
Volume cassetto di raccolta cenere	litri	2 X 87	

**COMBUSTIBILE (2)**

Classe da utilizzare		PELLET: EN 17225-2 (Classe A1-A2)
Consumo combustibile a potenza nominale	Kg/h	92,28
Consumo combustibile a potenza ridotta	Kg/h	19,37
Portata fumi a potenza nominale	g/s	191,6
Emissioni CO (13% di O <sub>2</sub> )	mg/Nm <sup>3</sup>	12
Emissioni polveri (13% di O <sub>2</sub> )	mg/Nm <sup>3</sup>	4,2
Coefficiente premiante polveri		1,5

**SISTEMA TRATTAMENTO FUMI**

Tipo di tecnologia		Multiciclonica con abbattimento a secco
Tipo di separazione		Centrifuga
Inquinanti abbattibili		Polveri di combustione di grossa granulometria
Struttura e involucro autoportante		Lamiera di acciaio verniciato di adeguato spessore
Disposizione cicloni		Unità verticali disposte in parallelo
Descrizione di funzionamento		Composto da una camera interna dotata di una serie di cicloncini che decantano le ceneri depositandole nell'apposito contenitore di raccolta a bordo macchina. Un elettroventilatore posto fra il ciclone e il camino assicura la costante depressione all'interno della caldaia. Grazie alla forza centrifuga le particelle di polvere si separano dal flusso gassoso cui è stato imposto il flusso rotatorio. Completo di cassetto di raccolta polveri.

**DATI TECNICI****KALORINA K 415 LE-PA Pellet****DATI ELETTRICI <sup>(3)</sup>**

Quadro comandi		Ad armadio metallico in acciaio con guarnizioni a tenuta composto da organi per la programmazione ed il controllo manuale ed automatico del sistema, quali: contattori, programmatori di ciclo, temporizzatore, interruttori di comando, spie di funzionamento, predisposizione per connessione USB, segnalazioni visive e/o acustiche.
Centralina di regolazione e controllo		Tipo elettronico per il controllo e la gestione programmata della combustione tramite sonda di rilevamento temperatura fumi e sonda temperatura caldaia, temporizzatori di sicurezza, arresto per mancata accensione e vari allarmi. composta da scheda madre, termoregolatore digitale con display LCD con retroilluminazione, menù con guida in linea che permette la gestione elettronica del sistema con segnalazione dello stato del funzionamento e segnalazione allarmi.
Accensione		Elettronica mezzo phon
Potenza elettrica nominale installata	W	8.550
Potenza elettrica nominale media assorbita	kW	1,70
Tensione nominale	V	400 + N
Frequenza Nominale	Hz	50
Corrente nominale	A	21,88
Corrente nominale media assorbita	A	3,07

**PREDISPOSIZIONE**

Termostato ambiente		Uscita collegamento
Teleassistenza		Tramite connessione RS 232

**OPTIONAL**

Variante posizione Silos		Dx / Sx / Posteriore
Variante posizione ventola aspirazione		Dx / Sx / Posteriore
Teleassistenza		Software per gestione e controllo tramite Wi-Fi o modulo internet

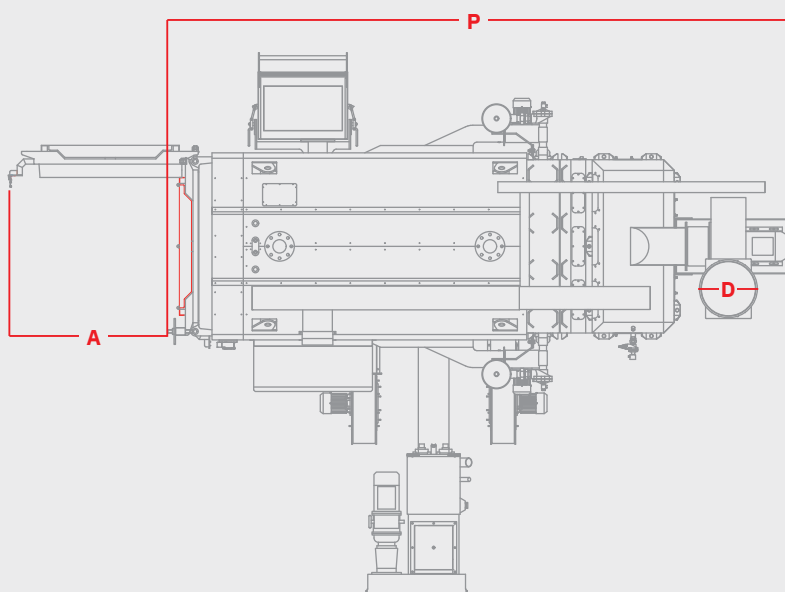
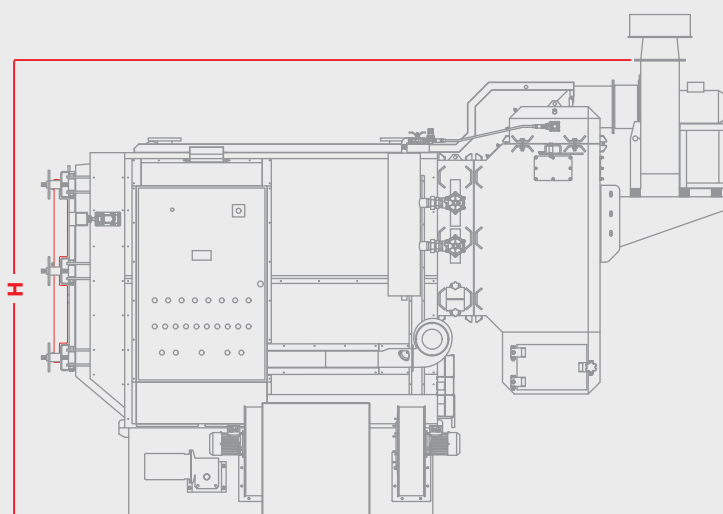
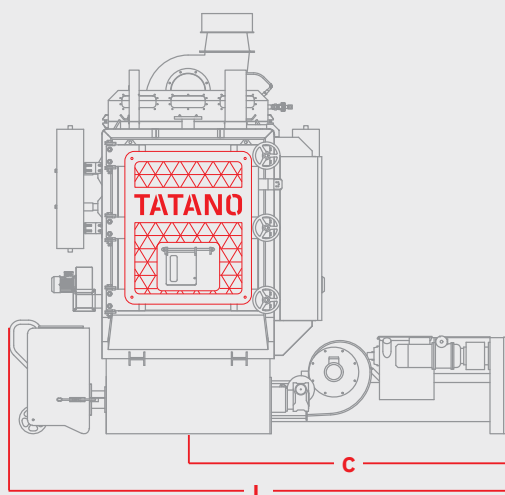
**SISTEMA DI SICUREZZA**

Segnalazione e controllo		Programmazione antigelo
		Tramite sonda Lambda
Segnalazione controllo e blocco caldaia		Tramite sonda Acqua e Fumi
		Termostato a riarmo manuale
		Blocco caldaia per portello e pozzetto aperti
		Sensore fine combustibile
Segnalazione errori di funzionamento		Tramite allarmi visivi e/o acustici
		Visore di ispezione camera di combustione
		Protezione magnetotermica per ogni singolo motore
		Pressostato differenziale
		Fungo di emergenza
Controllo e monitoraggio a distanza		Temporizzatore di sicurezza e arresto per mancata accensione e vari allarmi
		Tramite modulo Wi-Fi
Sistema antincendio		Sistema di controllo condotto gruppo di alimentazione combustibile tramite valvola termostatica e sensore di temperatura
Smaltimento fumi in emergenza		Tramite ventola di aspirazione in funzione emergenza



## DATI TECNICI

## KALORINA K 415 LE-PA Pellet



- (1) Le dimensioni possono variare in base alla posizione del silos di alimentazione o della ventola di aspirazione (Dx,Sx, Posteriore), alla posizione del quadro elettrico o in aggiunta di accessori optional o per scelte di natura costruttiva.
- (2) I dati inerenti I consumi e le emissioni ambientali possono variare a secondo delle caratteristiche del combustibile utilizzato, dalle condizone di funzionamento e dalla presenza di sistemi per il trattamento di fumi.
- (3) I dati possono variare a secondo dei componenti elettrici montati (motori, ventole, ecc.). I dati effettivi saranno riportati nella targhetta applicata alla caldaia.

L'azienda di riserva di modificare dimensioni e caratteristiche senza alcun preavviso, declina ogni responsabilità per errori di trascrizione o di stampa.



**TATANO s.n.c.**

*Caldie a biomassa  
Sistemi solari*

Zona ind.le/Scalo ferroviario  
92022 Cammarata (Ag)

**T** +39 0922 901376

Via F. Cassoli, 29  
29122 Piacenza

**T** +39 0523 609788

E-mail: [tatano@tatano.it](mailto:tatano@tatano.it)  
[www.tatano.it](http://www.tatano.it)