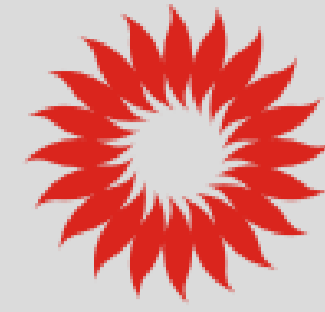




KALORINO KS LEGNA

TATANO
energie rinnovabili



**CALDAIE A BIOMASSA
SISTEMI SOLARI**

Zona ind.le - Scalo ferroviario
92022 Cammarata (Ag)
Tel. +39 0922 901376
E-mail: tatano@tatano.it
www.tatano.it

MODELLO CALDAIA				KS SMALL
Fluido vettore				Acqua
Potenzialità al Focolare		<i>kW</i>		18
Potenzialità Nominale		<i>kW</i>		15,8
Potenzialità termica resa all'acqua		<i>kW</i>		13
Potenzialità termica resa in ambiente		<i>kW</i>		3
Rendimento termico utile		%		89

DATI COSTRUTTIVI ⁽¹⁾

Dimensioni con silos di serie	<i>Larghezza</i>	<i>mm</i>	(A)	598
	<i>Profondità</i>	<i>mm</i>	(B)	726
	<i>Altezza</i>	<i>mm</i>	(C)	1685
Ingombro apertura portello per pulizia		<i>mm</i>	(L)	547
Dimensioni portello anteriore di carica	<i>Larghezza</i>	<i>mm</i>	(H)	430
	<i>Altezza</i>	<i>mm</i>	(I)	550
Caratteristica portello	Portello ad apertura e chiusura verticale motorizzata, con chiusura ermetica e vetro temperato resistente ad alte temperature			
Peso		<i>Kg</i>		180
Diametro canna fumaria		\emptyset <i>mm</i>	(R)	150
Diametro tubo presa d'aria dall'esterno		\emptyset <i>mm</i>	(S)	100

DATI IDRAULICI

Pressione max d'esercizio		<i>Bar</i>		3
Temperatura max di esercizio		$^{\circ}$ C		90
Contenuto acqua caldaia		<i>litri</i>		68
Manicotto UNI/DIN EN 10241- ST 37	<i>Mandata</i>	\emptyset <i>mm</i>	(O)	DN 25 V (1")
	<i>Ritorno</i>	\emptyset <i>mm</i>	(P)	DN 25 V (1")
	<i>V.Espans</i>	\emptyset <i>mm</i>	(Q)	DN 25 V (1")
	<i>Dissipatore</i>	\emptyset <i>mm</i>	(K)	DN 14 V (1/2")
Perdita di carico lato acqua a 20 k		<i>mbar</i>		4

CARATTERISTICHE DI FUNZIONAMENTO

Pressione di tiraggio		<i>Pa</i>		20 \pm (30%)
Temperatura fumi		$^{\circ}$ C		180 \pm (20%)
Regolazione portata ventilazione				Manuale
Sistema di alimentazione combustibile				Manuale
Sistema scarico cenere canna fumaria				Manuale
Sistema scarico cenere camera combustione				Manuale

COMBUSTIBILI

Combustibili compatibili con W < 15%			Legna (EN 14961-5)
	<i>Legna max</i>		250 mm

COMBUSTIBILE DI RIFERIMENTO

LEGNA⁽²⁾

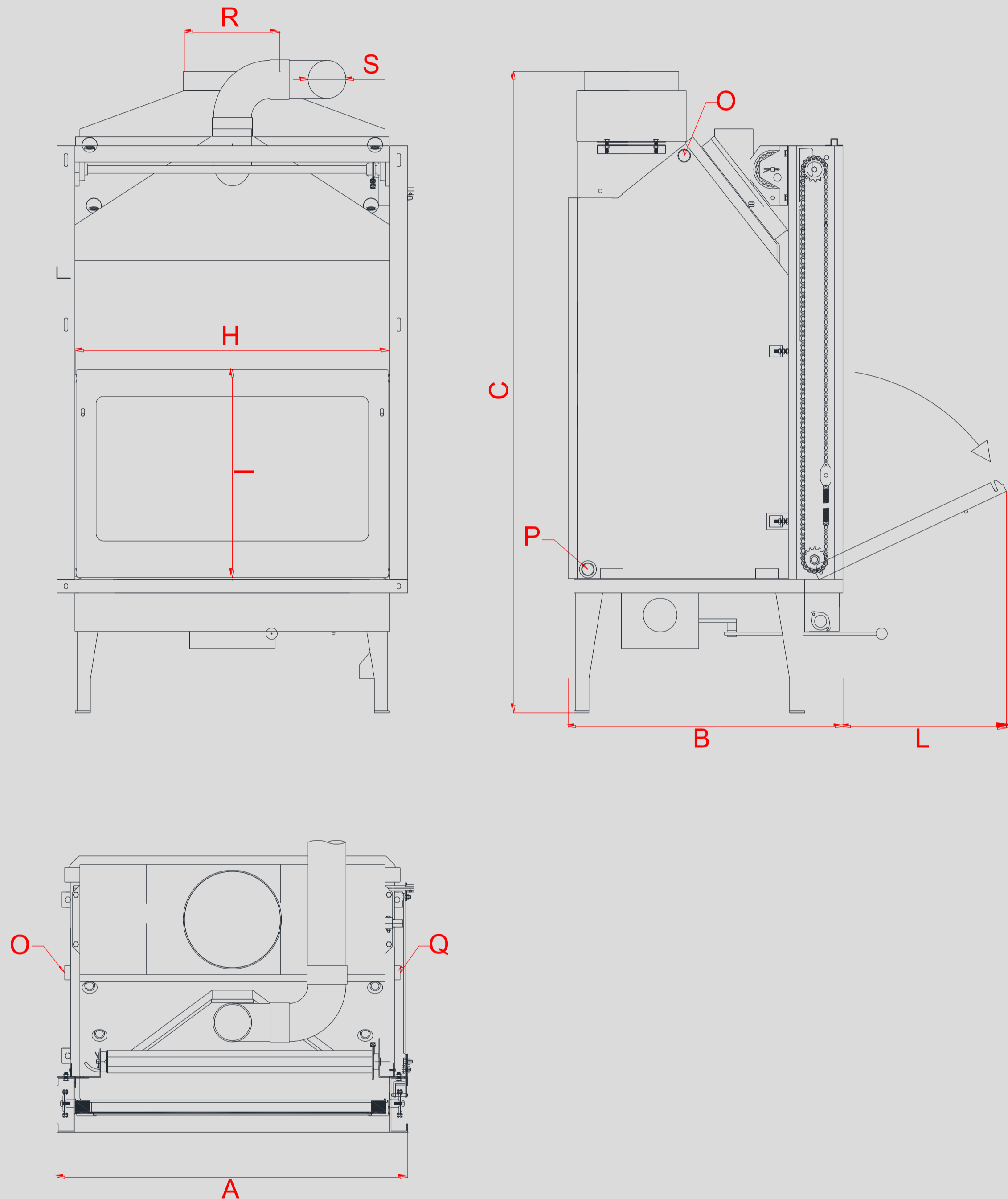
Consumo a potenza nominale		<i>kg/h</i>	4,7
Consumo a potenza ridotta		<i>kg/h</i>	1,4
Portata fumi a potenza nominale		<i>Nm³/h</i>	34,6
Portata fumi a potenza ridotta		<i>Nm³/h</i>	10,0

DATI ELETTRICI⁽³⁾

Quadro comandi			Termoregolatore elettronico digitale completo di interruttore generale e segnaletica luminosa
Accensione			Manuale
Potenza elettrica installata		<i>W</i>	130
Potenza elettrica media assorbita		<i>W</i>	65
Tensione nominale		<i>V</i>	230
Frequenza nominale		<i>Hz</i>	50
Corrente nominale		<i>A</i>	0,65

SISTEMA DI SICUREZZA

			Programmazione antiblocco pompa
			Spia di segnalazione funzionamento regolare
			Funzione antigelo
Segnalazione errori di funzionamento			Tramite allarmi visivi e/o acustici
SISTEMA DI SICUREZZA			
Tubo presa d'aria			Collegamento obbligatorio con l'esterno
Spazi manutenzione	Lasciare spazi adeguati per una corretta manutenzione/ispezione degli organi meccanici ed elettrici: catena Dx ed Sx per apertura e chiusura portello verticale.		



(1) Le dimensioni possono variare in aggiunta di accessori optional o a scelte di natura costruttiva.

(2) I dati inerenti i consumi possono variare a secondo delle caratteristiche del combustibile utilizzato, dalle condizione di funzionamento.

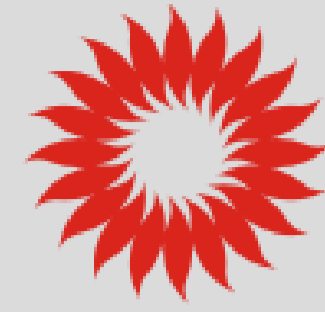
(3) I dati possono variare a secondo dei componenti elettrici montati (motori, ventole, ecc.). I dati effettivi saranno riportati nella targhetta applicata alla caldaia.

La ditta di riserva di modificare dimensioni e caratteristiche senza alcun preavviso, declina ogni responsabilità per errori di trascrizione o di stampa.



KALORINO KS LEGNA

TATANO
energie rinnovabili



**CALDAIE A BIOMASSA
SISTEMI SOLARI**

Zona ind.le - Scalo ferroviario
92022 Cammarata (Ag)
Tel. +39 0922 901376
E-mail: tatano@tatano.it
www.tatano.it

MODELLO CALDAIA	KS MEDIUM		
Fluido vettore			Acqua
Potenzialità al Focolare		<i>kW</i>	24
Potenzialità Nominale		<i>kW</i>	22,0
Potenzialità termica resa all'acqua		<i>kW</i>	18,7
Potenzialità termica resa in ambiente		<i>kW</i>	3
Rendimento termico utile		%	89

DATI COSTRUTTIVI ⁽¹⁾

Dimensioni con silos di serie	<i>Larghezza</i>	<i>mm</i>	(A)	743
	<i>Profondità</i>	<i>mm</i>	(B)	726
	<i>Altezza</i>	<i>mm</i>	(C)	1685
Ingombro apertura portello per pulizia		<i>mm</i>	(L)	547
Dimensioni portello anteriore di carica	<i>Larghezza</i>	<i>mm</i>	(H)	630
	<i>Altezza</i>	<i>mm</i>	(I)	550
Caratteristica portello	Portello ad apertura e chiusura verticale motorizzata, con chiusura ermetica e vetro temperato resistente ad alte temperature			
Peso		<i>Kg</i>		260
Diametro canna fumaria		\emptyset <i>mm</i>	(R)	250
Diametro tubo presa d'aria dall'esterno		\emptyset <i>mm</i>	(S)	100

DATI IDRAULICI

Pressione max d'esercizio		<i>Bar</i>		3
Temperatura max di esercizio		$^{\circ}$ C		90
Contenuto acqua caldaia		<i>litri</i>		94
Manicotto UNI/DIN EN 10241- ST 37	<i>Mandata</i>	\emptyset <i>mm</i>	(O)	DN 25 V (1")
	<i>Ritorno</i>	\emptyset <i>mm</i>	(P)	DN 25 V (1")
	<i>V.Espans</i>	\emptyset <i>mm</i>	(Q)	DN 25 V (1")
	<i>Dissipatore</i>	\emptyset <i>mm</i>	(K)	DN 14
Perdita di carico lato acqua a 20 k		<i>mbar</i>		8

CARATTERISTICHE DI FUNZIONAMENTO

Pressione di tiraggio		<i>Pa</i>		20 \pm (30%)
Temperatura fumi		$^{\circ}$ C		180 \pm (20%)
Regolazione portata ventilazione				Manuale
Sistema di alimentazione combustibile				Manuale
Sistema scarico cenere canna fumaria				Manuale
Sistema scarico cenere camera combustione				Manuale

COMBUSTIBILI

Combustibili compatibili con W < 15%			Legna (EN 14961-5)
	<i>Legna max</i>		450 mm

COMBUSTIBILE DI RIFERIMENTO

LEGNA⁽²⁾

Consumo a potenza nominale		<i>kg/h</i>	6,3
Consumo a potenza ridotta		<i>kg/h</i>	2,0
Portata fumi a potenza nominale		<i>Nm³/h</i>	57,7
Portata fumi a potenza ridotta		<i>Nm³/h</i>	17,0

DATI ELETTRICI⁽³⁾

Quadro comandi			Termoregolatore elettronico digitale completo di interruttore generale e segnaletica luminosa
Accensione			Manuale
Potenza elettrica installata		<i>W</i>	232
Potenza elettrica media assorbita		<i>W</i>	116
Tensione nominale		<i>V</i>	230
Frequenza nominale		<i>Hz</i>	50
Corrente nominale		<i>A</i>	1,01

SISTEMA DI SICUREZZA

			Programmazione antiblocco pompa
			Spia di segnalazione funzionamento regolare
			Funzione antigelo

Segnalazione errori di funzionamento

Tramite allarmi visivi e/o acustici

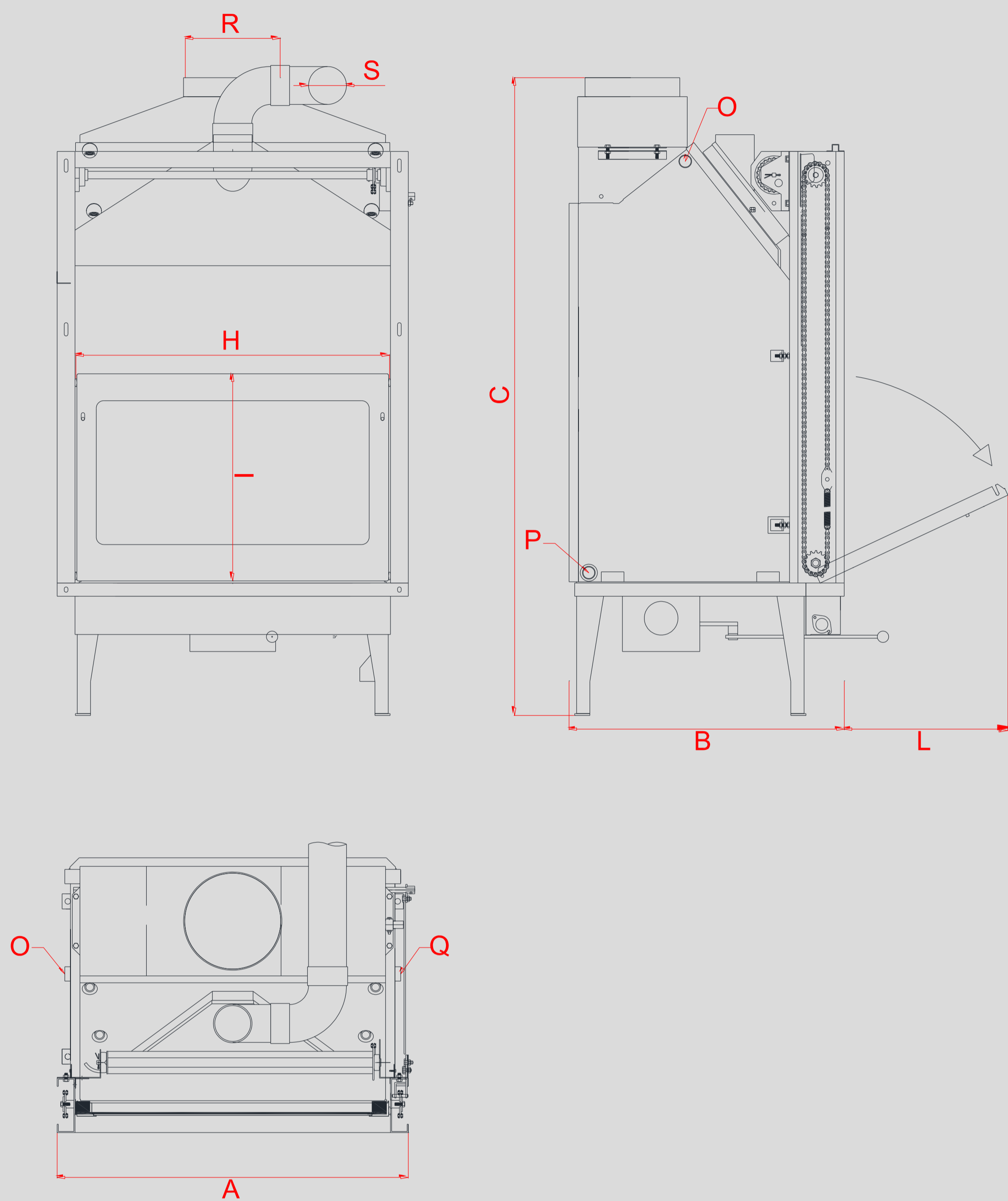
SISTEMA DI SICUREZZA

Tubo presa d'aria

Collegamento obbligatorio con l'esterno

Spazi manutenzione

Lasciare spazi adeguati per una corretta manutenzione/ispezione degli organi meccanici ed elettrici: catena Dx ed Sx per apertura e chiusura portello verticale.



(1) Le dimensioni possono variare in aggiunta di accessori optional o a scelte di natura costruttiva.

(2) I dati inerenti i consumi possono variare a secondo delle caratteristiche del combustibile utilizzato,dalle condizone di funzionamento.

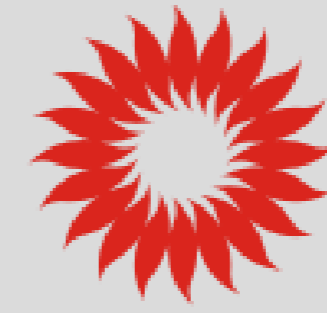
(3) I dati possono variare a secondo dei componenti elettrici montati (motori, ventole, ecc.). I dati effettivi saranno riportati nella targhetta applicata alla caldaia.

La ditta di riserva di modificare dimensioni e caratteristiche senza alcun preavviso, declina ogni responsabilità per errori di trascrizione o di stampa.



KALORINO KS LEGNA

TATANO
energie rinnovabili



**CALDAIE A BIOMASSA
SISTEMI SOLARI**

Zona ind.le - Scalo ferroviario
92022 Cammarata (Ag)
Tel. +39 0922 901376
E-mail: tatano@tatano.it
www.tatano.it

MODELLO CALDAIA

KS MEDIUM

Fluido vettore				Acqua
Potenzialità al Focolare		<i>kW</i>		33,9
Potenzialità Nominale		<i>kW</i>		31,0
Potenzialità termica resa all'acqua		<i>kW</i>		26,5
Potenzialità termica resa in ambiente		<i>kW</i>		4,5
Rendimento termico utile		%		89

DATI COSTRUTTIVI ⁽¹⁾

Dimensioni con silos di serie	<i>Larghezza</i>	<i>mm</i>	(A)	598
	<i>Profondità</i>	<i>mm</i>	(B)	726
	<i>Altezza</i>	<i>mm</i>	(C)	1685
Ingombro apertura portello per pulizia		<i>mm</i>	(L)	547
Dimensioni portello anteriore di carica	<i>Larghezza</i>	<i>mm</i>	(H)	830
	<i>Altezza</i>	<i>mm</i>	(I)	550
Caratteristica portello	Portello ad apertura e chiusura verticale motorizzata, con chiusura ermetica e vetro temperato resistente ad alte temperature			
Peso		<i>Kg</i>		340
Diametro canna fumaria		\emptyset <i>mm</i>	(R)	250
Diametro tubo presa d'aria dall'esterno		\emptyset <i>mm</i>	(S)	100

DATI IDRAULICI

Pressione max d'esercizio		<i>Bar</i>		3
Temperatura max di esercizio		$^{\circ}$ C		90
Contenuto acqua caldaia		<i>litri</i>		120
Manicotto UNI/DIN EN 10241- ST 37	<i>Mandata</i>	\emptyset <i>mm</i>	(O)	DN 25 V (1")
	<i>Ritorno</i>	\emptyset <i>mm</i>	(P)	DN 25 V (1")
	<i>V.Espans</i>	\emptyset <i>mm</i>	(Q)	DN 25 V (1")
	<i>Dissipatore</i>	\emptyset <i>mm</i>	(K)	DN 14 V (1/2")
Perdita di carico lato acqua a 20 k		<i>mbar</i>		21

CARATTERISTICHE DI FUNZIONAMENTO

Pressione di tiraggio		<i>Pa</i>		20±(30%)
Temperatura fumi		$^{\circ}$ C		180±(20%)
Regolazione portata ventilazione				Manuale
Sistema di alimentazione combustibile				Manuale
Sistema scarico cenere canna fumaria				Manuale
Sistema scarico cenere camera combustione				Manuale

COMBUSTIBILI

Combustibili compatibili con $W < 15\%$			Legna (EN 14961-5)
	<i>Legna max</i>		650 mm

COMBUSTIBILE DI RIFERIMENTO

LEGNA⁽²⁾

Consumo a potenza nominale		<i>kg/h</i>		8,9
Consumo a potenza ridotta		<i>kg/h</i>		2,7
Portata fumi a potenza nominale		<i>Nm³/h</i>		78,5
Portata fumi a potenza ridotta		<i>Nm³/h</i>		23,5

DATI ELETTRICI⁽³⁾

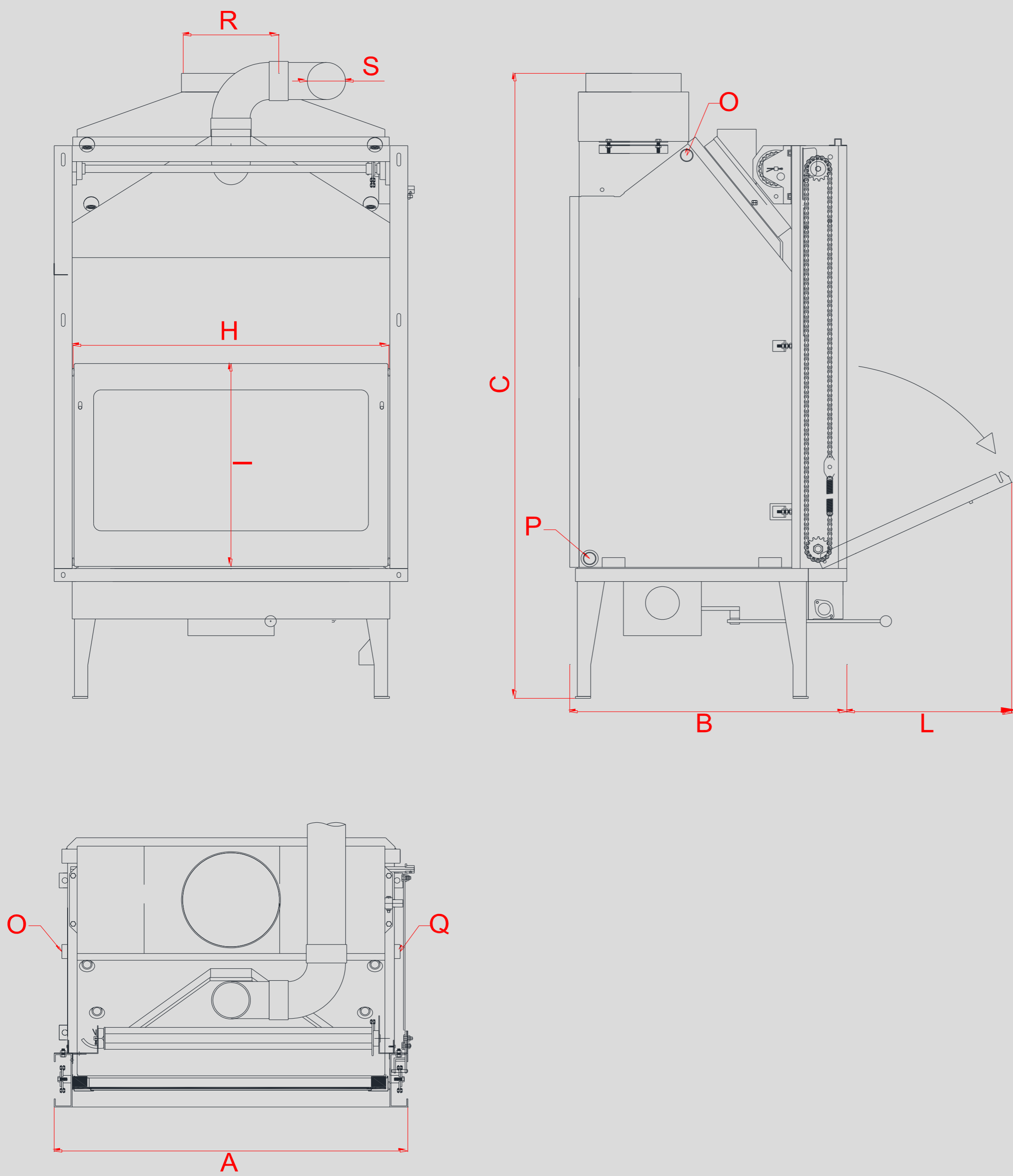
Quadro comandi				Termoregolatore elettronico digitale completo di interruttore generale e segnaletica luminosa
Accensione				Manuale
Potenza elettrica installata		<i>W</i>		232
Potenza elettrica media assorbita		<i>W</i>		116
Tensione nominale		<i>V</i>		230
Frequenza nominale		<i>Hz</i>		50
Corrente nominale		<i>A</i>		1,01

SISTEMA DI SICUREZZA

				Programmazione antiblocco pompa
				Spia di segnalazione funzionamento regolare
				Funzione antigelo
Segnalazione errori di funzionamento				Tramite allarmi visivi e/o acustici

SISTEMA DI SICUREZZA

Tubo presa d'aria				Collegamento obbligatorio con l'esterno
Spazi manutenzione	Lasciare spazi adeguati per una corretta manutenzione/ispezione degli organi meccanici ed elettrici: catena Dx ed Sx per apertura e chiusura portello verticale.			



(1) Le dimensioni possono variare in aggiunta di accessori optional o a scelte di natura costruttiva.

(2) I dati inerenti i consumi possono variare a secondo delle caratteristiche del combustibile utilizzato,dalle condizione di funzionamento.

(3) I dati possono variare a secondo dei componenti elettrici montati (motori, ventole, ecc.). I dati effettivi saranno riportati nella targhetta applicata alla caldaia.

La ditta di riserva di modificare dimensioni e caratteristiche senza alcun preavviso, declina ogni responsabilità per errori di trascrizione o di stampa.

R 01-18