



KALORINA K 24 EPA



**CALDAIE A BIOMASSA
SISTEMI SOLARI**
Zona ind.le - Scalo ferroviario
52022 Cammarata (Ag)
Tel. +39 0522 901375
E-mail: tatano@tatano.it
www.tatano.it

MODELLO CALDAIA			K 24 04 E
Tipo di generatore			Tubi di fumo
Fluido vettore			Aria
Potenzialità al Focolare		<i>kW</i>	51
Potenzialità Nominale		<i>kW</i>	46
Potenzialità ridotta		<i>kW</i>	14
Rendimento termico utile	<i>min</i>	%	88
	<i>max</i>	%	92

DATI COSTRUTTIVI ⁽¹⁾

Dimensioni con silos di serie	<i>Larghezza</i>	<i>mm</i>	(A)	1655
	<i>Profondità</i>	<i>mm</i>	(B)	1342
	<i>Altezza con bocchettone</i>	<i>mm</i>	(C)	1806
	<i>Altezza senza bocchettone</i>	<i>mm</i>	(C1)	1454
Ingombro apertura portello per pulizia		<i>mm</i>	(L)	469
Dimensioni portello anteriore di carica	<i>Larghezza</i>	<i>mm</i>	(H)	370
	<i>Altezza</i>	<i>mm</i>	(I)	220
Volume silos di serie		<i>litri</i>		190
Volume cassetto cenere		<i>litri</i>		45
Dimensioni interne flange bocchette orientabili	<i>Larghezza</i>	<i>mm</i>	(O)	401
	<i>Profondità</i>	<i>mm</i>	(P)	280
Peso		<i>Kg</i>		457
Diametro canna fumaria		\emptyset <i>mm</i>	(R)	200

CARATTERISTICHE DEL VENTILATORE

Potenza nominale motore		<i>W</i>		590
Frequenza nominale		<i>Hz</i>		50
Max corrente assorbita		<i>A</i>		6,8
Giri del motore		<i>RPM</i>		910
Portata aria a bocca libera		<i>m³/h</i>		4800
Pressione sonora		<i>db</i>		79

CARATTERISTICHE DI FUNZIONAMENTO

Temperatura max di esercizio		$^{\circ}$ <i>C</i>		85
Portata aria		<i>m³/h</i>		3360
Pressione di esercizio		<i>Pa</i>		100
Pressione di tiraggio		<i>Pa</i>		20 \pm (30%)
Temperatura fumi		$^{\circ}$ <i>C</i>		180 \pm (20%)
Regolazione portata combustibile				Elettronica modulante
Regolazione portata ventilazione				Elettronica modulante

COMBUSTIBILI

Classe raccomandata tipo combustibile			PELLET DI LEGNA (EN 14961-2)
Combustibili compatibili con W < 15%			Sanse, Gusci triti e Scarti di cereali (EN 14961-6); Legna (EN 14961-5)
	<i>Legna max</i>		430 mm

COMBUSTIBILE DI RIFERIMENTO

PELLET⁽²⁾

Consumo a potenza nominale		<i>kg/h</i>	10,2
Consumo a potenza ridotta		<i>kg/h</i>	3,0
Portata fumi a potenza nominale		<i>Nm³/h</i>	92,5
Portata fumi a potenza ridotta		<i>Nm³/h</i>	27,8

DATI ELETTRICI⁽³⁾

Quadro comandi			Termoregolatore elettronico digitale modulante completo di interruttore generale, termostato a riarmo manuale, segnaletica luminosa
Accensione			Elettronica tramite resistore da 250 W, 230 V, 1 A
Potenza elettrica max assorbita		<i>W</i>	1244
Potenza elettrica media assorbita		<i>W</i>	497
Tensione nominale		<i>V</i>	230
Frequenza nominale		<i>Hz</i>	50
Corrente nominale		<i>A</i>	10,45

ACCESSORI DI SERIE

Sistema pulizia camera di combustione			Tramite coclea motorizzata con cassetto cenere
Sistema pulizia fascio tubiero			Getti di aria compressa temporizzata

PREDISPOSIZIONI

Telecontrollo\Teleassistenza			Uscita collegamento
Applicazione valvola antincendio			Tramite manicotto filettato DN 20
Termostato ambiente			Uscita collegamento

OPTIONAL

Telecontrollo\Teleassistenza			modulo WiFi
Sistema di sicurezza			Valvola antincendio

OBBLIGATORIO SULL'IMPIANTO

			Valvola di rilevazione flussi gassosi
			Serrande taglia fuoco più serranda di espulsione
			Aspirazione aria ambiente esterno

SISTEMA DI SICUREZZA

Segnalazione, controllo e blocco caldaia

Tramite sonda caldaia e sonda fumi

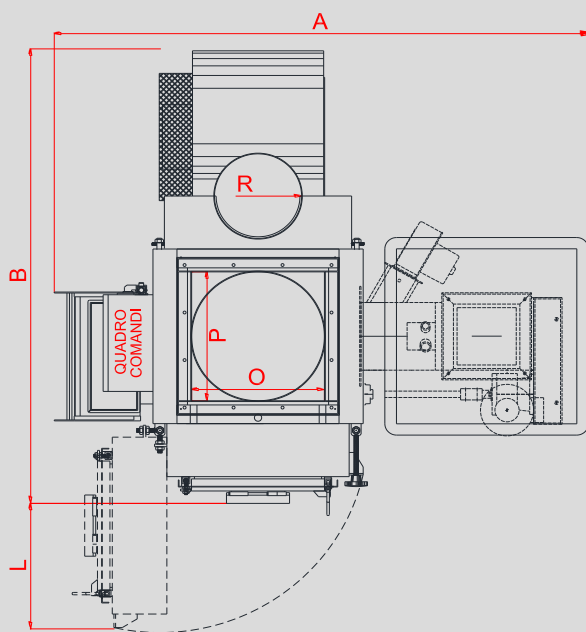
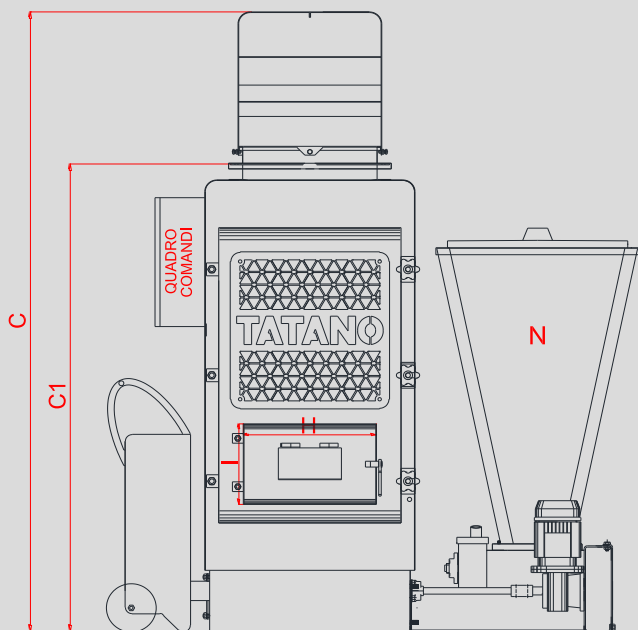
Termostato a riarmo manuale

Blocco caldaia per portello aperto

Sensore fine combustibile

Segnalazione errori di funzionamento

Tramite allarmi visivi e/o acustici



(1) Le dimensioni possono variare in base alla posizione del Silos (dx-sx) o in aggiunta di accessori optional o a scelte di natura costruttiva.

(2) I dati inerenti i consumi possono variare a secondo delle caratteristiche del combustibile utilizzato,dalle condizione di funzionamento.

(3) I dati possono variare a secondo dei componenti elettrici montati (motori, ventole, ecc.). I dati effettivi saranno riportati nella targhetta applicata alla caldaia.

La ditta di riserva di modificare dimensioni e caratteristiche senza alcun preavviso, declina ogni responsabilità per errori di trascrizione o di stampa.