



KALORINA BK 22 E

TATANO
energie rinnovabili



**CALDAIE A BIOMASSA
SISTEMI SOLARI**
Zona Ind. Je - Scalo ferroviario
92022 Cammarata (Ag)
Tel. +39 0922 901376
E-mail: tatano@tatano.it
www.tatano.it

| MODELLO CALDAIA | | | BK 22 10 E | | |
|------------------------------|------------------------|-----------|------------|--|--------------|
| Tipo di generatore | | | | | Tubi di fumo |
| Fluido vettore | | | | | Acqua |
| Potenzialità al Focolare | | <i>kW</i> | | | 115 |
| Potenzialità Nominale | | <i>kW</i> | | | 104 |
| Potenzialità ridotta | | <i>kW</i> | | | 31 |
| Rendimento termico utile | <i>min</i> | % | | | 89 |
| | <i>max</i> | % | | | 92 |
| Classe caldaia secondo norma | <i>EN 303-5 : 1999</i> | | | | 3 |

DATI COSTRUTTIVI ⁽¹⁾

| | | | | |
|---|-------------------|--------------|-----|------|
| Dimensioni con silos di serie | <i>Larghezza</i> | <i>mm</i> | (A) | 1876 |
| | <i>Profondità</i> | <i>mm</i> | (B) | 1700 |
| | <i>Altezza</i> | <i>mm</i> | (C) | 1276 |
| Ingombro apertura portello per pulizia | | <i>mm</i> | (L) | 386 |
| Dimensioni portello anteriore di carica | <i>Larghezza</i> | <i>mm</i> | (H) | 370 |
| | <i>Altezza</i> | <i>mm</i> | (I) | 220 |
| Volume silos di serie | | <i>litri</i> | | 190 |
| Volume silos cereali | | <i>litri</i> | | 245 |
| Peso | | <i>Kg</i> | | 658 |
| Diametro canna fumaria | | <i>Ø mm</i> | (R) | 250 |

DATI IDRAULICI

| | | | | |
|-------------------------------------|--------------------|--------------|-----|------------------|
| Pressione max d'esercizio | | <i>Bar</i> | | 3 |
| Temperatura max di esercizio | | <i>°C</i> | | 90 |
| Contenuto acqua caldaia | | <i>litri</i> | | 245 |
| Manicotto UNI/DIN EN 10241- ST 37 | <i>Mandata</i> | <i>Ø mm</i> | (O) | DN 50 V (2") |
| | <i>Ritorno</i> | <i>Ø mm</i> | (P) | DN 40 V (1" 1/2) |
| | <i>V.Espans</i> | <i>Ø mm</i> | (Q) | DN 50 V (2") |
| | <i>Dissipatore</i> | <i>Ø mm</i> | (K) | DN 14 |
| Perdita di carico lato acqua a 20 k | | <i>mbar</i> | | 20,9 |

CARATTERISTICHE DI FUNZIONAMENTO

| | | | | |
|----------------------------------|--|-----------|--|-----------------------|
| Pressione di tiraggio | | <i>Pa</i> | | 20±(30%) |
| Temperatura fumi | | <i>°C</i> | | 180±(20%) |
| Regolazione portata combustibile | | | | Elettronica modulante |
| Regolazione portata ventilazione | | | | Elettronica modulante |

COMBUSTIBILI

| | | | |
|---------------------------------------|------------------|--|--|
| Classe raccomandata tipo combustibile | | | PELLET DI LEGNA (EN 14961-2) |
| Combustibili compatibili con W < 15% | | | Legna (EN 14961-5), sanses esauste, gusci triti e scarti di cereali (EN 14961-6) |
| | <i>Legna max</i> | | 930 mm |

COMBUSTIBILE DI RIFERIMENTO

MISCELA⁽²⁾

| | | | | |
|---------------------------------|--|-------------------------|-------------|--------------|
| Modalità di combustione | | | 70 % PELLET | 30 % CEREALI |
| Consumo a potenza nominale | | <i>kg/h</i> | | 22 |
| Consumo a potenza ridotta | | <i>kg/h</i> | | 6,6 |
| Portata fumi a potenza nominale | | <i>Nm³/h</i> | | 201,3 |
| Portata fumi a potenza ridotta | | <i>Nm³/h</i> | | 60,4 |

DATI ELETTRICI⁽³⁾

| | | | | |
|-----------------------------------|--|-----------|--|---|
| Quadro comandi | | | | Termoregolatore elettronico digitale modulante completo di interruttore generale, termostato a riarmo manuale, segnaletica luminosa |
| Accensione | | | | Elettronica tramite resistore da 250 W, 230 V, 1 A |
| Potenza elettrica installata | | <i>W</i> | | 960 |
| Potenza elettrica media assorbita | | <i>W</i> | | 355 |
| Tensione nominale | | <i>V</i> | | 230 |
| Frequenza nominale | | <i>Hz</i> | | 50 |
| Corrente nominale | | <i>A</i> | | 6,1 |

PREDISPOSIZIONI

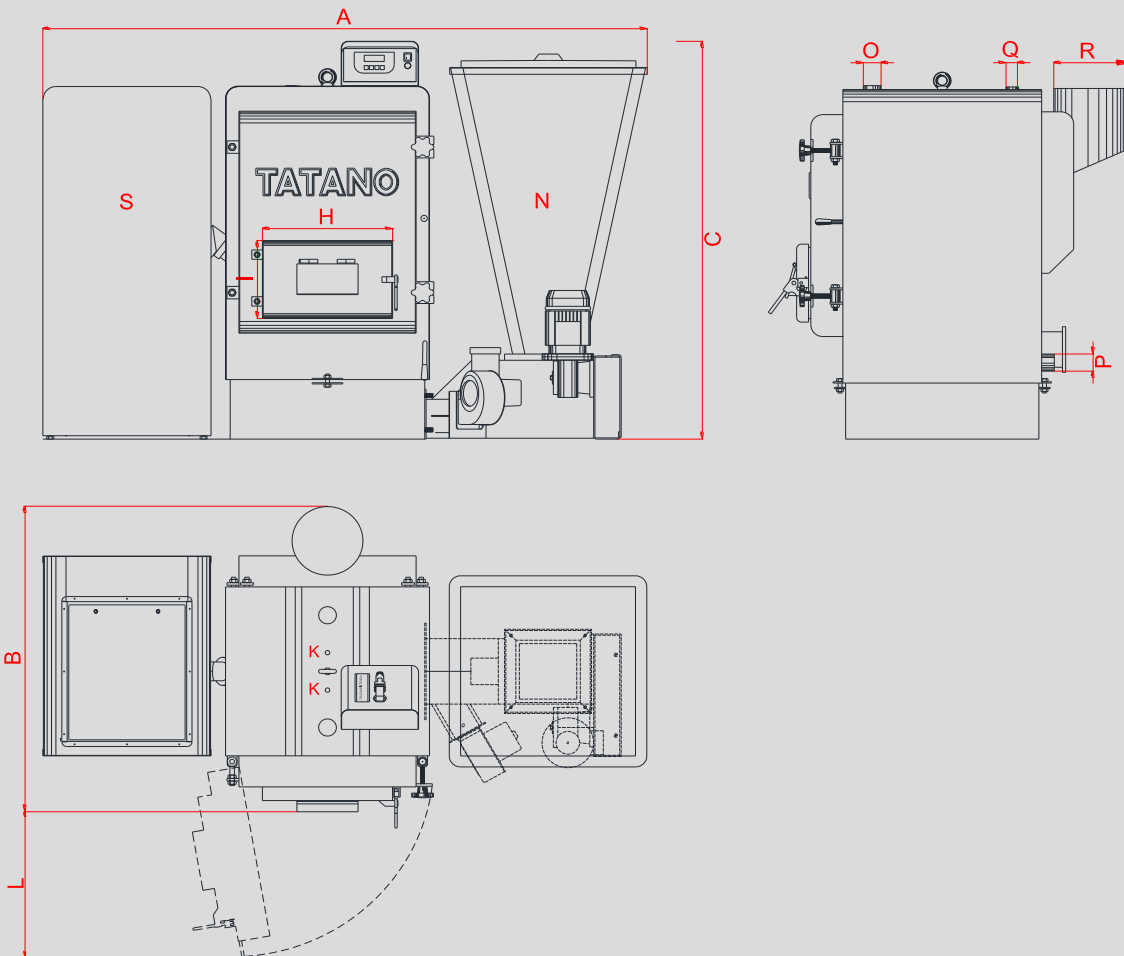
| | | | | |
|----------------------------------|--|--|--|-----------------------------------|
| Attacco bruciatore | | | | Combustibili liquidi e/o gassosi |
| Teleassistenza | | | | Uscita collegamento |
| Termostato ambiente | | | | Uscita collegamento |
| Pressostato di minima acqua | | | | Uscita collegamento |
| Applicazione valvola antincendio | | | | Tramite manicotto filettato DN 20 |

OPTIONAL

| | | | | |
|----------------------|--|--|--|---------------------|
| Sistema di sicurezza | | | | Valvola antincendio |
| Teleassistenza | | | | modulo WiFi |

SISTEMA DI SICUREZZA

| | | | | |
|---|--|--|--|-------------------------------------|
| | | | | Programmazione antigelo |
| Controllo e blocco caldaia | | | | Tramite sonda caldaia e sonda fumi |
| | | | | Termostato a riarmo manuale |
| | | | | Blocco caldaia per portello aperto |
| Segnalazione errori di funzionamento | | | | Sensore fine combustibile |
| | | | | Tramite allarmi visivi e/o acustici |



(1) Le dimensioni possono variare in base alla posizione del Silos (dx-sx-posteriore) o in aggiunta di accessori optional o a scelte di natura costruttiva.

(2) I dati inerenti i consumi possono variare a secondo delle caratteristiche del combustibile utilizzato,dalle condizione di funzionamento.

(3) I dati possono variare a secondo dei componenti elettrici montati (motori, ventole, ecc.). I dati effettivi saranno riportati nella targhetta applicata alla caldaia.

La ditta di riserva di modificare dimensioni e caratteristiche senza alcun preavviso, declina ogni responsabilità per errori di trascrizione o di stampa.