



KALORINA K 22 EPA IDRO

TATANO
energie rinnovabili



**CALDAIE A BIOMASSA
SISTEMI SOLARI**
Zona ind.le - Scalo ferroviario
92022 Cammarata (Ag)
Tel. +39 0922 901376
E-mail: tatano@tatano.it
www.tatano.it

MODELLO CALDAIA			K 22 06 EPA IDRO		
Tipo di generatore					Tubi di fumo
Fluido vettore					Acqua
Potenzialità al Focolare		<i>kW</i>			64
Potenzialità Nominale		<i>kW</i>			58
Potenzialità ridotta		<i>kW</i>			17
Rendimento termico utile	<i>min</i>	%			89
	<i>max</i>	%			92
Classe caldaia secondo norma	<i>EN 303-5 : 1999</i>				3

DATI COSTRUTTIVI ⁽¹⁾

Dimensioni con silos di serie	<i>Larghezza</i>	<i>mm</i>	(A)	1610
	<i>Profondità</i>	<i>mm</i>	(B)	1200
	<i>Altezza</i>	<i>mm</i>	(C)	1276
Ingombro apertura portello per pulizia		<i>mm</i>	(L)	460
Dimensioni portello anteriore di carica	<i>Larghezza</i>	<i>mm</i>	(H)	370
	<i>Altezza</i>	<i>mm</i>	(I)	220
Volume silos di serie		<i>litri</i>		190
Peso		<i>Kg</i>		498
Diametro canna fumaria		\emptyset <i>mm</i>	(R)	200
Volume del cassetto cenere		<i>litri</i>		45

DATI IDRAULICI

Pressione max d'esercizio		<i>Bar</i>		3
Produzione di ACS		<i>litri/min</i>		10
Temperatura max di esercizio		$^{\circ}\text{C}$		90
Contenuto acqua caldaia		<i>litri</i>		158
Manicotto UNI/DIN EN 10241- ST 37	<i>Mandata</i>	\emptyset <i>mm</i>	(O)	DN 50 V (2")
	<i>Ritorno</i>	\emptyset <i>mm</i>	(P)	DN 40 V (1" 1/2)
	<i>V.Espans</i>	\emptyset <i>mm</i>	(Q)	DN 25 V (1")
	<i>Serpentina ACS</i>	\emptyset <i>mm</i>	(K)	DN 14
Perdita di carico lato acqua a 20 k		<i>mbar</i>		9

CARATTERISTICHE DI FUNZIONAMENTO

Pressione di tiraggio		<i>Pa</i>		20 \pm (30%)
Temperatura fumi		$^{\circ}\text{C}$		180 \pm (20%)
Regolazione portata combustibile				Elettronica modulante
Regolazione portata ventilazione				Elettronica modulante
Sistema pulizia scambiatore a fascio tubiero				Automatico di serie

COMBUSTIBILI

Classe raccomandata tipo combustibile			PELLET DI LEGNA (EN 14961-2)
Combustibili compatibili con W < 15%			Sanse, gusci triti e scarti di cereali (EN 14961-6); Legna (EN 14961-5)
	<i>Legna max</i>		580 mm

COMBUSTIBILE DI RIFERIMENTO

PELLET⁽²⁾

Consumo a potenza nominale		<i>kg/h</i>	13
Consumo a potenza ridotta		<i>kg/h</i>	3,8
Portata fumi a potenza nominale		<i>Nm³/h</i>	135,6
Portata fumi a potenza ridotta		<i>Nm³/h</i>	40,7

DATI ELETTRICI⁽³⁾

Quadro comandi			Termoregolatore elettronico digitale modulante completo di interruttore generale, termostato a riarmo manuale, segnaletica luminosa
Accensione			Elettronica tramite resistore da 250 W, 230 V, 1 A
Potenza elettrica installata		<i>W</i>	780
Potenza elettrica media assorbita		<i>W</i>	265
Tensione nominale		<i>V</i>	230
Frequenza nominale		<i>Hz</i>	50
Corrente nominale		<i>A</i>	4,30

ACCESSORI DI SERIE

Sistema di pulizia camera di combustione			Tramite coclea motorizzata con cassetto cenere
Sistema di pulizia fascio tubiero			Tramite getti di aria compressa temporizzata

PREDISPOSIZIONI

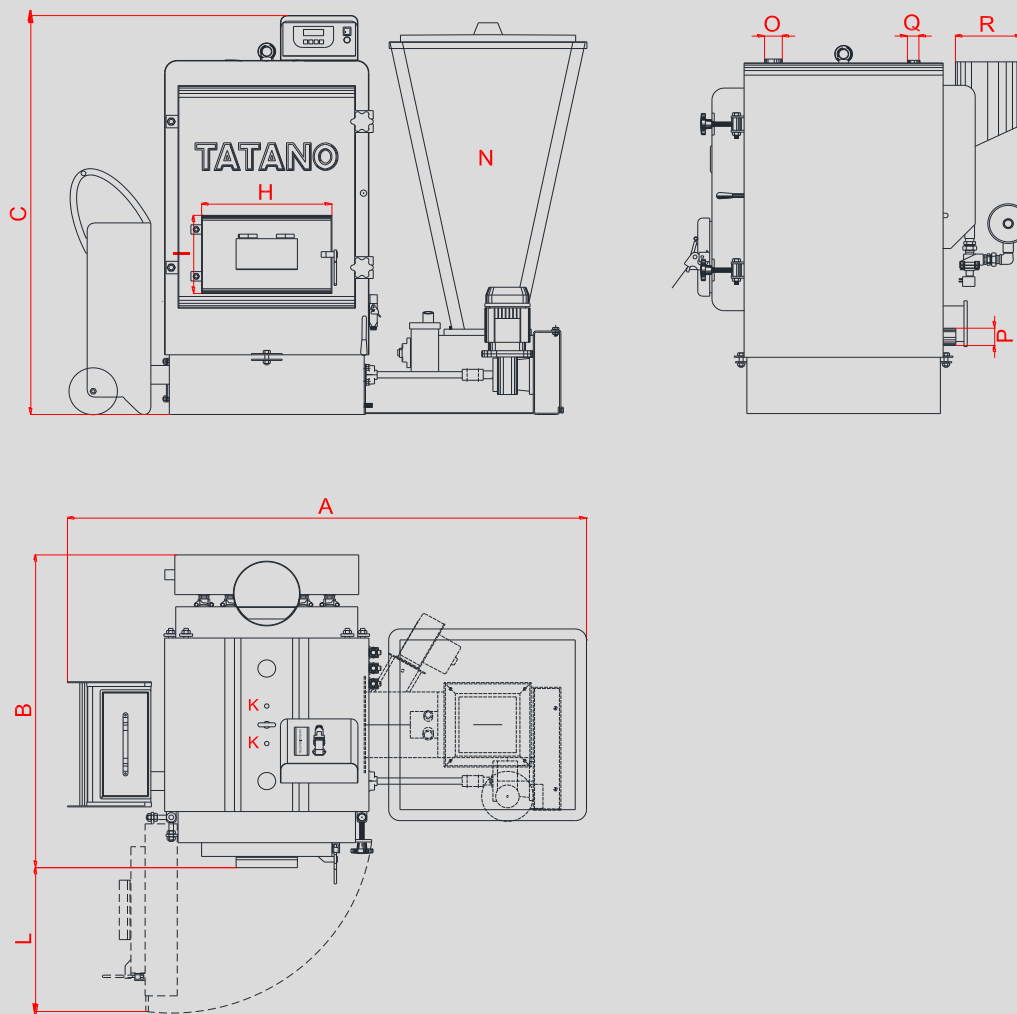
Attacco bruciatore			Combustibili liquidi e/o gassosi
Teleassistenza			Uscita collegamento
Termostato ambiente			Uscita collegamento
Pressostato di minima acqua			Uscita collegamento
Applicazione valvola antincendio			Tramite manicotto filettato DN 20

OPTIONAL

telecontrollo			Variante posizione Silos modulo WiFi
Sistema di sicurezza			Valvola antincendio

SISTEMA DI SICUREZZA

				Programmazione antigelo
Segnalazione, controllo e blocco caldaia				Tramite sonda caldaia e sonda fumi
				Termostato a riarmo manuale
				Blocco caldaia per portello aperto
				Sensore fine combustibile
Segnalazione errori di funzionamento				Tramite allarmi visivi e/o acustici
				Tramite allarmi visivi e/o acustici



(1) Le dimensioni possono variare in base alla posizione del Silos (dx-sx-posteriore) o in aggiunta di accessori optional o a scelte di natura costruttiva.

(2) I dati inerenti i consumi possono variare a secondo delle caratteristiche del combustibile utilizzato,dalle condizione di funzionamento.

(3) I dati possono variare a secondo dei componenti elettrici montati (motori, ventole, ecc.). I dati effettivi saranno riportati nella targhetta applicata alla caldaia.

La ditta di riserva di modificare dimensioni e caratteristiche senza alcun preavviso, declina ogni responsabilità per errori di trascrizione o di stampa.