



KALORINA BK 22 E

TATANO
energie rinnovabili



**CALDAIE A BIOMASSA
SISTEMI SOLARI**
Zona ind.le - Scalo ferroviario
92022 Cammarata (Ag)
Tel. +39 0922 901376
E-mail: tatano@tatano.it
www.tatano.it

MODELLO CALDAIA			BK 22 06 E		
Tipo di generatore					Tubi di fumo
Fluido vettore					Acqua
Potenzialità al Focolare		<i>kW</i>			64
Potenzialità Nominale		<i>kW</i>			58
Potenzialità ridotta		<i>kW</i>			17
Rendimento termico utile	<i>min</i>	%			89
	<i>max</i>	%			92
Classe caldaia secondo norma	<i>EN 303-5 : 1999</i>				3

DATI COSTRUTTIVI ⁽¹⁾

Dimensioni con silos di serie	<i>Larghezza</i>	<i>mm</i>	(A)	1876
	<i>Profondità</i>	<i>mm</i>	(B)	1180
	<i>Altezza</i>	<i>mm</i>	(C)	1276
Ingombro apertura portello per pulizia		<i>mm</i>	(L)	460
Dimensioni portello anteriore di carica	<i>Larghezza</i>	<i>mm</i>	(H)	370
	<i>Altezza</i>	<i>mm</i>	(I)	220
Volume silos di serie		<i>litri</i>		190
Volume silos cereali		<i>litri</i>		245
Peso		<i>Kg</i>		523
Diametro canna fumaria		<i>Ø mm</i>	(R)	200

DATI IDRAULICI

Pressione max d'esercizio		<i>Bar</i>		3
Temperatura max di esercizio		<i>°C</i>		90
Contenuto acqua caldaia		<i>litri</i>		158
Manicotto UNI/DIN EN 10241- ST 37	<i>Mandata</i>	<i>Ø mm</i>	(O)	DN 50 V (2")
	<i>Ritorno</i>	<i>Ø mm</i>	(P)	DN 40 V (1" 1/2)
	<i>V.Espans</i>	<i>Ø mm</i>	(Q)	DN 25 V (1")
	<i>Dissipatore</i>	<i>Ø mm</i>	(K)	DN 14
Perdita di carico lato acqua a 20 k		<i>mbar</i>		8,8

CARATTERISTICHE DI FUNZIONAMENTO

Pressione di tiraggio		<i>Pa</i>		20±(30%)
Temperatura fumi		<i>°C</i>		180±(20%)
Regolazione portata combustibile				Elettronica modulante
Regolazione portata ventilazione				Elettronica modulante

COMBUSTIBILI

Classe raccomandata tipo combustibile			PELLET DI LEGNA (EN 14961-2)
Combustibili compatibili con W < 15%			Legna (EN 14961-5), sanses esauste, gusci triti e scarti di cereali (EN 14961-6)
	<i>Legna max</i>		580 mm

COMBUSTIBILE DI RIFERIMENTO

MISCELA⁽²⁾

Modalità di combustione			70 % PELLET	30 % CEREALI
Consumo a potenza nominale		<i>kg/h</i>		12
Consumo a potenza ridotta		<i>kg/h</i>		3,7
Portata fumi a potenza nominale		<i>Nm³/h</i>		120,8
Portata fumi a potenza ridotta		<i>Nm³/h</i>		36,2

DATI ELETTRICI⁽³⁾

Quadro comandi				Termoregolatore elettronico digitale modulante completo di interruttore generale, termostato a riarmo manuale, segnaletica luminosa
Accensione				Elettronica tramite resistore da 250 W, 230 V, 1 A
Potenza elettrica installata		<i>W</i>		840
Potenza elettrica media assorbita		<i>W</i>		295
Tensione nominale		<i>V</i>		230
Frequenza nominale		<i>Hz</i>		50
Corrente nominale		<i>A</i>		5,80

PREDISPOSIZIONI

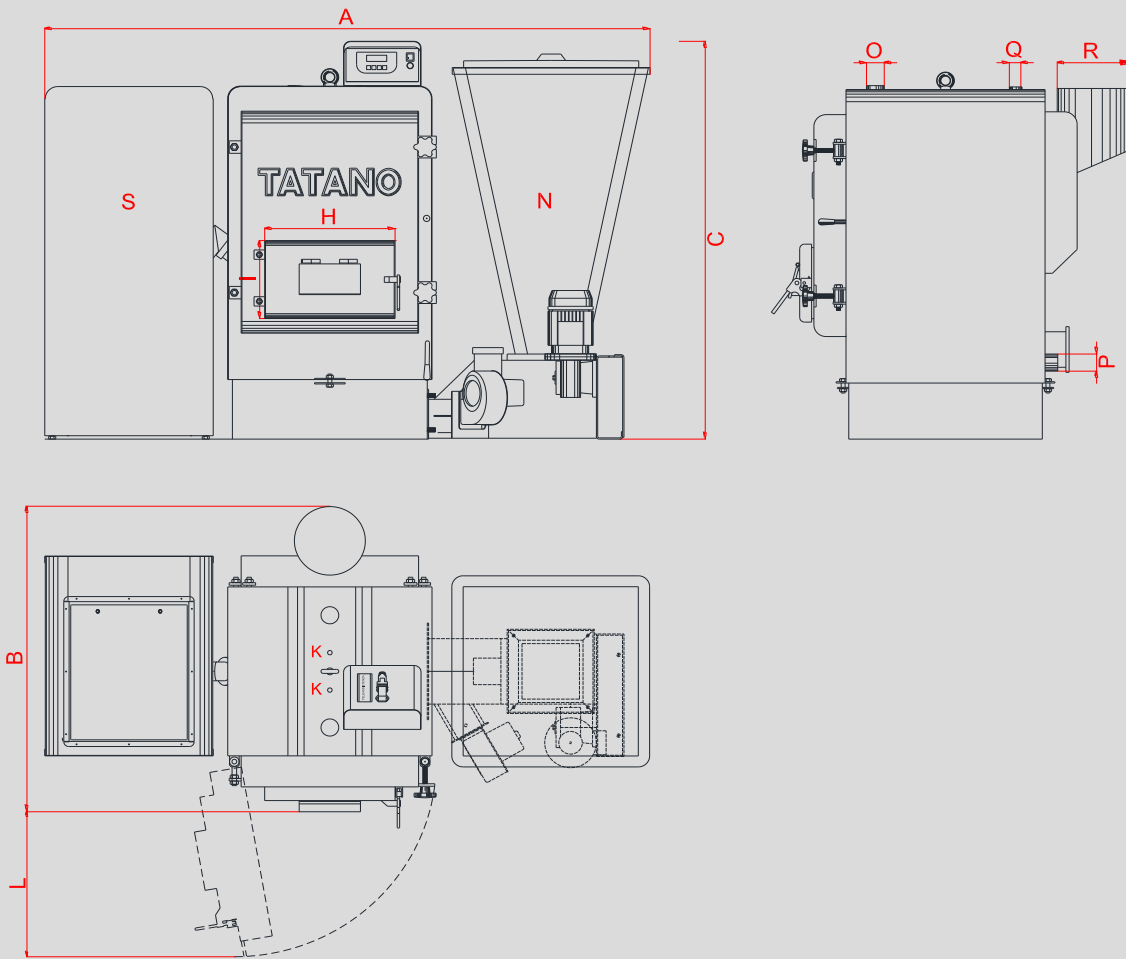
Attacco bruciatore				Combustibili liquidi e/o gassosi
Teleassistenza				Uscita collegamento
Termostato ambiente				Uscita collegamento
Pressostato di minima acqua				Uscita collegamento
Applicazione valvola antincendio				Tramite manicotto filettato DN 20

OPTIONAL

Sistema di sicurezza				Valvola antincendio
Teleassistenza				modulo WiFi

SISTEMA DI SICUREZZA

				Programmazione antigelo
Controllo e blocco caldaia				Tramite sonda caldaia e sonda fumi
				Termostato a riarmo manuale
				Blocco caldaia per portello aperto
Segnalazione errori di funzionamento				Sensore fine combustibile
				Tramite allarmi visivi e/o acustici



(1) Le dimensioni possono variare in base alla posizione del Silos (dx-sx-posteriore) o in aggiunta di accessori optional o a scelte di natura costruttiva.

(2) I dati inerenti i consumi possono variare a secondo delle caratteristiche del combustibile utilizzato,dalle condizione di funzionamento.

(3) I dati possono variare a secondo dei componenti elettrici montati (motori, ventole, ecc.). I dati effettivi saranno riportati nella targhetta applicata alla caldaia.

La ditta di riserva di modificare dimensioni e caratteristiche senza alcun preavviso, declina ogni responsabilità per errori di trascrizione o di stampa.