



# KALORINA K 22 EPA

**TATANO**  
energie rinnovabili



**CALDAIE A BIOMASSA  
SISTEMI SOLARI**

Zona ind.le - Scalo ferroviario  
92022 Cammarata (Ag)  
Tel. +39 0922 901376  
E-mail: tatano@tatano.it  
[www.tatano.it](http://www.tatano.it)

MODELLO CALDAIA	K 22 04 EPA		
Tipo di generatore			Tubi di fumo
Fluido vettore			Acqua
Potenzialità al Focolare		<i>kW</i>	44
Potenzialità Nominale		<i>kW</i>	40
Potenzialità ridotta		<i>kW</i>	12
Rendimento termico utile	<i>min</i>	%	89
	<i>max</i>	%	92
Classe caldaia secondo norma	<i>EN 303-5 : 1999</i>		3

## DATI COSTRUTTIVI <sup>(1)</sup>

Dimensioni con silos di serie	<i>Larghezza</i>	<i>mm</i>	(A)	1610
	<i>Profondità</i>	<i>mm</i>	(B)	1000
	<i>Altezza</i>	<i>mm</i>	(C)	1276
Ingombro apertura portello per pulizia		<i>mm</i>	(L)	460
Dimensioni portello anteriore di carica	<i>Larghezza</i>	<i>mm</i>	(H)	370
	<i>Altezza</i>	<i>mm</i>	(I)	220
Volume silos di serie		<i>litri</i>		190
Peso		<i>Kg</i>		449
Diametro canna fumaria		$\emptyset$ <i>mm</i>	(R)	200
Volume del cassetto cenere		<i>litri</i>		45

## DATI IDRAULICI

Pressione max d'esercizio		<i>Bar</i>		3
Temperatura max di esercizio		$^{\circ}$ C		90
Contenuto acqua caldaia		<i>litri</i>		116
Manicotto UNI/DIN EN 10241- ST 37	<i>Mandata</i>	$\emptyset$ <i>mm</i>	(O)	DN 50 V (2")
	<i>Ritorno</i>	$\emptyset$ <i>mm</i>	(P)	DN 40 V (1" 1/2)
	<i>V.Espans</i>	$\emptyset$ <i>mm</i>	(Q)	DN 25 V (1")
	<i>Dissipatore</i>	$\emptyset$ <i>mm</i>	(K)	DN 14
Perdita di carico lato acqua a 20 k		<i>mbar</i>		4

## CARATTERISTICHE DI FUNZIONAMENTO

Pressione di tiraggio		<i>Pa</i>		20 $\pm$ (30%)
Temperatura fumi		$^{\circ}$ C		180 $\pm$ (20%)
Regolazione portata combustibile				Elettronica modulante
Regolazione portata ventilazione				Elettronica modulante
Sistema pulizia scambiatore a fascio tubiero				Automatico di serie

## COMBUSTIBILI

Classe raccomandata tipo combustibile			PELLET DI LEGNA (EN 14961-2)
Combustibili compatibili con W < 15%			Sanse, gusci triti e scarti di cereali (EN 14961-6); Legna (EN 14961-5)
	<i>Legna max</i>		430 mm

## COMBUSTIBILE DI RIFERIMENTO

### PELLET<sup>(2)</sup>

Consumo a potenza nominale		<i>kg/h</i>	9
Consumo a potenza ridotta		<i>kg/h</i>	2,7
Portata fumi a potenza nominale		<i>Nm<sup>3</sup>/h</i>	90,4
Portata fumi a potenza ridotta		<i>Nm<sup>3</sup>/h</i>	27,1

## DATI ELETTRICI<sup>(3)</sup>

Quadro comandi			Termoregolatore elettronico digitale modulante completo di interruttore generale, termostato a riarmo manuale, segnaletica luminosa
Accensione			Elettronica tramite resistore da 250 W, 230 V, 1 A
Potenza elettrica installata		<i>W</i>	654
Potenza elettrica media assorbita		<i>W</i>	202
Tensione nominale		<i>V</i>	230
Frequenza nominale		<i>Hz</i>	50
Corrente nominale		<i>A</i>	3,75

## ACCESSORI DI SERIE

Sistema di pulizia camera di combustione			Tramite coclea motorizzata con cassetto cenere
Sistema di pulizia fascio tubiero			Tramite getti di aria compressa temporizzata

## PREDISPOSIZIONI

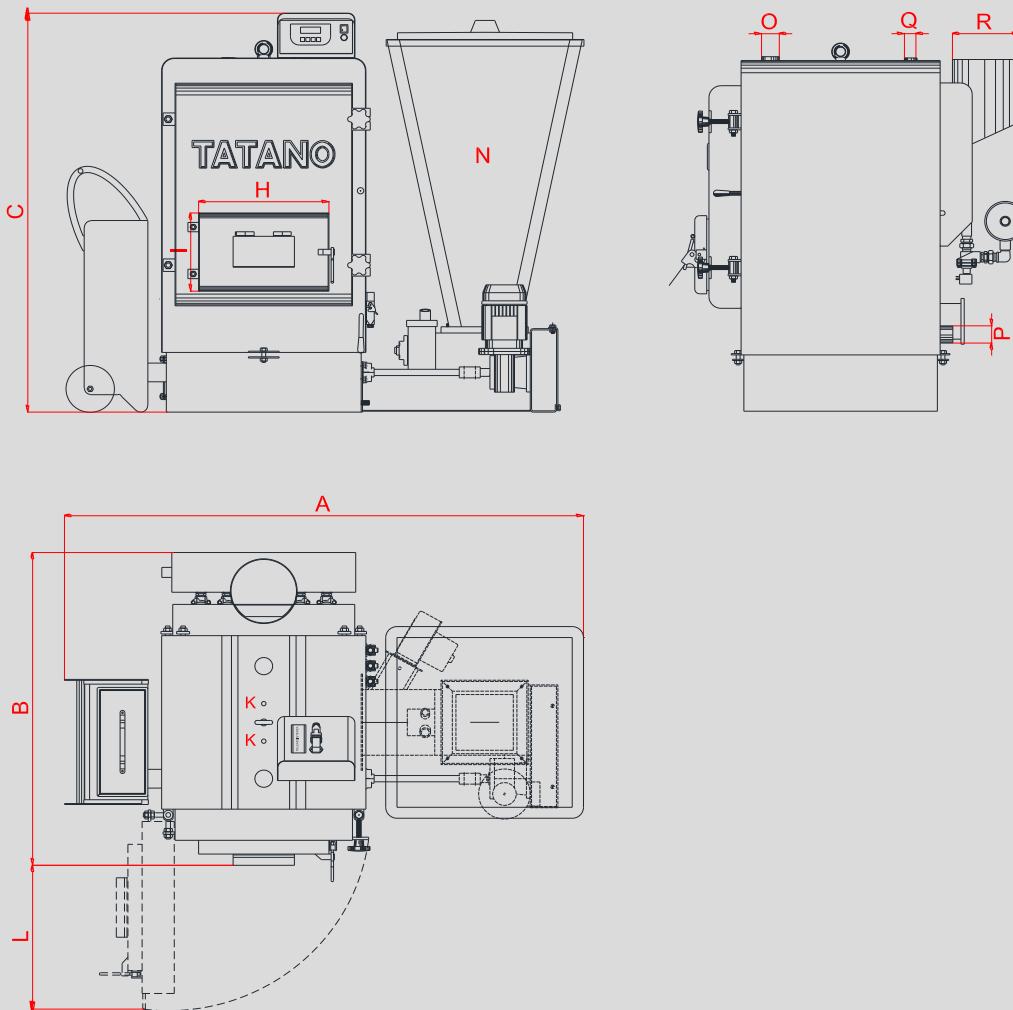
Attacco bruciatore			Combustibili liquidi e/o gassosi
Teleassistenza			Uscita collegamento
Termostato ambiente			Uscita collegamento
Pressostato di minima acqua			Uscita collegamento
Applicazione valvola antincendio			Tramite manicotto filettato DN 20

## OPTIONAL

telecontrollo			Variante posizione Silos modulo WiFi
Sistema di sicurezza			Valvola antincendio

## SISTEMA DI SICUREZZA

				Programmazione antigelo
Segnalazione, controllo e blocco caldaia				Tramite sonda caldaia e sonda fumi
				Termostato a riarmo manuale
				Blocco caldaia per portello aperto
Segnalazione errori di funzionamento				Sensore fine combustibile
				Tramite allarmi visivi e/o acustici



(1) Le dimensioni possono variare in base alla posizione del Silos ( dx-sx-posteriore ) o in aggiunta di accessori optional o a scelte di natura costruttiva.

(2) I dati inerenti i consumi possono variare a secondo delle caratteristiche del combustibile utilizzato,dalle condizione di funzionamento.

(3) I dati possono variare a secondo dei componenti elettrici montati ( motori, ventole, ecc.). I dati effettivi saranno riportati nella targhetta applicata alla caldaia.

La ditta si riserva di modificare dimensioni e caratteristiche senza alcun preavviso, declina ogni responsabilità per errori di trascrizione o di stampa.