



KALORINA K 22 E IDRO

TATANO
energie rinnovabili



**CALDAIE A BIOMASSA
SISTEMI SOLARI**
Zona ind.le - Scalo ferroviario
92022 Cammarata (Ag)
Tel. +39 0922 901376
E-mail: tatano@tatano.it
www.tatano.it

MODELLO CALDAIA			K 22 04 E IDRO		
Tipo di generatore					Tubi di fumo
Fluido vettore					Acqua
Potenzialità al Focolare		<i>kW</i>			44
Potenzialità Nominale		<i>kW</i>			40
Potenzialità ridotta		<i>kW</i>			12
Rendimento termico utile	<i>min</i>	%			89
	<i>max</i>	%			92
Classe caldaia secondo norma	<i>EN 303-5 : 1999</i>				3

DATI COSTRUTTIVI ⁽¹⁾

Dimensioni con silos di serie	<i>Larghezza</i>	<i>mm</i>	(A)	1350
	<i>Profondità</i>	<i>mm</i>	(B)	980
	<i>Altezza</i>	<i>mm</i>	(C)	1276
Ingombro apertura portello per pulizia		<i>mm</i>	(L)	460
Dimensioni portello anteriore di carica	<i>Larghezza</i>	<i>mm</i>	(H)	370
	<i>Altezza</i>	<i>mm</i>	(I)	220
Volume silos di serie		<i>litri</i>		190
Peso		<i>Kg</i>		404
Diametro canna fumaria		<i>Ø mm</i>	(R)	200
Volume del cassetto cenere		<i>litri</i>		/

DATI IDRAULICI

Pressione max d'esercizio		<i>Bar</i>		3
Produzione di ACS		<i>litri/min</i>		10
Temperatura max di esercizio		<i>°C</i>		90
Contenuto acqua caldaia		<i>litri</i>		116
Manicotto UNI/DIN EN 10241- ST 37	<i>Mandata</i>	<i>Ø mm</i>	(O)	DN 50 V (2")
	<i>Ritorno</i>	<i>Ø mm</i>	(P)	DN 40 V (1" 1/2)
	<i>V.Espans</i>	<i>Ø mm</i>	(Q)	DN 25 V (1")
	<i>Serpentina ACS</i>	<i>Ø mm</i>	(K)	DN 14 (1/2")
Perdita di carico lato acqua a 20 k		<i>mbar</i>		4

CARATTERISTICHE DI FUNZIONAMENTO

Pressione di tiraggio		<i>Pa</i>		20±(30%)
Temperatura fumi		<i>°C</i>		180±(20%)
Regolazione portata combustibile				Elettronica modulante
Regolazione portata ventilazione				Elettronica modulante

COMBUSTIBILI

Classe raccomandata tipo combustibile			PELLET DI LEGNA (EN 14961-2)
Combustibili compatibili con W < 15%			Sanse, gusci triti e scarti di cereali (EN 14961-6); Legna (EN 14961-5)
	<i>Legna max</i>		430 mm

COMBUSTIBILE DI RIFERIMENTO

PELLET⁽²⁾

Consumo a potenza nominale		<i>kg/h</i>	8,8
Consumo a potenza ridotta		<i>kg/h</i>	2,7
Portata fumi a potenza nominale		<i>Nm³/h</i>	90
Portata fumi a potenza ridotta		<i>Nm³/h</i>	27

DATI ELETTRICI⁽³⁾

Quadro comandi			Termoregolatore elettronico digitale modulante completo di interruttore generale, termostato a riarmo manuale, segnaletica luminosa
Accensione			Elettronica tramite resistore da 250 W, 230 V, 1 A
Potenza elettrica installata		<i>W</i>	534
Potenza elettrica media assorbita		<i>W</i>	142
Tensione nominale		<i>V</i>	230
Frequenza nominale		<i>Hz</i>	50
Corrente nominale		<i>A</i>	3,45

ACCESSORI DI SERIE

Sistema di pulizia camera di combustione			Tramite cassetto su ruote
Sistema di pulizia fascio tubiero			Tramite getti di aria compressa temporizzata

PREDISPOSIZIONI

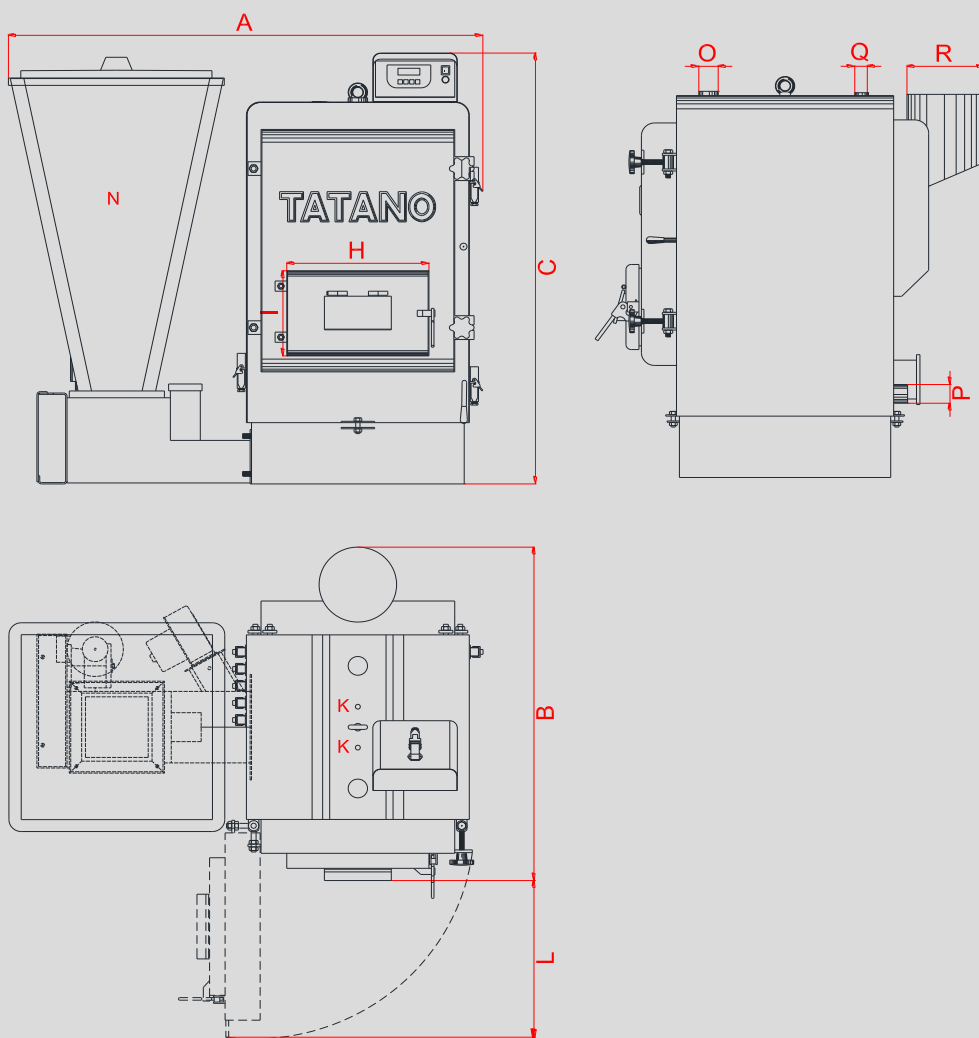
Attacco bruciatore			Combustibili liquidi e/o gassosi
Teleassistenza			Uscita collegamento
Termostato ambiente			Uscita collegamento
Pressostato di minima acqua			Uscita collegamento
Applicazione valvola antincendio			Tramite manicotto filettato DN 20 (3/4")

OPTIONAL

Teleassistenza/Telecontrollo			Variante posizione Silos modulo WiFi
Sistema di sicurezza			Valvola antincendio

SISTEMA DI SICUREZZA

				Programmazione antigelo
Segnalazione, controllo e blocco caldaia				Tramite sonda caldaia e sonda fumi
				Termostato a riarmo manuale
				Blocco caldaia per portello aperto
Segnalazione errori di funzionamento				Sensore fine combustibile
				Tramite allarmi visivi e/o acustici



(1) Le dimensioni possono variare in base alla posizione del Silos (dx-sx-posteriore) o in aggiunta di accessori optional o a scelte di natura costruttiva.

(2) I dati inerenti i consumi possono variare a secondo delle caratteristiche del combustibile utilizzato,dalle condizione di funzionamento.

(3) I dati possono variare a secondo dei componenti elettrici montati (motori, ventole, ecc.). I dati effettivi saranno riportati nella targhetta applicata alla caldaia.

La ditta di riserva di modificare dimensioni e caratteristiche senza alcun preavviso, declina ogni responsabilità per errori di trascrizione o di stampa.