



KALORINA K 21

TATANO
energie rinnovabili



**CALDAIE A BIOMASSA
SISTEMI SOLARI**

Zona ind.le - Scalo ferroviario
92022 Cammarata (Ag)
Tel. +39 0922 901376
E-mail: tatano@tatano.it
www.tatano.it

MODELLO CALDAIA		K 21 06	
Tipo di generatore			Tubi di fumo
Fluido vettore			Acqua
Potenzialità al Focolare		<i>kW</i>	65
Potenzialità Nominale		<i>kW</i>	58
Potenzialità ridotta		<i>kW</i>	17
Rendimento termico utile	<i>min</i>	%	87
	<i>max</i>	%	92
Classe caldaia secondo norma	<i>EN 303-5 : 1999</i>		3

DATI COSTRUTTIVI ⁽¹⁾

Dimensioni con silos di serie	<i>Larghezza</i>	<i>mm</i>	(A)	860
	<i>Profondità</i>	<i>mm</i>	(B)	1180
	<i>Altezza</i>	<i>mm</i>	(C)	1178
Ingombro apertura portello per pulizia		<i>mm</i>	(L)	460
Dimensioni portello anteriore di carica	<i>Larghezza</i>	<i>mm</i>	(H)	370
	<i>Altezza</i>	<i>mm</i>	(I)	220
Volume del cassetto cenere		<i>litri</i>		20
Peso		<i>Kg</i>		390
Diametro canna fumaria		\emptyset <i>mm</i>	(R)	200

DATI IDRAULICI

Pressione max d'esercizio		<i>Bar</i>		3
Temperatura max di esercizio		$^{\circ}$ C		90
Contenuto acqua caldaia		<i>litri</i>		158
Manicotto UNI/DIN EN 10241- ST 37	<i>Mandata</i>	\emptyset <i>mm</i>	(O)	DN 50 V (2")
	<i>Ritorno</i>	\emptyset <i>mm</i>	(P)	DN 40 V(1"1/2)
	<i>V.Espans</i>	\emptyset <i>mm</i>	(Q)	DN 25 V (1")
	<i>Dissipatore</i>	\emptyset <i>mm</i>	(K)	DN 14 V
Perdita di carico lato acqua a 20 k		<i>mbar</i>		8,8

CARATTERISTICHE DI FUNZIONAMENTO

Pressione di tiraggio		<i>Pa</i>		20 \pm (30%)
Temperatura fumi		$^{\circ}$ C		180 \pm (20%)

COMBUSTIBILI

Classe raccomandata tipo combustibile			Legna (EN 14961-5)
Combustibili compatibili con W < 15%			Legna (EN 14961-5)
	<i>Legna max</i>		580 mm

COMBUSTIBILE DI RIFERIMENTO

LEGNA⁽²⁾

Consumo a potenza nominale		<i>kg/h</i>	17,3
Consumo a potenza ridotta		<i>kg/h</i>	5,0
Portata fumi a potenza nominale		<i>Nm³/h</i>	168,7
Portata fumi a potenza ridotta		<i>Nm³/h</i>	50,6

DATI ELETTRICI⁽³⁾

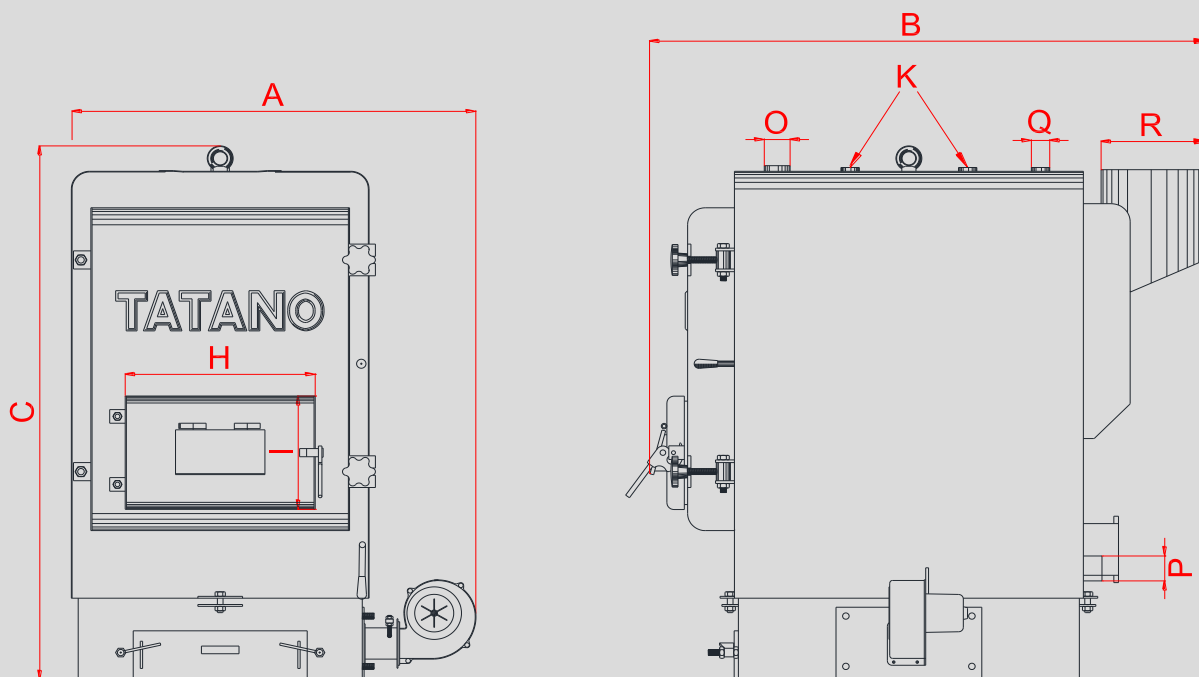
Quadro comandi			Con interruttore generale, termometro, termostato di temperatura, termostato a riarmo manuale, spia luminosa
Accensione			Manuale
Potenza elettrica max assorbita		<i>W</i>	160
Potenza elettrica media assorbita		<i>W</i>	80
Tensione nominale		<i>V</i>	230
Frequenza nominale		<i>Hz</i>	50
Corrente nominale		<i>A</i>	0,70

PREDISPOSIZIONI

Attacco bruciatore			Combustibili liquidi e/o gassosi
Termostato ambiente			Uscita collegamento

SISTEMA DI SICUREZZA

				Termostato a riarmo manuale
				Spia di segnalazione funzionamento regolare
				Spia di segnalazione caldaia in blocco



(1) Le dimensioni possono variare in base a scelte di natura costruttiva.

(2) I dati inerenti i consumi possono variare a secondo delle caratteristiche del combustibile utilizzato,dalle condizione di funzionamento.

(3) I dati possono variare a secondo dei componenti elettrici montati (motori, ventole, ecc.). I dati effettivi saranno riportati nella targhetta applicata alla caldaia.

La ditta di riserva di modificare dimensioni e caratteristiche senza alcun preavviso, declina ogni responsabilità per errori di trascrizione o di stampa.