



KALORINA K 20 M

TATANO
energie rinnovabili



**CALDAIE A BIOMASSA
SISTEMI SOLARI**

Zona ind.le - Scalo ferroviario
92022 Cammarata (Ag)
Tel. +39 0922 901376
E-mail: tatano@tatano.it
www.tatano.it

MODELLO CALDAIA			K 20 04 M
Fluido vettore			Acqua
Potenzialità al Focolare		<i>kW</i>	45
Potenzialità Nominale		<i>kW</i>	40
Potenzialità ridotta		<i>kW</i>	12
Rendimento termico utile	<i>min</i>	%	88
	<i>max</i>	%	92
Classe caldaia secondo norma	<i>EN 303-5 : 1999</i>		3

DATI COSTRUTTIVI ⁽¹⁾

Dimensioni con silos di serie	<i>Larghezza</i>	<i>mm</i>	(A)	1350
	<i>Profondità</i>	<i>mm</i>	(B)	980
	<i>Altezza</i>	<i>mm</i>	(C)	1213
Ingombro apertura portello per pulizia		<i>mm</i>	(L)	460
Dimensioni portello anteriore di carica	<i>Larghezza</i>	<i>mm</i>	(H)	370
	<i>Altezza</i>	<i>mm</i>	(I)	220
Volume silos di serie		<i>litri</i>		190
Peso		<i>Kg</i>		404
Diametro canna fumaria		<i>Ø mm</i>	(R)	200
Volume del cassetto cenere		<i>litri</i>		/

DATI IDRAULICI

Pressione max d'esercizio		<i>Bar</i>		3
Temperatura max di esercizio		<i>°C</i>		90
Contenuto acqua caldaia		<i>litri</i>		116
Manicotto UNI/DIN EN 10241- ST 37	<i>Mandata</i>	<i>Ø mm</i>	(O)	DN 50 V (2")
	<i>Ritorno</i>	<i>Ø mm</i>	(P)	DN 40 V(1"1/2)
	<i>V.Espans</i>	<i>Ø mm</i>	(Q)	DN 25 V (1")
	<i>Dissipatore</i>	<i>Ø mm</i>	(K)	DN 14
Perdita di carico lato acqua a 20 k		<i>mbar</i>		4

CARATTERISTICHE DI FUNZIONAMENTO

Pressione di tiraggio		<i>Pa</i>		18±(30%)
Temperatura fumi		<i>°C</i>		180±(20%)

COMBUSTIBILI

Classe raccomandata tipo combustibile			Sansa esauste/nocciolino (EN 14961-6)
Combustibili compatibili con W < 15%			Legna (EN 14961-5), Pellet di legna (EN 14961-2), Gusci triti e scarti di Cereali (EN 14961-6)
	<i>Legna max</i>		430 mm

COMBUSTIBILE DI RIFERIMENTO

NOCCIOLINO⁽²⁾

Consumo a potenza nominale		<i>kg/h</i>	11,2
Consumo a potenza ridotta		<i>kg/h</i>	3,4
Portata fumi a potenza nominale		<i>Nm³/h</i>	123
Portata fumi a potenza ridotta		<i>Nm³/h</i>	36,9

DATI ELETTRICI⁽³⁾

Quadro comandi			Con interruttore generale, termometro, termostato di temperatura, termostato a riarmo manuale, spia luminosa
Accensione			Manuale
Potenza elettrica max assorbita		<i>W</i>	284
Potenza elettrica media assorbita		<i>W</i>	142
Tensione nominale		<i>V</i>	230
Frequenza nominale		<i>Hz</i>	50
Corrente nominale		<i>A</i>	2,45

PREDISPOSIZIONI

Termostato ambiente			Uscita collegamento
Applicazione valvola antincendio			Tramite manicotto filettato DN 20 (3/4")

OPTIONAL

			Variante posizione Silos
--	--	--	--------------------------

SISTEMA DI SICUREZZA

Segnalazione, controllo e blocco caldaia

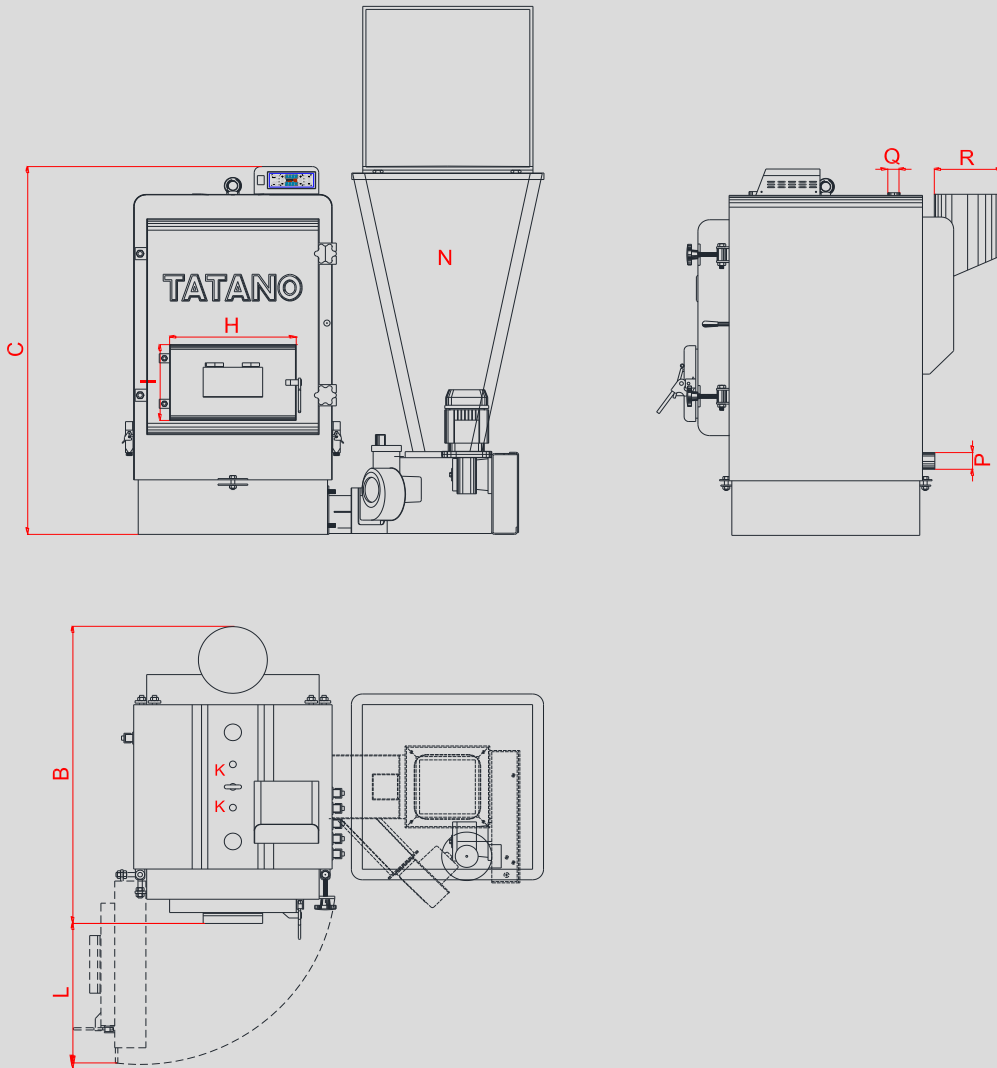
Tramite sonda caldaia e sonda fumi

Termostato a riarmo manuale

Blocco caldaia per portello aperto

Segnalazione errori di funzionamento

Tramite allarmi visivi e/o acustici



(1) Le dimensioni possono variare in base alla posizione del Silos (dx-sx-posteriore) o in aggiunta di accessori optional o a scelte di natura costruttiva.

(2) I dati inerenti i consumi possono variare a secondo delle caratteristiche del combustibile utilizzato,dalle condizione di funzionamento.

(3) I dati possono variare a secondo dei componenti elettrici montati (motori, ventole, ecc.). I dati effettivi saranno riportati nella targhetta applicata alla caldaia.

La ditta di riserva di modificare dimensioni e caratteristiche senza alcun preavviso, declina ogni responsabilità per errori di trascrizione o di stampa.