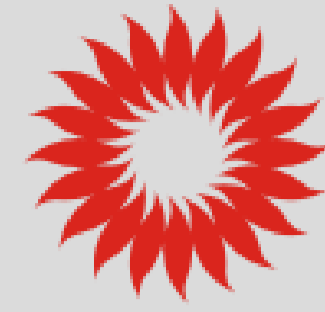




# KALORINA K 20 M

**TATANO**  
energie rinnovabili



**CALDAIE A BIOMASSA  
SISTEMI SOLARI**

Zona ind.le - Scalo ferroviario  
92022 Cammarata (Ag)  
Tel. +39 0922 901376  
E-mail: tatano@tatano.it  
[www.tatano.it](http://www.tatano.it)

MODÈLE CHAUDIÈRE		K 20 10 M	
Type de générateur			Tubes de Fumées
Fluide porteur			Eau
Puissance au Foyer		<i>kW</i>	115
Puissance Nominale		<i>kW</i>	104
Puissance Réduite		<i>kW</i>	31
Rendement thermique utile	<i>min</i>	%	88
	<i>max</i>	%	92
Classe chaudière selon norme	<i>EN 303-5 : 1999</i>		3

## DONNÉES DE CONSTRUCTION <sup>(1)</sup>

Dimensions avec silo standard	<i>Largeur</i>	<i>mm</i>	(A)	1350
	<i>Profondeur</i>	<i>mm</i>	(B)	1700
	<i>Hauteur</i>	<i>mm</i>	(C)	1213
Dimensions ouverture trappe pour le nettoyage		<i>mm</i>	(L)	386
Dimensions trappe frontale de chargement	<i>Largeur</i>	<i>mm</i>	(H)	370
	<i>Hauteur</i>	<i>mm</i>	(I)	220
Volume silo standard		<i>litres</i>		190
Poids		<i>Kg</i>		588
Diamètre conduit de fumée		<i>Ø mm</i>	(R)	250
Volume du cendrier		<i>litres</i>		I

## DONNÉES HYDRAULIQUES

Pression max de fonctionnement		<i>Bar</i>		3
Température max de fonctionnement		<i>°C</i>		90
Contenu d'eau dans la chaudière		<i>litres</i>		245
Manche UNI/DIN EN 10241- ST 37	<i>Allée</i>	<i>Ø mm</i>	(O)	DN 50 V (2")
	<i>Retour</i>	<i>Ø mm</i>	(P)	DN 40 V(1"1/2)
	<i>V.d' Expansion</i>	<i>Ø mm</i>	(Q)	DN 50 V (2")
	<i>Dissipateur</i>	<i>Ø mm</i>	(K)	DN 14
Perte de charge côté eau à 20 k		<i>mbar</i>		20,9

## CARACTÉRISTIQUES DE FONCTIONNEMENT

Pression de tirage		<i>Pa</i>		18±(30%)
Température de fumées		<i>°C</i>		180±(20%)

## COMBUSTIBLES

Classe recommandée type de combustible			Marc d'olives/noyaux d'olives (EN 14961-6)
Combustibles compatibles avec W<15%			Bois (EN 14961-5), Granulés de bois (EN 14961-2), Coques broyés et déchets de céréales (EN 14961-6)
	<i>Bois max</i>		930 mm

## COMBUSTIBLE DE RÉFÉRENCE

### NOYAUX D'OLIVES (2)

Consommation à la puissance nominale		<i>kg/h</i>	28,7
Consommation à la puissance réduite		<i>kg/h</i>	8,6
Débit des fumées à la puissance nominale		<i>Nm<sup>3</sup>/h</i>	308
Débit des fumées à la puissance réduite		<i>Nm<sup>3</sup>/h</i>	92,4

## DONNÉES ÉLECTRIQUES <sup>(3)</sup>

Panneau de contrôle			Avec interrupteur principal, thermomètre, thermostat de température, thermostat à réarmement manuel, lumière d'avertissement
Allumage			Manuel
Puissance électrique max absorbé		<i>W</i>	530
Puissance électrique moyenne absorbé		<i>W</i>	265
Tension nominale		<i>V</i>	230
Fréquence nominale		<i>Hz</i>	50
Courant nominale		<i>A</i>	3,3

## PRÉPARATIONS

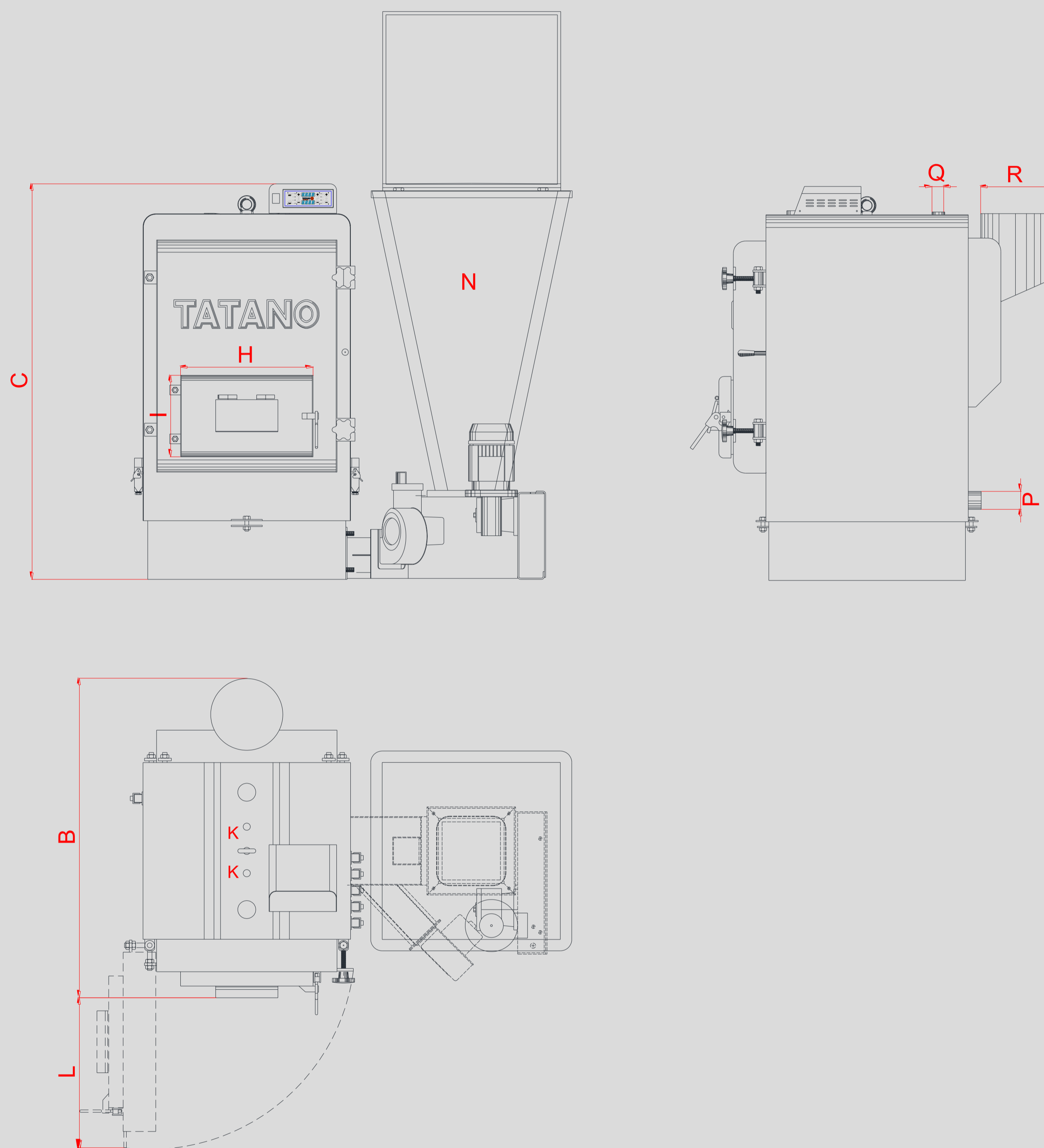
Thermostat d'ambiance			Sortie connexion
Application clapet coupe-feu			À travers le manchon fileté DN 20 (3/4")

## FACULTATIF

			Variante position Silo
--	--	--	------------------------

## SYSTÈME DE SÉCURITÉ

<b>Signalisation, contrôle et bloc chaudière</b>				À travers de la sonde chaudière et sonde de fumées
				Thermostat de réarmement manuel
				Bloc de la chaudière pour trappe ouverte
<b>Signalisation des erreurs de fonctionnement</b>				À travers d'alarmes visuels et/ou acoustiques



(1) Les dimensions peuvent changer en fonction de la position du Silo (droite-gauche-arrière) ou en cas d'accessoires optionnels ou de choix constructifs.

(2) Les données concernant la consommation peuvent varier en fonction des caractéristiques du combustible utilisé ou des conditions de fonctionnement.

(3) Les données peuvent varier selon les composants électriques installés (moteurs, ventilateurs, etc..) . Les données réelles seront affichées sur la plaque fixée à la chaudière.

La société se réserve le droit de modifier les dimensions et les caractéristiques sans préavis, décline toute responsabilité pour les erreurs de transcription ou de presse.