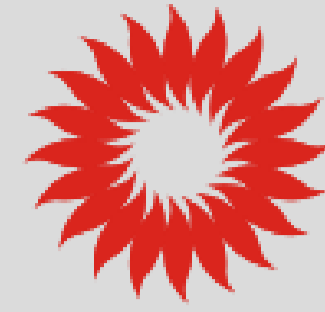




KALORINA K 20 M HYDRO

TATANO
energie rinnovabili



**CALDAIE A BIOMASSA
SISTEMI SOLARI**

Zona ind.le - Scalo ferroviario
92022 Cammarata (Ag)
Tel. +39 0922 901376
E-mail: tatano@tatano.it
www.tatano.it

MODÈLE CHAUDIÈRE		K 20 06 M HYDRO	
Type de générateur			Tubes de Fumées
Fluide porteur			Eau
Puissance au Foyer		<i>kW</i>	65
Puissance Nominale		<i>kW</i>	58
Puissance Réduite		<i>kW</i>	17
Rendement thermique utile	<i>min</i>	%	88
	<i>max</i>	%	92
Classe chaudière selon norme	<i>EN 303-5 : 1999</i>		3

DONNÉES DE CONSTRUCTION ⁽¹⁾

Dimensions avec silo standard	<i>Largeur</i>	<i>mm</i>	(A)	1350
	<i>Profondeur</i>	<i>mm</i>	(B)	1180
	<i>Hauteur</i>	<i>mm</i>	(C)	1213
Dimensions ouverture trappe pour le nettoyage		<i>mm</i>	(L)	460
Dimensions trappe frontale de chargement	<i>Largeur</i>	<i>mm</i>	(H)	370
	<i>Hauteur</i>	<i>mm</i>	(I)	220
Volume silo standard		<i>litres</i>		190
Poids		<i>Kg</i>		473
Diamètre conduit de fumée		\emptyset <i>mm</i>	(R)	200

DONNÉES HYDRAULIQUES

Production de ECS		<i>Bar</i>		3
Pression max de fonctionnement		<i>Bar</i>		3
Température max de fonctionnement		$^{\circ}\text{C}$		90
Contenu d'eau dans la chaudière		<i>litres</i>		158
Manche UNI/DIN EN 10241- ST 37	<i>Allée</i>	\emptyset <i>mm</i>	(O)	DN 50 V (2")
	<i>Retour</i>	\emptyset <i>mm</i>	(P)	DN 40 V(1"1/2)
	<i>V.d'Expansion</i>	\emptyset <i>mm</i>	(Q)	DN 25 V (1")
	<i>Serpentine ECS</i>	\emptyset <i>mm</i>	(K)	DN 14(1/2")
Perte de charge côté eau à 20 k		<i>mbar</i>		8,8

CARACTÉRISTIQUES DE FONCTIONNEMENT

Pression de tirage		<i>Pa</i>		20±(30%)
Température de fumées		$^{\circ}\text{C}$		180±(20%)

COMBUSTIBLES

Classe recommandée type de combustible			Marc d'olives/noyaux d'olives (EN 14961-6)
Combustibles compatibles avec W<15%			Bois (EN 14961-5), Granulés de bois (EN 14961-2), Coques broyés et déchets de céréales (EN 14961-6)
	<i>Bois max</i>		580 mm

COMBUSTIBLE DE RÉFÉRENCE

NOYAUX D'OLIVES ⁽²⁾

Consommation à la puissance nominale		<i>kg/h</i>	16,3
Consommation à la puissance réduite		<i>kg/h</i>	4,9
Débit des fumées à la puissance nominale		<i>Nm³/h</i>	185
Débit des fumées à la puissance réduite		<i>Nm³/h</i>	55,4

DONNÉES ÉLECTRIQUES ⁽³⁾

Panneau de contrôle			Avec interrupteur principal, thermomètre, thermostat de température, thermostat à réarmement manuel, lumière d'avertissement
Allumage			Manuel
Puissance électrique max absorbé		<i>W</i>	410
Puissance électrique moyenne absorbé		<i>W</i>	205
Tension nominale		<i>V</i>	230
Fréquence nominale		<i>Hz</i>	50
Courant nominale		<i>A</i>	3

PRÉPARATIONS

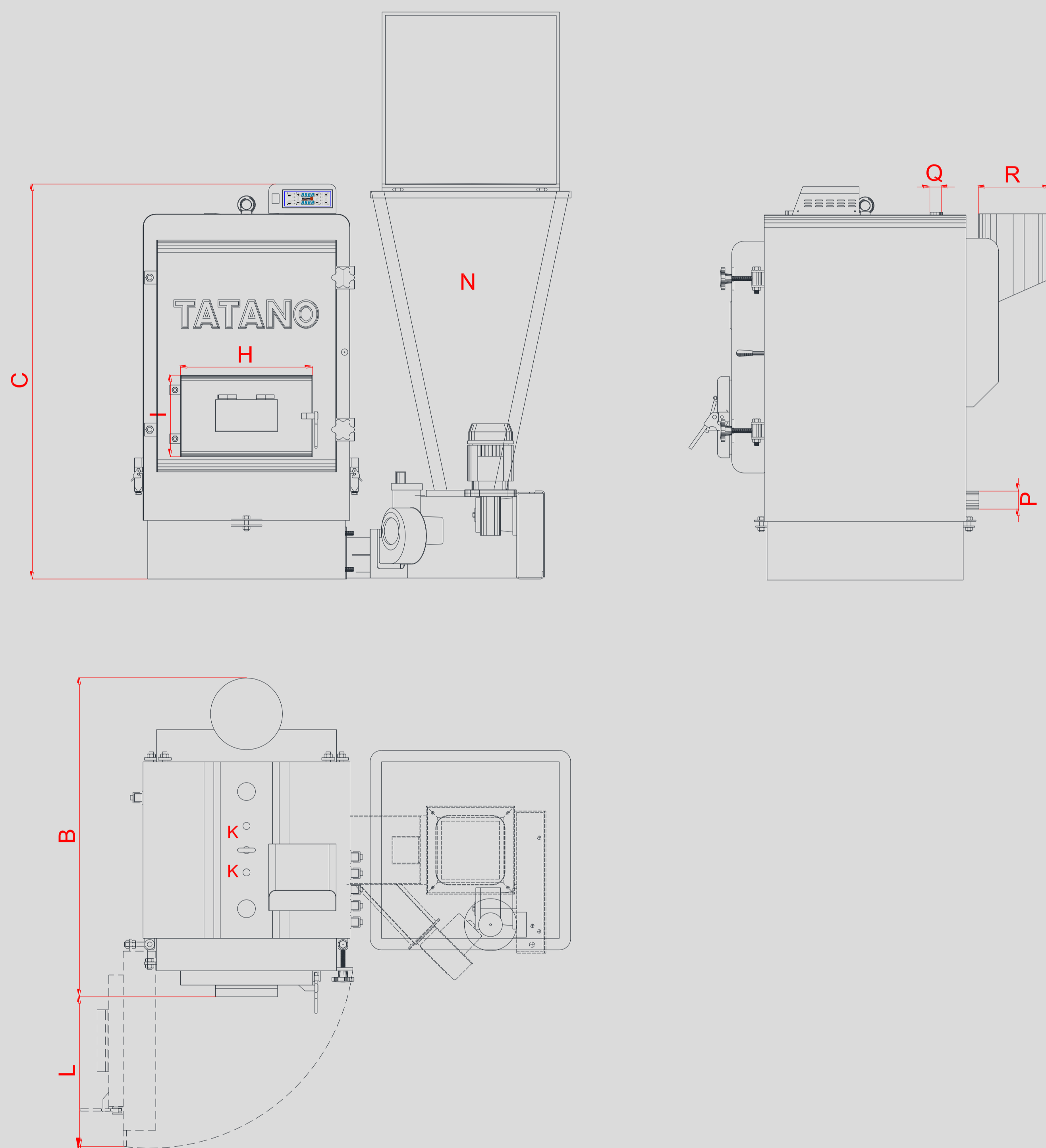
Thermostat d'ambiance			Sortie connexion
Application clapet coupe-feu			À travers le manchon fileté DN 20 (3/4")

FACULTATIF

			Variante position Silo
--	--	--	------------------------

SYSTÈME DE SÉCURITÉ

				Thermostat de réarmement manuel
				Lampe de signalisation pour un fonctionnement régulier
				Lampe de signalisation chaudière bloquée



(1) Les dimensions peuvent changer en fonction de la position du Silo (droite-gauche-arrière) ou en cas d'accessoires optionnels ou de choix constructifs.

(2) Les données concernant la consommation peuvent varier en fonction des caractéristiques du combustible utilisé ou des conditions de fonctionnement.

(3) Les données peuvent varier selon les composants électriques installés (moteurs, ventilateurs, etc..) . Les données réelles seront affichées sur la plaque fixée à la chaudière.

La société se réserve le droit de modifier les dimensions et les caractéristiques sans préavis, décline toute responsabilité pour les erreurs de transcription ou de presse.