



KALORINO KS MADERA

TATANO
energie rinnovabili



CALDAIE A BIOMASSA
SISTEMI SOLARI

Zona ind.le - Scalo ferroviario
92022 Cammarata (Ag)
Tel. +39 0922 901376
E-mail: tatano@tatano.it
www.tatano.it

MODELO DE CALDERA				KS LARGE
Fluido portador				Agua
Potencia efectiva		<i>kW</i>		33,9
Potencia Nominal		<i>kW</i>		31,0
Potencia térmica cedida al agua		<i>kW</i>		26,5
Potencia térmica cedida al ambiente		<i>kW</i>		4,5
Eficiencia térmica útil		%		89

DATOS DE CONSTRUCCIÓN⁽¹⁾

Dimensiones con silos de serie	<i>Ancho</i>	<i>mm</i>	(A)	926
	<i>Profundidad</i>	<i>mm</i>	(B)	726
	<i>Altura</i>	<i>mm</i>	(C)	1685
Dimensiones apertura de la puerta para limpieza		<i>mm</i>	(L)	547
Dimensiones puerta anterior de carga	<i>Ancho</i>	<i>mm</i>	(H)	830
	<i>Altura</i>	<i>mm</i>	(I)	550
Característica puerta	Puerta con apertura y cierre motorizados verticales, con cierre hermético y vidrio templado resistente a altas temperaturas			
Peso		<i>Kg</i>		340
Diámetro chimenea		\emptyset <i>mm</i>	(R)	250
Diámetro tubo de entrada de aire desde el exterior		\emptyset <i>mm</i>	(S)	100

DATOS HIDRÁULICOS

Presión máxima de trabajo		<i>Bar</i>		3
Temperatura máxima de trabajo		$^{\circ}$ C		90
Contenido de agua en caldera		<i>litros</i>		120
Manga UNI/DIN EN 10241- ST 37	<i>Ida</i>	\emptyset <i>mm</i>	(O)	DN 25 V (1")
	<i>Retorno</i>	\emptyset <i>mm</i>	(P)	DN 25 V (1")
	<i>V.Expans.</i>	\emptyset <i>mm</i>	(Q)	DN 25 V (1")
	<i>Disipador</i>	\emptyset <i>mm</i>	(K)	DN 14 V (1/2")
Caída de presión del lado del agua a 20 k		<i>mbar</i>		21

CARACTERÍSTICAS DE FUNCIONAMIENTO

Presión de tiro		<i>Pa</i>		20±(30%)
Temperatura de humos		$^{\circ}$ C		180±(20%)
Reglaje flujo de combustible				Manual
Sistema de alimentación de combustible				Manual
Sistema de descarga cenizas chimenea				Manual
Sistema de descarga cenizas desde la cámara de combustión				Manual

COMBUSTIBLES

Combustibles compatibles con W < 15%			Madera (EN 14961-5)
	<i>Madera max</i>		650 mm

COMBUSTIBLE DE REFERENCIA

MADERA⁽²⁾

Consumo a potencia nominal		<i>kg/h</i>	9,2
Consumo a potencia reducida		<i>kg/h</i>	2,7
Flujo de gas a la potencia nominal		<i>Nm³/h</i>	78,5
Flujo de gas a la potencia reducida		<i>Nm³/h</i>	23,5

DATOS ELÉCTRICOS⁽³⁾

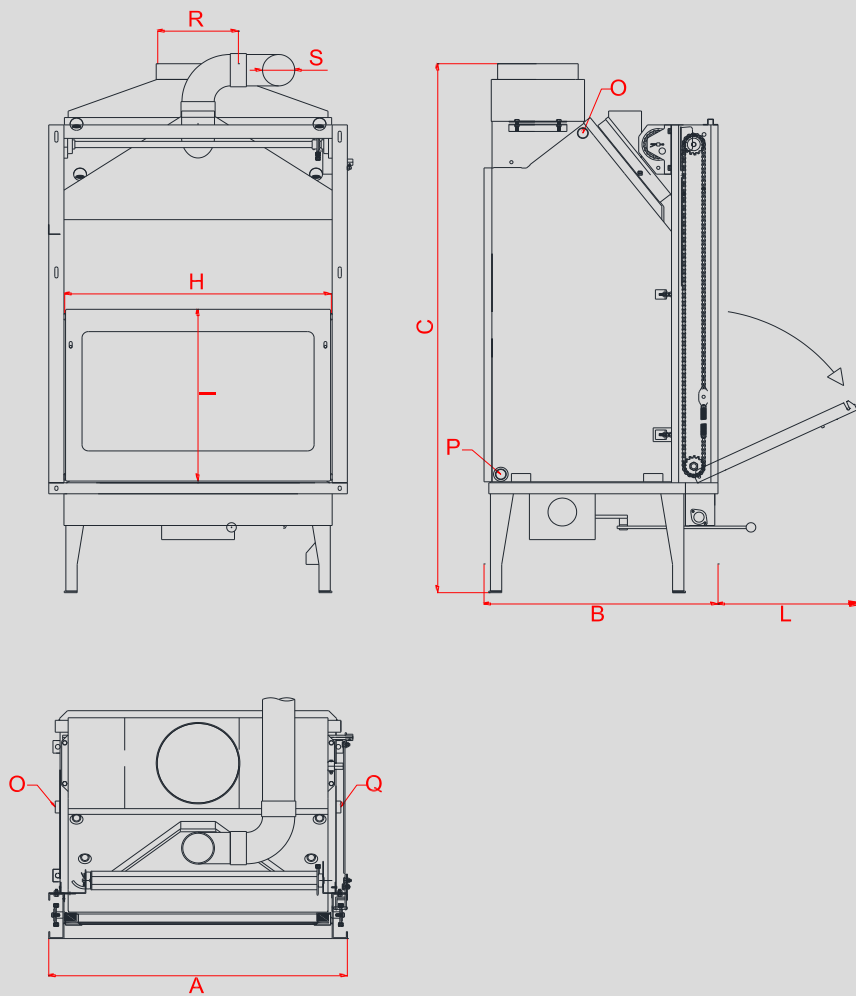
Panel de control			Controlador de Temperatura electrónico digital con interruptor principal y informe luminoso
Encendido			Manual
Potencia eléctrica instalada		<i>W</i>	232
Potencia eléctrica media absorbida		<i>W</i>	116
Tensión nominal		<i>V</i>	230
Frecuencia nominal		<i>Hz</i>	50
Corriente nominal		<i>A</i>	1,01

SISTEMA DE SEGURIDAD

				Programa antibloqueo de la bomba
				Lámpara de señal para un funcionamiento regular
				Función anticongelante
Informes de errores de operación				A través de alarmas visuales y / o acústicas

SISTEMA DE SEGURIDAD

Tubo de entrada de aire				Conexión obligatoria con el exterior
Espacios de mantenimiento	Deje espacio suficiente para el mantenimiento / inspección adecuados de las partes mecánicas y eléctricas: cadena derecha e izquierda para abrir y cerrar la puerta vertical.			



(1) Las dimensiones pueden variar según las opciones constructivas.

(2) Los datos relativos al consumo pueden variar según las características del combustible utilizado y de las condiciones de funcionamiento.

(3) Los datos pueden variar según los componentes eléctricos instalados (motores, ventiladores, etc.). Los datos reales se mostrarán en la placa adjunta a la caldera.

La empresa se reserva el derecho de cambiar las dimensiones y características sin previo aviso, declina toda responsabilidad por errores en la transcripción o prensa