



# KALORINA K 25 E



**CALDAIE A BIOMASSA  
SISTEMI SOLARI**  
Zona ind.le - Scalo ferroviario  
92022 Cammarata (Ag)  
Tel. +39 0922 901375  
E-mail: tatano@tatano.it  
[www.tatano.it](http://www.tatano.it)

MODELO DE CALDERA		K 25 08 E	
Tipo de generador			Tubos de humo
Fluido portador			Aire
Potencia efectiva		<i>kW</i>	103
Potencia Nominal		<i>kW</i>	93
Potencia reducida		<i>kW</i>	28
Eficiencia térmica útil	<i>min</i>	%	88
	<i>max</i>	%	92

## DATOS DE CONSTRUCCIÓN<sup>(1)</sup>

Dimensiones con silos de serie	<i>Ancho</i>	<i>mm</i>	(A)	1848
	<i>Profundidad</i>	<i>mm</i>	(B)	1342
	<i>Altura con sopladores</i>	<i>mm</i>	(C)	1924
	<i>Altura sin sopladores</i>	<i>mm</i>	(C1)	1454
Dimensiones apertura de la puerta para limpieza		<i>mm</i>	(L)	390
Dimensiones puerta anterior de carga	<i>Ancho</i>	<i>mm</i>	(H)	370
	<i>Altura</i>	<i>mm</i>	(I)	220
Volumen silos de serie		<i>litros</i>		380
Dimensiones internas bridas sopladores ajustables	<i>Ancho</i>	<i>mm</i>	(O)	400
	<i>Profundidad</i>	<i>mm</i>	(P)	400
Peso		<i>Kg</i>		786
Diámetro chimenea		$\emptyset$ <i>mm</i>	(R)	200

## CARACTERÍSTICAS DEL VENTILADOR

Potencia nominal motor		<i>W</i>		1500
Frecuencia nominal		<i>Hz</i>		50
Max corriente absorbida		<i>A</i>		5,4
Rondas del motor		<i>RPM</i>		1300
Flujo de aire con salida libre		<i>m<sup>3</sup>/h</i>		7100
Presión sonora		<i>db</i>		82

## CARACTERÍSTICAS DE FUNCIONAMIENTO

Temperatura máxima de trabajo		$^{\circ}$ <i>C</i>		85
Flujo de aire		<i>m<sup>3</sup>/h</i>		4970
Presión de trabajo		<i>Pa</i>		180
Presión de tiro		<i>Pa</i>		20±(30%)
Temperatura de humos		$^{\circ}$ <i>C</i>		180±(20%)
Reglaje flujo de combustible				Electrónica moduladora
Reglaje flujo de combustible				Electrónica moduladora

## COMBUSTIBLES

Clase de combustible recomendada		Astilla de madera ( EN 14961-4)
Combustibles compatibles con W < 15%		Pellet de madera (EN 14961-2), Astilla (EN 14961-3), Madera (EN 14961-5), Orujos, Cascaras picadas y residuos de Cereales (EN 14961-6)
	<i>Madera max</i>	750 mm

## COMBUSTIBLE DE REFERENCIA

### ASTILLA<sup>(2)</sup>

Consumo a potencia nominal		<i>kg/h</i>	27,0
Consumo a potencia reducida		<i>kg/h</i>	8,1
Flujo de gas a la potencia nominal		<i>Nm<sup>3</sup>/h</i>	224,0
Flujo de gas a la potencia reducida		<i>Nm<sup>3</sup>/h</i>	67,0

## DATOS ELÉCTRICOS<sup>(3)</sup>

Panel de control			Controlador de Temperatura electrónico digital modulador con interruptor principal, termostato de restablecimiento manual, informe luminoso
Encendido			Electrónica a través resistencia de 250 W, 230 V, 1 A
Potencia eléctrica max absorbida		<i>W</i>	2660
Potencia eléctrica media absorbida		<i>W</i>	1205
Tensión nominal		<i>V</i>	400
Frecuencia nominal		<i>Hz</i>	50
Corriente nominal		<i>A</i>	12,1

## PREPARACIONES

Aplicación de la válvula anti-fuego			A través de manguito roscado DN 20
Termostato de ambiente			Salida conexión

## OPCIONAL

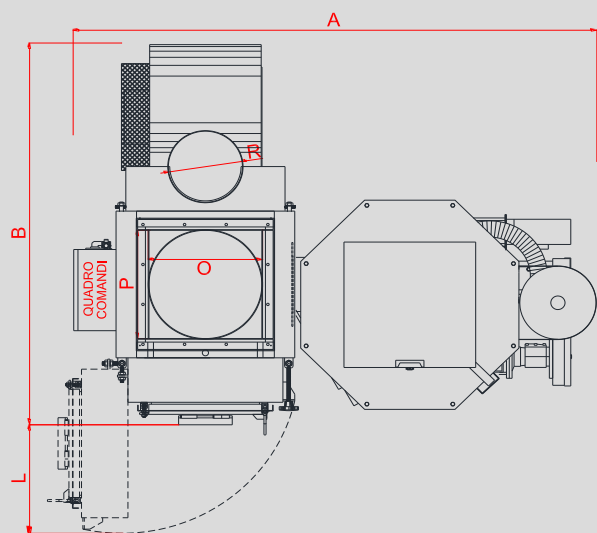
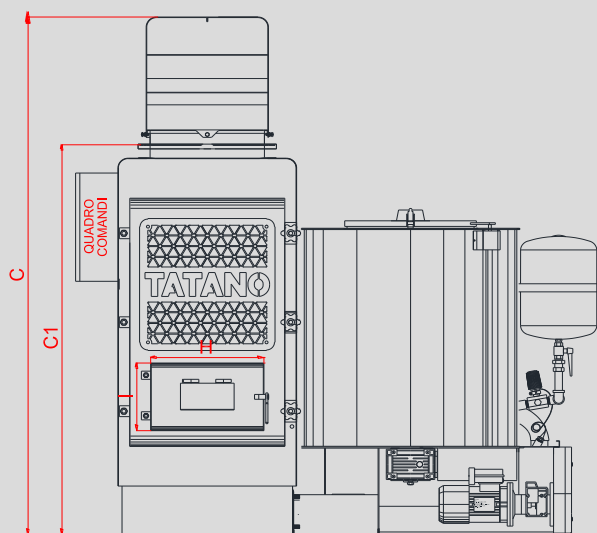
Control/Asistencia a distancia			Modulo Wifi
--------------------------------	--	--	-------------

## OBLIGATORIO EN EL SISTEMA

Válvula de detección de flujos gaseosos			
Amortiguadores de fuego más amortiguador de expulsión			
Aspiración aire desde el ambiente exterior			

## SISTEMA DE SEGURIDAD

<b>Informe, control y bloque de calderas</b>				A través de sonda caldera y sonda de humos
				Termostato de reinicio manual
				Bloque de caldera para puerta caldera abierta
				Sensor de fin combustible
				Sistema antifuego
<b>Informes de errores de operación</b>				A través de alarmas visuales y / o acústicas



(1) Las dimensiones pueden variar según la posición del silo (derecha-izquierda-trasera) o además de accesorios opcionales o elecciones constructivas.

(2) Los datos relativos al consumo pueden variar según las características del combustible utilizado y de las condiciones de funcionamiento.

(3) Los datos pueden variar según los componentes eléctricos instalados (motores, ventiladores, etc.). Los datos reales se mostrarán en la placa adjunta a la caldera.

La empresa se reserva el derecho de cambiar las dimensiones y características sin previo aviso, declina toda responsabilidad por errores en la transcripción o prensa