



# KALORINA K 22 EPA



**CALDAIE A BIOMASSA  
SISTEMI SOLARI**  
Zona ind.le - Scalo ferroviario  
92022 Cammarata (Ag)  
Tel. +39 0922 901376  
E-mail: tatano@tatano.it  
[www.tatano.it](http://www.tatano.it)

MODELO DE CALDERA	K 22 04 EPA		
Tipo de generador			Tubos de humo
Fluido portador			Agua
Potencia efectiva		<i>kW</i>	44
Potencia Nominal		<i>kW</i>	40
Potencia reducida		<i>kW</i>	12
Eficiencia térmica útil	<i>min</i>	%	89
	<i>max</i>	%	92
Clase caldera según la norma	<i>EN 303-5 : 1999</i>		3

## DATOS DE CONSTRUCCIÓN<sup>(1)</sup>

Dimensiones con silos de serie	<i>Ancho</i>	<i>mm</i>	(A)	1610
	<i>Profundidad</i>	<i>mm</i>	(B)	1000
	<i>Altura</i>	<i>mm</i>	(C)	1276
Dimensiones apertura de la puerta para limpieza		<i>mm</i>	(L)	460
Dimensiones puerta anterior de carga	<i>Ancho</i>	<i>mm</i>	(H)	370
	<i>Altura</i>	<i>mm</i>	(I)	220
Volumen silos de serie		<i>litros</i>		190
Peso		<i>Kg</i>		449
Diámetro chimenea		<i>Ø mm</i>	(R)	200
Volumen cenicero		<i>litros</i>		45

## DATOS HIDRÁULICOS

Presión máxima de trabajo		<i>Bar</i>		3
Temperatura máxima de trabajo		<i>°C</i>		90
Contenido de agua en caldera		<i>litros</i>		116
Manga UNI/DIN EN 10241- ST 37	<i>Ida</i>	<i>Ø mm</i>	(O)	DN 50 V (2")
	<i>Retorno</i>	<i>Ø mm</i>	(P)	DN 40 V (1"1/2)
	<i>V.Expans.</i>	<i>Ø mm</i>	(Q)	DN 25 V (1")
	<i>Disipador</i>	<i>Ø mm</i>	(K)	DN 14
Caída de presión del lado del agua a 20 k		<i>mbar</i>		4

## CARACTERÍSTICAS DE FUNCIONAMIENTO

Presión de tiro		<i>Pa</i>		20±(30%)
Temperatura de humos		<i>°C</i>		180±(20%)
Reglaje flujo de combustible				Electrónica moduladora
Reglaje flujo de combustible				Electrónica moduladora
Sistema de limpieza intercambiador de calor				Automático de serie

## COMBUSTIBLES

Clase de combustible recomendada			PELLET DE MADERA ( EN 14961-2)
Combustibles compatibles con W < 15%			Orujos, cascara picadas o residuos de cereales (EN 14961-6); Madera (EN 14961-5)
	<i>Madera max</i>		430 mm

## COMBUSTIBLE DE REFERENCIA

### PELLET<sup>(2)</sup>

Consumo a potencia nominal		<i>kg/h</i>	9
Consumo a potencia reducida		<i>kg/h</i>	2,7
Flujo de gas a la potencia nominal		<i>Nm<sup>3</sup>/h</i>	90,4
Flujo de gas a la potencia reducida		<i>Nm<sup>3</sup>/h</i>	27,1

## DATOS ELÉCTRICOS<sup>(3)</sup>

Panel de control			Controlador de Temperatura electrónico digital modulador con interruptor principal, termostato de restablecimiento manual, informe luminoso
Encendido			Electrónica a través resistencia de 250 W, 230 V, 1 A
Potencia eléctrica instalada		<i>W</i>	654
Potencia eléctrica media absorbida		<i>W</i>	202
Tensión nominal		<i>V</i>	230
Frecuencia nominal		<i>Hz</i>	50
Corriente nominal		<i>A</i>	3,75

## ACCESORIOS DE SERIE

Sistema de limpieza cámara de combustión			A través de cenicero sobre ruedas
Sistema de limpieza intercambiador de tubos			A través de chorros de aire comprimido temporizado

## PREPARACIONES

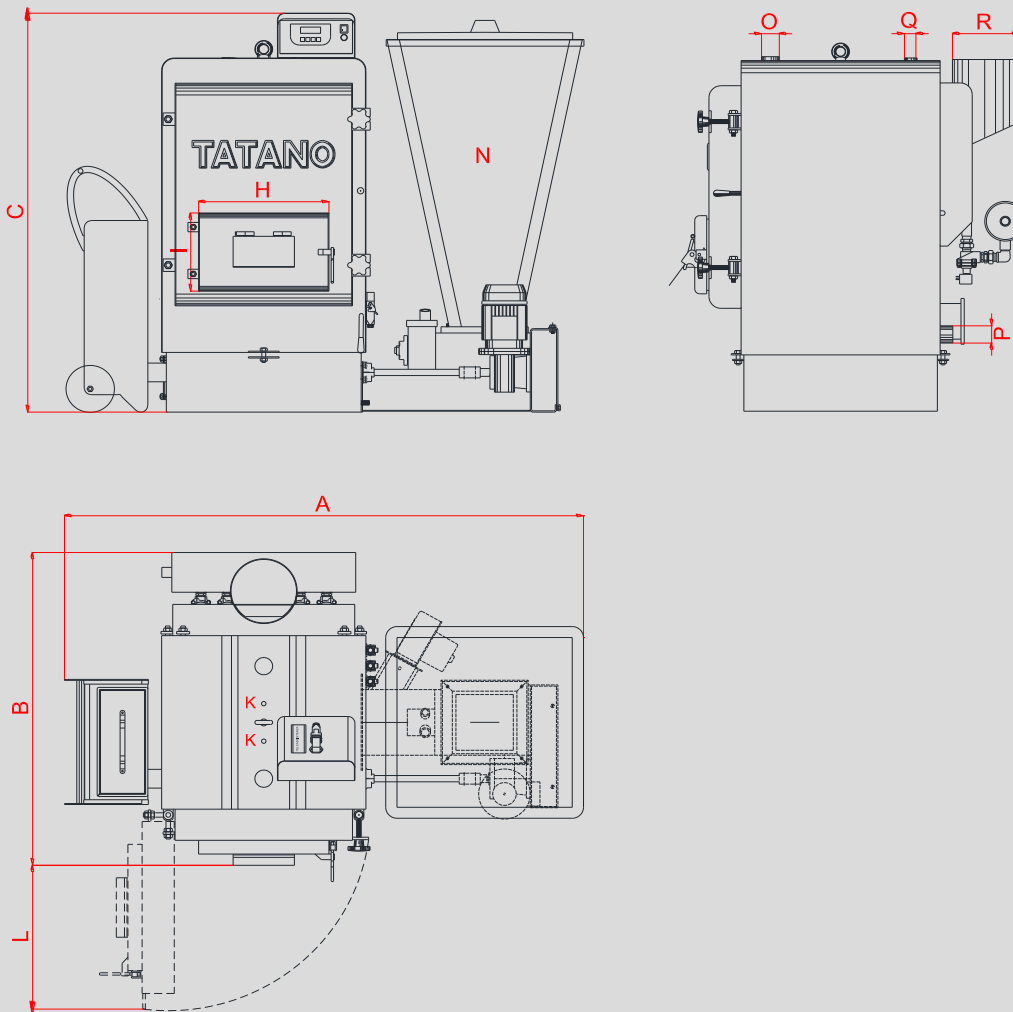
Conexión quemador			Combustibles líquidos y / o gaseosos
Asistencia a distancia			Salida conexión
Termostato de ambiente			Salida conexión
Interruptor de presión mínima agua			Salida conexión
Aplicación de la válvula anti-fuego			A través de manguito roscado DN 20

## OPCIONAL

			Variante posición silos
Control a distancia			Modulo Wifi
Sistema de seguridad			Válvula anti-fuego

## SISTEMA DE SEGURIDAD

				Programación anticongelante
<b>Informe, control y bloque de calderas</b>				A través de sonda caldera y sonda de humos
				Termostato de reinicio manual
				Bloque de caldera para puerta caldera abierta
<b>Informes de errores de operación</b>				Sensor de fin combustible
				A través de alarmas visuales y / o acústicas



(1) Las dimensiones pueden variar según la posición del silo (derecha-izquierda-trasera) o además de accesorios opcionales o elecciones constructivas.

(2) Los datos relativos al consumo pueden variar según las características del combustible utilizado y de las condiciones de funcionamiento.

(3) Los datos pueden variar según los componentes eléctricos instalados (motores, ventiladores, etc.). Los datos reales se mostrarán en la placa adjunta a la caldera.

La empresa se reserva el derecho de cambiar las dimensiones y características sin previo aviso, declina toda responsabilidad por errores en la transcripción o prensa