



KALORINA BK 22 E

TATANO
energie rinnovabili



**CALDAIE A BIOMASSA
SISTEMI SOLARI**

Zona ind.le - Scalo ferroviario
92022 Cammarata (Ag)
Tel. +39 0922 901376
E-mail: tatano@tatano.it
www.tatano.it

| MODELO DE CALDERA | BK 22 03 E | | |
|------------------------------|------------------------|-----------|---------------|
| Tipo de generador | | | Tubos de humo |
| Fluido portador | | | Agua |
| Potencia efectiva | | <i>kW</i> | 30 |
| Potencia Nominal | | <i>kW</i> | 27 |
| Potencia reducida | | <i>kW</i> | 8 |
| Eficiencia térmica útil | <i>min</i> | % | 89 |
| | <i>max</i> | % | 92 |
| Clase caldera según la norma | <i>EN 303-5 : 1999</i> | | 3 |

DATOS DE CONSTRUCCIÓN⁽¹⁾

| | | | | |
|---|--------------------|---------------|-----|------|
| Dimensiones con silos de serie | <i>Ancho</i> | <i>mm</i> | (A) | 1876 |
| | <i>Profundidad</i> | <i>mm</i> | (B) | 980 |
| | <i>Altura</i> | <i>mm</i> | (C) | 1276 |
| Dimensiones apertura de la puerta para limpieza | | <i>mm</i> | (L) | 460 |
| Dimensiones puerta anterior de carga | <i>Ancho</i> | <i>mm</i> | (H) | 370 |
| | <i>Altura</i> | <i>mm</i> | (I) | 220 |
| Volumen silos de serie | | <i>litros</i> | | 190 |
| Volumen silos de cereales | | <i>litros</i> | | 245 |
| Peso | | <i>Kg</i> | | 474 |
| Diámetro chimenea | | <i>Ø mm</i> | (R) | 200 |

DATOS HIDRÁULICOS

| | | | | |
|---|------------------|---------------|-----|-----------------|
| Presión máxima de trabajo | | <i>Bar</i> | | 3 |
| Temperatura máxima de trabajo | | <i>°C</i> | | 90 |
| Contenido de agua en caldera | | <i>litros</i> | | 116 |
| Manga UNI/DIN EN 10241- ST 37 | <i>Ida</i> | <i>Ø mm</i> | (O) | DN 50 V (2") |
| | <i>Retorno</i> | <i>Ø mm</i> | (P) | DN 40 V (1"1/2) |
| | <i>V.Expans.</i> | <i>Ø mm</i> | (Q) | DN 25 V (1") |
| | <i>Disipador</i> | <i>Ø mm</i> | (K) | DN 14 |
| Caída de presión del lado del agua a 20 k | | <i>mbar</i> | | 4 |

CARACTERÍSTICAS DE FUNCIONAMIENTO

| | | | | |
|------------------------------|--|-----------|--|------------------------|
| Presión de tiro | | <i>Pa</i> | | 20±(30%) |
| Temperatura de humos | | <i>°C</i> | | 180±(20%) |
| Reglaje flujo de combustible | | | | Electrónica moduladora |
| Reglaje flujo de combustible | | | | Electrónica moduladora |

COMBUSTIBLES

| | | | |
|--------------------------------------|-------------------|--|--|
| Clase de combustible recomendada | | | PELLET DE MADERA (EN 14961-2) |
| Combustibles compatibles con W < 15% | | | Madera (EN 14961-5), orujos, Cascaras picadas y residuos de Cereales (EN 14961-6) |
| | <i>Madera max</i> | | 430 mm |

COMBUSTIBLE DE REFERENCIA

MEZCLA⁽²⁾

| Modo de combustión | | | 70 % PELLET | 30 % CEREALES |
|-------------------------------------|--|-------------------------|-------------|---------------|
| Consumo a potencia nominal | | <i>kg/h</i> | | 6 |
| Consumo a potencia reducida | | <i>kg/h</i> | | 1,7 |
| Flujo de gas a la potencia nominal | | <i>Nm³/h</i> | | 50,8 |
| Flujo de gas a la potencia reducida | | <i>Nm³/h</i> | | 15,2 |

DATOS ELÉCTRICOS⁽³⁾

| | | | |
|------------------------------------|--|-----------|---|
| Panel de control | | | Controlador de Temperatura electrónico digital modulador con interruptor principal, termostato de restablecimiento manual, informe luminoso |
| Encendido | | | Electrónica a través resistencia de 250 W, 230 V, 1 A |
| Potencia eléctrica instalada | | <i>W</i> | 714 |
| Potencia eléctrica media absorbida | | <i>W</i> | 232 |
| Tensión nominal | | <i>V</i> | 230 |
| Frecuencia nominal | | <i>Hz</i> | 50 |
| Corriente nominal | | <i>A</i> | 5,25 |

PREPARACIONES

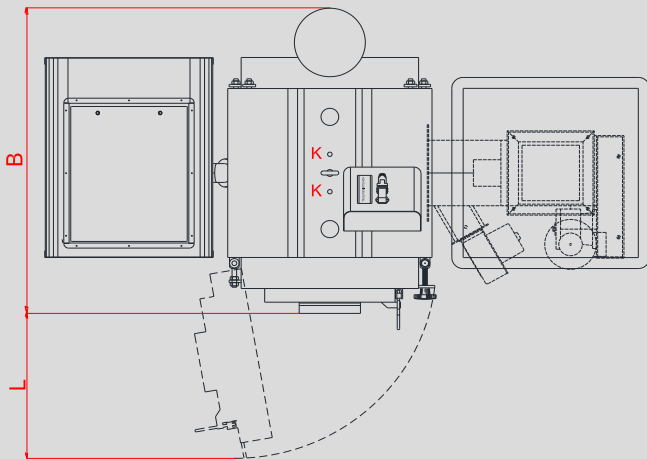
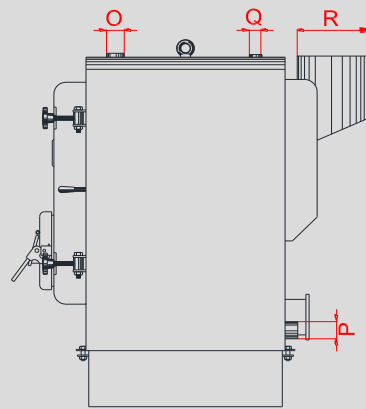
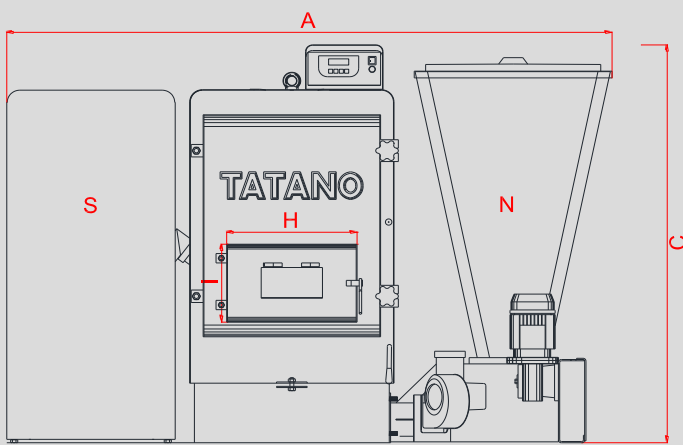
| | | | |
|-------------------------------------|--|--|--------------------------------------|
| Conexión quemador | | | Combustibles líquidos y / o gaseosos |
| Asistencia a distancia | | | Salida conexión |
| Termostato de ambiente | | | Salida conexión |
| Interruptor de presión mínima agua | | | Salida conexión |
| Aplicación de la válvula anti-fuego | | | A través de manguito roscado DN 20 |

OPCIONAL

| | | | |
|------------------------|--|--|--------------------|
| Sistema de seguridad | | | Válvula anti-fuego |
| Asistencia a distancia | | | Modulo Wifi |

SISTEMA DE SEGURIDAD

| | | | |
|---|--|--|---|
| | | | Programación anticongelante |
| Control y bloque de calderas | | | A través de sonda caldera y sonda de humos |
| | | | Termostato de reinicio manual |
| | | | Bloque de caldera para puerta caldera abierta |
| Informes de errores de operación | | | Sensor de fin combustible |
| | | | A través de alarmas visuales y / o acústicas |



(1) Las dimensiones pueden variar según la posición del silo (derecha-izquierda-trasera) o además de accesorios opcionales o elecciones constructivas.

(2) Los datos relativos al consumo pueden variar según las características del combustible utilizado y de las condiciones de funcionamiento.

(3) Los datos pueden variar según los componentes eléctricos instalados (motores, ventiladores, etc.). Los datos reales se mostrarán en la placa adjunta a la caldera.

La empresa se reserva el derecho de cambiar las dimensiones y características sin previo aviso, declina toda responsabilidad por errores en la transcripción o prensa