



KALORINA K 21

TATANO
energie rinnovabili



**CALDAIE A BIOMASSA
SISTEMI SOLARI**
Zona ind.le - Scalo ferroviario
92022 Cammarata (Ag)
Tel. +39 0922 901376
E-mail: tatano@tatano.it
www.tatano.it

| MODELO DE CALDERA | | K 21 06 | |
|------------------------------|------------------------|-----------|---------------|
| Tipo de generador | | | Tubos de humo |
| Fluido portador | | | Agua |
| Potencia efectiva | | <i>kW</i> | 65 |
| Potencia Nominal | | <i>kW</i> | 58 |
| Potencia reducida | | <i>kW</i> | 17 |
| Eficiencia térmica útil | <i>min</i> | % | 87 |
| | <i>max</i> | % | 92 |
| Clase caldera según la norma | <i>EN 303-5 : 1999</i> | | 3 |

DATOS DE CONSTRUCCIÓN⁽¹⁾

| | | | | |
|---|--------------------|---------------|-----|------|
| Dimensiones con silos de serie | <i>Ancho</i> | <i>mm</i> | (A) | 860 |
| | <i>Profundidad</i> | <i>mm</i> | (B) | 1180 |
| | <i>Altura</i> | <i>mm</i> | (C) | 1178 |
| Dimensiones apertura de la puerta para limpieza | | <i>mm</i> | (L) | 460 |
| Dimensiones puerta anterior de carga | <i>Ancho</i> | <i>mm</i> | (H) | 370 |
| | <i>Altura</i> | <i>mm</i> | (I) | 220 |
| Volumen cenicero | | <i>litros</i> | | 20 |
| Peso | | <i>Kg</i> | | 390 |
| Diámetro chimenea | | <i>Ø mm</i> | (R) | 200 |

DATOS HIDRÁULICOS

| | | | | |
|---|------------------|---------------|-----|------------------|
| Presión máxima de trabajo | | <i>Bar</i> | | 3 |
| Temperatura máxima de trabajo | | <i>°C</i> | | 90 |
| Contenido de agua en caldera | | <i>litros</i> | | 158 |
| Manga UNI/DIN EN 10241- ST 37 | <i>Ida</i> | <i>Ø mm</i> | (O) | DN 50 V (2") |
| | <i>Retorno</i> | <i>Ø mm</i> | (P) | DN 40 V (1"1/ 2) |
| | <i>V.Expans.</i> | <i>Ø mm</i> | (Q) | DN 25 V (1") |
| | <i>Disipador</i> | <i>Ø mm</i> | (K) | DN 14 V |
| Caída de presión del lado del agua a 20 k | | <i>mbar</i> | | 8,8 |

CARACTERÍSTICAS DE FUNCIONAMIENTO

| | | | | |
|----------------------|--|-----------|--|-----------|
| Presión de tiro | | <i>Pa</i> | | 20±(30%) |
| Temperatura de humos | | <i>°C</i> | | 180±(20%) |

COMBUSTIBLES

| | | | |
|---|-------------------|--|----------------------|
| Clase de combustible recomendada | | | Madera (EN 14961-5) |
| Combustibles compatibles con $W < 15\%$ | | | Madera (EN 14961-5) |
| | <i>Madera max</i> | | 580 mm |

COMBUSTIBLE DE REFERENCIA

MADERA⁽²⁾

| | | | |
|-------------------------------------|--|-------------------------|-------|
| Consumo a potencia nominal | | <i>kg/h</i> | 17,3 |
| Consumo a potencia reducida | | <i>kg/h</i> | 5,0 |
| Flujo de gas a la potencia nominal | | <i>Nm³/h</i> | 168,7 |
| Flujo de gas a la potencia reducida | | <i>Nm³/h</i> | 50,6 |

DATOS ELÉCTRICOS⁽³⁾

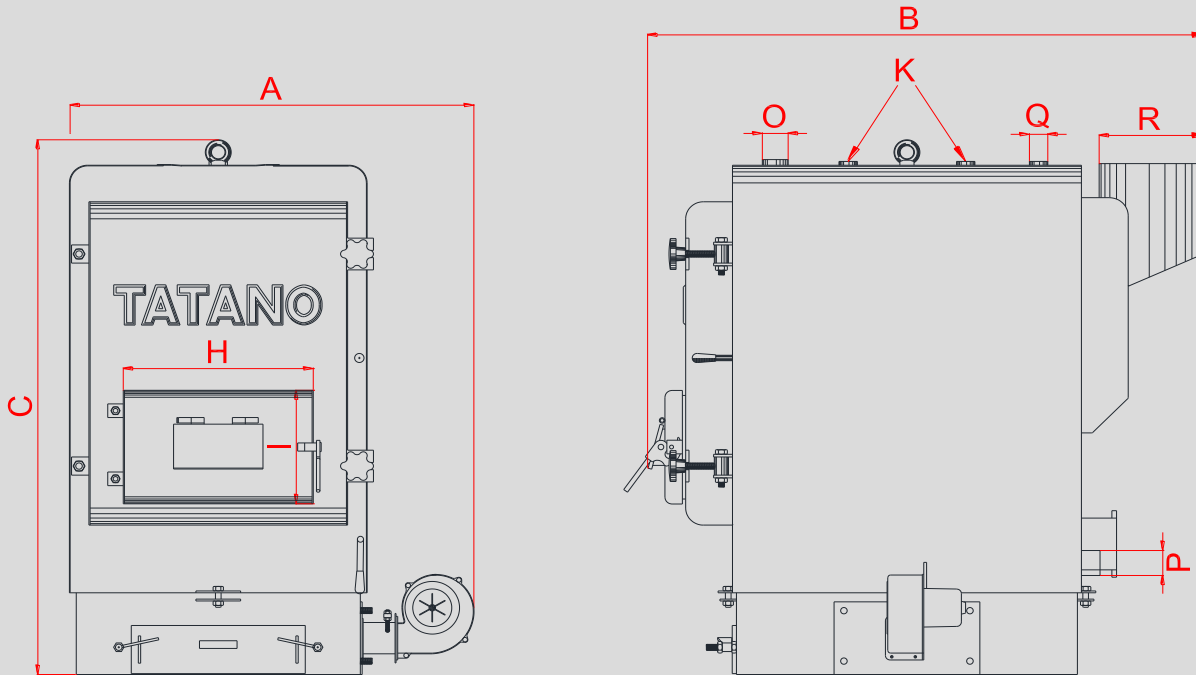
| | | | |
|------------------------------------|--|-----------|---|
| Panel de control | | | Con interruptor principal, termómetro, termostato de temperatura, termostato de restablecimiento manual, luz de advertencia |
| Encendido | | | Manual |
| Potencia eléctrica max absorbida | | <i>W</i> | 160 |
| Potencia eléctrica media absorbida | | <i>W</i> | 80 |
| Tensión nominal | | <i>V</i> | 230 |
| Frecuencia nominal | | <i>Hz</i> | 50 |
| Corriente nominal | | <i>A</i> | 0,70 |

PREPARACIONES

| | | | |
|------------------------|--|--|--------------------------------------|
| Conexión quemador | | | Combustibles líquidos y / o gaseosos |
| Termostato de ambiente | | | Salida conexión |

SISTEMA DE SEGURIDAD

| | | | | |
|--|--|--|--|---|
| | | | | Termostato de reinicio manual |
| | | | | Lámpara de señal para un funcionamiento regular |
| | | | | Lámpara de señal caldera bloqueada |



(1) Las dimensiones pueden variar según las opciones constructivas.

(2) Los datos relativos al consumo pueden variar según las características del combustible utilizado y de las condiciones de funcionamiento.

(3) Los datos pueden variar según los componentes eléctricos instalados (motores, ventiladores, etc.). Los datos reales se mostrarán en la placa adjunta a la caldera.

La empresa se reserva el derecho de cambiar las dimensiones y características sin previo aviso, declina toda responsabilidad por errores en la transcripción o prensa