



KALORINA K 21

TATANO
energie rinnovabili



**CALDAIE A BIOMASSA
SISTEMI SOLARI**
Zona ind.le - Scalo ferroviario
92022 Cammarata (Ag)
Tel. +39 0922 901376
E-mail: tatano@tatano.it
www.tatano.it

MODELO DE CALDERA		K 21 03	
Tipo de generador			Tubos de humo
Fluido portador			Agua
Potencia efectiva		<i>kW</i>	31
Potencia Nominal		<i>kW</i>	27
Potencia reducida		<i>kW</i>	8
Eficiencia térmica útil	<i>min</i>	%	87
	<i>max</i>	%	92
Clase caldera según la norma	<i>EN 303-5 : 1999</i>		3

DATOS DE CONSTRUCCIÓN⁽¹⁾

Dimensiones con silos de serie	<i>Ancho</i>	<i>mm</i>	(A)	860
	<i>Profundidad</i>	<i>mm</i>	(B)	980
	<i>Altura</i>	<i>mm</i>	(C)	1178
Dimensiones apertura de la puerta para limpieza		<i>mm</i>	(L)	460
Dimensiones puerta anterior de carga	<i>Ancho</i>	<i>mm</i>	(H)	370
	<i>Altura</i>	<i>mm</i>	(I)	220
Volumen cenicero		<i>litros</i>		14
Peso		<i>Kg</i>		344
Diámetro chimenea		<i>Ø mm</i>	(R)	200

DATOS HIDRÁULICOS

Presión máxima de trabajo		<i>Bar</i>		3
Temperatura máxima de trabajo		<i>°C</i>		90
Contenido de agua en caldera		<i>litros</i>		116
Manga UNI/DIN EN 10241- ST 37	<i>Ida</i>	<i>Ø mm</i>	(O)	DN 50 V (2")
	<i>Retorno</i>	<i>Ø mm</i>	(P)	DN 40 V (1"1/ 2)
	<i>V.Expans.</i>	<i>Ø mm</i>	(Q)	DN 25 V (1")
	<i>Disipador</i>	<i>Ø mm</i>	(K)	DN 14 V
Caída de presión del lado del agua a 20 k		<i>mbar</i>		4

CARACTERÍSTICAS DE FUNCIONAMIENTO

Presión de tiro		<i>Pa</i>		20±(30%)
Temperatura de humos		<i>°C</i>		180±(20%)

COMBUSTIBLES

Clase de combustible recomendada			Madera (EN 14961-5)
Combustibles compatibles con W < 15%			Madera (EN 14961-5)
	<i>Madera max</i>		430 mm

COMBUSTIBLE DE REFERENCIA

MADERA⁽²⁾

Consumo a potencia nominal		<i>kg/h</i>	8,1
Consumo a potencia reducida		<i>kg/h</i>	2,4
Flujo de gas a la potencia nominal		<i>Nm³/h</i>	70,9
Flujo de gas a la potencia reducida		<i>Nm³/h</i>	21,0

DATOS ELÉCTRICOS⁽³⁾

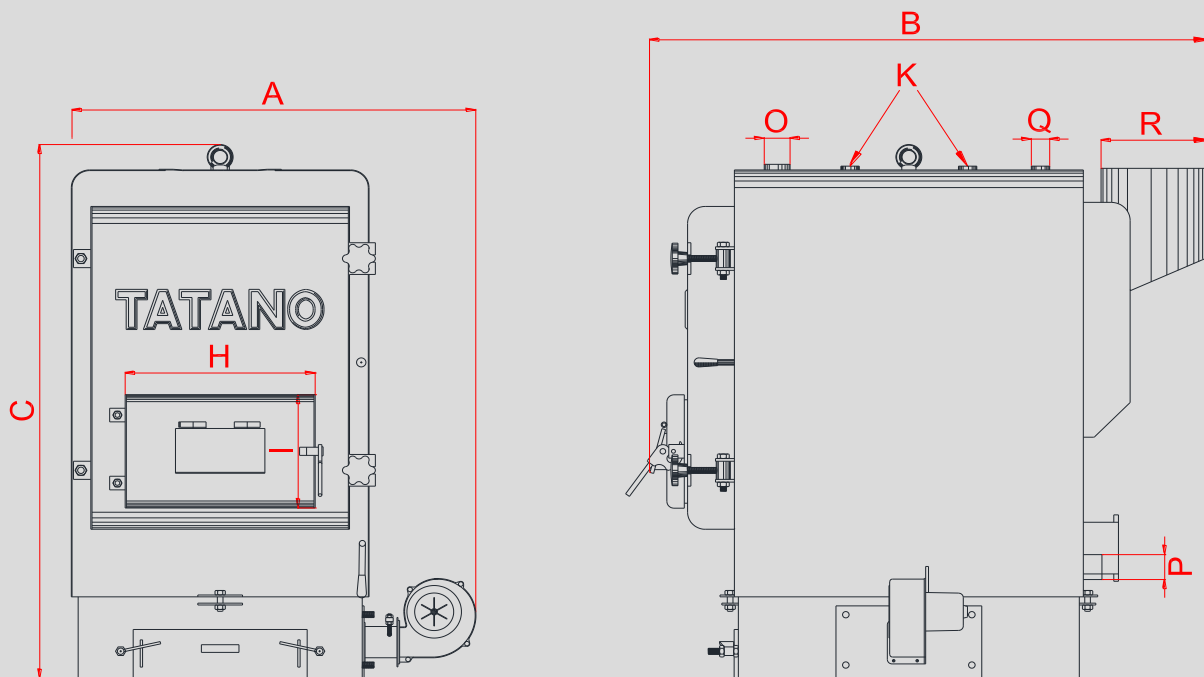
Panel de control			Con interruptor principal, termómetro, termostato de temperatura, termostato de restablecimiento manual, luz de advertencia
Encendido			Manual
Potencia eléctrica max absorbida		<i>W</i>	34
Potencia eléctrica media absorbida		<i>W</i>	17
Tensión nominal		<i>V</i>	230
Frecuencia nominal		<i>Hz</i>	50
Corriente nominal		<i>A</i>	0,15

PREPARACIONES

Conexión quemador			Combustibles líquidos y / o gaseosos
Termostato de ambiente			Salida conexión

SISTEMA DE SEGURIDAD

				Termostato de reinicio manual
				Lámpara de señal para un funcionamiento regular
				Lámpara de señal caldera bloqueada



(1) Las dimensiones pueden variar según las opciones constructivas.

(2) Los datos relativos al consumo pueden variar según las características del combustible utilizado y de las condiciones de funcionamiento.

(3) Los datos pueden variar según los componentes eléctricos instalados (motores, ventiladores, etc.). Los datos reales se mostrarán en la placa adjunta a la caldera.

La empresa se reserva el derecho de cambiar las dimensiones y características sin previo aviso, declina toda responsabilidad por errores en la transcripción o prensa