



KALORINA BK 22 E

TATANO
energie rinnovabili



**CALDAIE A BIOMASSA
SISTEMI SOLARI**

Zona ind.le - Scalo ferroviario
92022 Cammarata (Ag)
Tel. +39 0922 901376
E-mail: tatano@tatano.it
www.tatano.it

MODEL CENTRAL		BK 22 06 E	
Tip de genrator			Tubi di fumo
Agent termic			Acqua
Putere la focar		<i>kW</i>	64
Putere nominala		<i>kW</i>	58
Sarcina partiala		<i>kW</i>	17
Randament termic util	<i>min</i>	%	89
	<i>max</i>	%	92
Clasa centrala conform norma	<i>EN 303-5 : 1999</i>		3

DATE CONSTRUCTIVE ⁽¹⁾

Dimensiuni cu siloz de serie	<i>Lungime</i>	<i>mm</i>	(A)	1876
	<i>Adancime</i>	<i>mm</i>	(B)	1180
	<i>Inaltime</i>	<i>mm</i>	(C)	1276
Gabarit cu usa deschisa pentru mentenanta		<i>mm</i>	(L)	460
Dimensiuni usa anterioara	<i>Latime</i>	<i>mm</i>	(H)	370
	<i>Inaltime</i>	<i>mm</i>	(I)	220
Volum siloz de serie		<i>litri</i>		190
Volum siloz cereale		<i>litri</i>		245
Greutate		<i>Kg</i>		523
Diametru cos de fum		<i>Ø mm</i>	(R)	200

DATE HIDRAULICE

Presiune max de exercitiu		<i>Bar</i>		3
Temperatura max de exercitiu		<i>°C</i>		90
Continut apa centrala		<i>litri</i>		158
Racord UNI/DIN EN 10241- ST 37	<i>Tur</i>	<i>Ø mm</i>	(O)	DN 50 V (2")
	<i>Retur</i>	<i>Ø mm</i>	(P)	DN 40 V (1" 1/2)
	<i>V.Espans</i>	<i>Ø mm</i>	(Q)	DN 25 V (1")
	<i>Disipator</i>	<i>Ø mm</i>	(K)	DN 14
Cadere de apa la 20 k		<i>mbar</i>		8.8

CARACTERISTICI DE FUNCTIONARE

Presiune ei tiraj		<i>Pa</i>		20±(30%)
Temperatura fumuri		<i>°C</i>		180±(20%)
Reglare debit combustibil				Electronic modular

Reglare debit aer comburent

Electronic modular

COMBUSTIBILI

Clasa recomandata tip combustibil		PELET DE LEMN (EN 14961-2)
Combustibili compatibili cu W < 15%		Lemn (EN 14961-5), sroturi,coji,samburi de fructe,reziduuri de cereale (EN 14961-6)
	<i>Lemn max</i>	580 mm

COMBUSTIBIL DE REFERINTA**AMESTEC(2)**

Modalitate de combustie		70 % PELET	30 % CEREALE
Consum la puterea nominala	<i>kg/h</i>		12
Consum la sarcina partiala	<i>kg/h</i>		3.7
Debit gaze arse la puterea nominala	<i>Nm³/h</i>		120.8
Debit gaze arse la sarcina partiala	<i>Nm³/h</i>		36.2

DATE ELECTRICE⁽³⁾

Cadru de forta si automatizare			Termoregulator electronic digital modular complet de intrerupator general, termostat de maxim cu rearmare manuala, semnalare avarii
Aprindere			Electronica cu rezistor de 250 W, 230 V, 1 A
Putere electrica intalata	<i>W</i>		840
Putere electrica medie absorbita	<i>W</i>		295
Tensiune nominala	<i>V</i>		230
Frecventa nominala	<i>Hz</i>		50
Curent nominal	<i>A</i>		5.80

PREDISPPUNERI

Racord arzator			Combustibili lichizi si/sau gazosi
Teleasistenta			lesire conexiune
Termostat ambienta			lesire conexiune
Presostat de minim apa			lesire conexiune

Valva antincendiu

Racord filetao DN 20

OPTIONAL

Sistem de siguranta

Valva antincendiu

Teleasistenta

modul WiFi

SISTEME DE SIGURANTA

Control si blocare centrala

Funcție antigel antigelo

Prin intermediul sondelor termice apa/fumuri

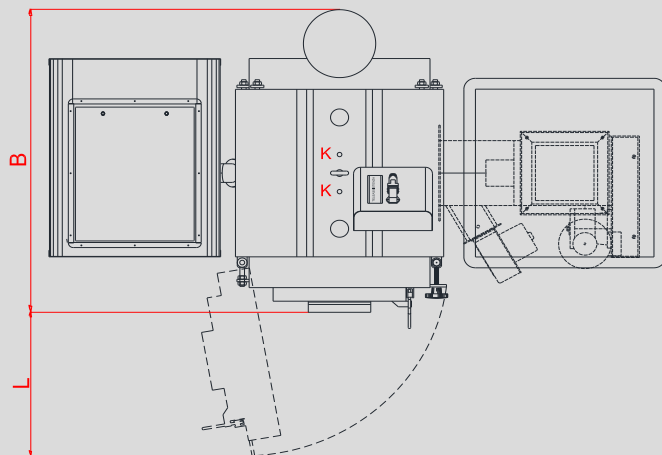
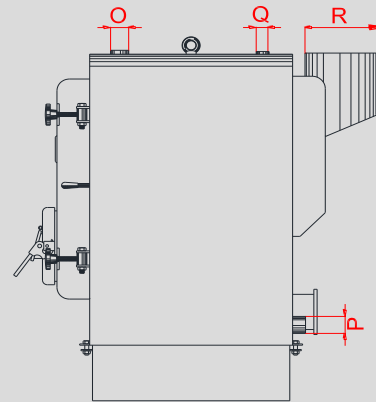
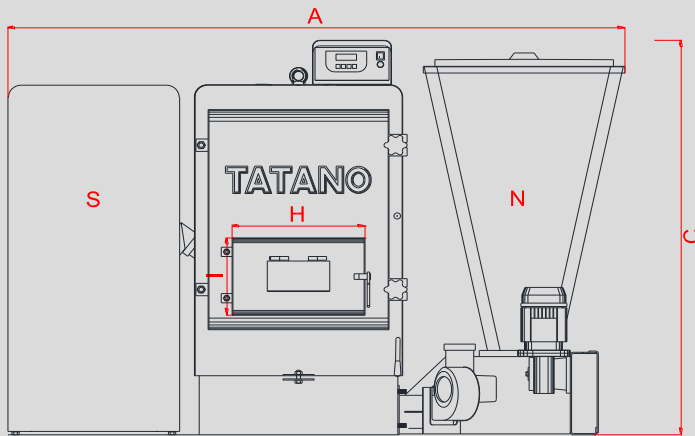
Termosta cu rearmare manuala

Blocare centrala pentru usa deschisa

Senzor limitator nivel combustibil

Semnalare erori de functionare

Alarmer vizive si/sau acustice



(1)Dimensiunile pot varia in functie de pozitia buncarului (dx-sx-posterior) in functie de accesorii sau in functie de modificari de natura constructiva.

(2)Datele referitoare la consumuri pot varia in functie de caracteristicile combustibilului utilizat, sau de modul de functionare si/sau exploatare centrala.

(3)Datele pot varia in functie de componentele electrice montate (motoare, ventilatoare, etc.)Datele efective vor fi indicate pe placuta adeziva aplicata pe centrala.

Societatea isi rezerva dreptul de a modifica dimensiuni si caracteristici fara nici un preaviz, declina orice responsabilitate pentru eventuale erori de traducere si/sau de tipar.