



# KALORINA BK 22 E

**TATANO**  
energie rinnovabili



**CALDAIE A BIOMASSA  
SISTEMI SOLARI**

Zona ind.le - Scalo ferroviario  
92022 Cammarata (Ag)  
Tel. +39 0922 901376  
E-mail: tatano@tatano.it  
[www.tatano.it](http://www.tatano.it)

MODEL CENTRALA				BK 22 04 E
Tip de generator				Tuburi de fum
Agent termic				Apa
Putere la Focar		<i>kW</i>		44
Putere Nominala		<i>kW</i>		40
Srcina partiala		<i>kW</i>		12
Randament termic util	<i>min</i>	%		89
	<i>max</i>	%		92
Clasa centrala conform norma	<i>EN 303-5 : 1999</i>			3

## DATE CONSTRUCTIVE <sup>(1)</sup>

Dimensiuni cu siloz de serie	<i>Lungime</i>	<i>mm</i>	(A)	1876
	<i>Adancime</i>	<i>mm</i>	(B)	980
	<i>Inaltime</i>	<i>mm</i>	(C)	1276
Gabarit cu usa deschisa pentru mentenata		<i>mm</i>	(L)	460
Dimensiuni usa antrioara	<i>Latime</i>	<i>mm</i>	(H)	370
	<i>Inaltime</i>	<i>mm</i>	(I)	220
Volum siloz de serie		<i>litri</i>		190
Volum siloz de cereale		<i>litri</i>		245
Greutate		<i>Kg</i>		474
Diametru cos de fum		<i>Ø mm</i>	(R)	200

## DATE HIDRAULICE

Presiune maxima de exercitiu		<i>Bar</i>		3
Temperatura max de exercitiu		<i>°C</i>		90
Continut apa centrala		<i>litri</i>		116
Racord UNI/DIN EN 10241- ST 37	<i>Tur</i>	<i>Ø mm</i>	(O)	DN 50 V (2")
	<i>Retur</i>	<i>Ø mm</i>	(P)	DN 40 V (1" 1/2)
	<i>V.Expans</i>	<i>Ø mm</i>	(Q)	DN 25 V (1")
	<i>Disipator</i>	<i>Ø mm</i>	(K)	DN 14
Cdere de apa la 20 k		<i>mbar</i>		4

## CARACTERISTICI DE FUNCTIONARE

Presune de tiraj		<i>Pa</i>		20±(30%)
Temperatura fumuri		<i>°C</i>		180±(20%)
Reglare debit combustibil				Electronic modular

Reglare debit aer combustent

Electronic modular

**COMBUSTIBILI**

Clasa recomandata tip combustibil		PELET DE LEMN (EN 14961-2)
Combustibili compatibili cu W < 15%		Lemn (EN 14961-5), sroturi, coji de fructe, reziduuri de cereale (EN 14961-6)
	<i>Lemn max</i>	430 mm

**COMBUSTIBIL DE REFERINTA****AMESTEC (2)**

Modalitate de combustie		70 % PELET	30 % CEREALE
Consum la puterea nominala	<i>kg/h</i>		8
Consum la sarcina partiala	<i>kg/h</i>		2.5
Debit gaze arse la puterea nominala	<i>Nm<sup>3</sup>/h</i>		80.5
Debit gaze arse la sarcina partiala	<i>Nm<sup>3</sup>/h</i>		24.2

**DATE ELECTRICE<sup>(3)</sup>**

Cadru de forta si automatizare comandi			Termoregulator electronic digital modular complet de intrerupator general, termostat de maxim cu rearmare manuala, semnalare avarii
Aprindere			Electronica cu rezistor de 250 W, 230 V, 1 A
Putere electrica instalata	<i>W</i>		714
Putere electrica medie absorbita	<i>W</i>		232
Tensiune nominala	<i>V</i>		230
Frecvenza nominala	<i>Hz</i>		50
Curent nominal	<i>A</i>		5.25

**PREDISPUNERI**

Racord arzator			Combustibili lichizi si/sau gazosi
Teleasistenta			Isire conexiune
Termostat ambienta			lesire conexiune
Presostat de minim apa			lesire conexiune

Valva antincendiu

Racord filetat DN 20

**OPTIONAL**

Sistem de siguranta

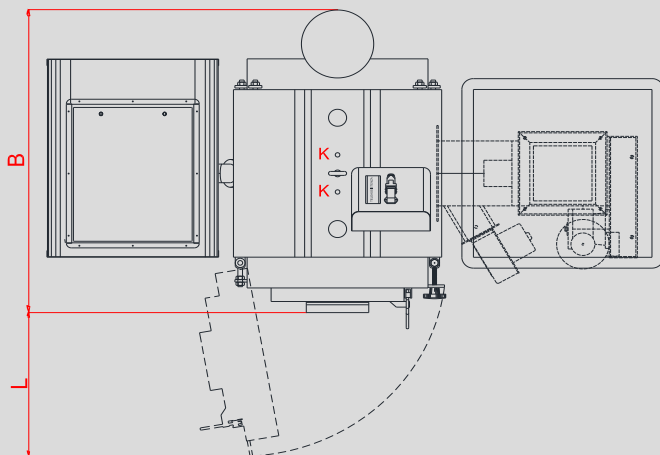
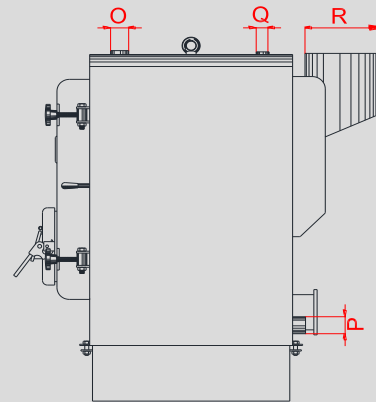
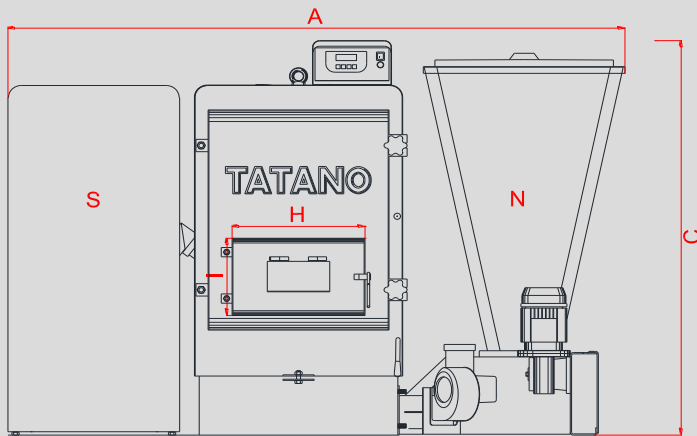
Valva antincendiu

Teleasistenta

modul WiFi

### SISTEME DE SIGURANTA

				Funcție antigel
				Prin intermediul sondelor termice apa/fumuri
				Termostat cu rearmare manuala
				Blocare centrala pentru usa deschisa
				Sensor limitator nivel combustibil
Semnalare erori de functionare				Alarmer vizive si/sau acustice



(1)Dimensiunile pot varia in functie de pozitia buncarului( dx-sx-posterior )in functie de accessorii sau in functie de modificari de natura constructiva.

(2)Datele referitoare la consumuri pot varia in functie de caracteristicile combustibilului utiizat, sau de modul de functionare si/sau exploatare centrala.

(3)Datele pot varia in functie de componentele electrice montate ( motoare, ventilatoare, etc. ). Datele efective vor fi indicate pe placuta adeziva aplicata pe centrala.

Societatea isi rezerva dreptul de a modifica dimensiuni si caracteritici fara nici un preaviz, declina orice responsabilitate pentru eventualele erori de traducere si/sau de tipar.