



KALORINA BK 22 E

TATANO
energie rinnovabili



CALDAIE A BIOMASSA
SISTEMI SOLARI

Zona ind.le - Scalo ferroviario
92022 Cammarata (Ag)
Tel. +39 0922 901376
E-mail: tatano@tatano.it
www.tatano.it

MODEL CENTRALA				BK 22 03 E
Tip de generator				Tuburi de fum
Agent termic				Apa
Putere la Focar		<i>kW</i>		30
Putere Nominala		<i>kW</i>		27
Srcina partiala		<i>kW</i>		8
Randiment termic util	<i>min</i>	%		89
	<i>max</i>	%		92
Clasa centrala conform norma	<i>EN 303-5 : 1999</i>			3

DATE CONSTRUCTIVE ⁽¹⁾

Dimensiuni cu siloz de serie	<i>Lungime</i>	<i>mm</i>	(A)	1876
	<i>Adancime</i>	<i>mm</i>	(B)	980
	<i>Inaltime</i>	<i>mm</i>	(C)	1276
Gabarit cu usa deschisa pentru mentenanta		<i>mm</i>	(L)	460
Dimensiuni usa anterioara	<i>Lungime</i>	<i>mm</i>	(H)	370
	<i>Inaltime</i>	<i>mm</i>	(I)	220
Volum siloz de serie		<i>litri</i>		190
Volum siloz de cereale		<i>litri</i>		245
Greutate		<i>Kg</i>		474
Diametru cos de fum		<i>Ø mm</i>	(R)	200

DATE HIDRAULICE

Presiune max de exercitiu		<i>Bar</i>		3
Temperatura max de exercitiu		<i>°C</i>		90
Continut apa centrala		<i>litri</i>		116
Racord UNI/DIN EN 10241- ST 37	<i>Tur</i>	<i>Ø mm</i>	(O)	DN 50 V (2")
	<i>Retur</i>	<i>Ø mm</i>	(P)	DN 40 V (1" 1/2)
	<i>V.Expans</i>	<i>Ø mm</i>	(Q)	DN 25 V (1")
	<i>Disipator</i>	<i>Ø mm</i>	(K)	DN 14
Cdere de presiune apaa la 20 k		<i>mbar</i>		4

CARACTERISTI DE FUNCTIONARE

Presiune de tiraj		<i>Pa</i>		20±(30%)
Temperatura fumuri		<i>°C</i>		180±(20%)
Reglazre debit combustibil				Electronic modular

Reglare debit aer comburent

Electronic modular

COMBUSTIBILI

Clasa recomandata tip combustibil		PELET DE LEMN (EN 14961-2)
Combustibili compatibili cun W < 15%		Lemn (EN 14961-5), samburi de fructe, reziduuri de cereale (EN 14961-6)
	<i>Lemn max</i>	430 mm

COMBUSTIBIL DE REFERINTA**AMESTEC⁽²⁾**

Modalitate de combustie		70 % PELET	30 % CEREALE
Consum la puterea nominala	<i>kg/h</i>		6
Consum la sarcina partiala	<i>kg/h</i>		1.7
Debit gaze arse la puterea nominala	<i>Nm³/h</i>		50.8
Debit gaze arse la sarcina partiala	<i>Nm³/h</i>		15.2

DATIE ELECTRICE⁽³⁾

Cadru de forta si automatizare			Termoregulator electronic digital modulaar complet de intrerupator general, termostat de maxim cu rearmare manuala, semnalare avarii
Aprindere			Electronica cu rezistor de 250 W, 230 V, 1 A
Putere electrica instalata	<i>W</i>		714
Putere electrica absorbita	<i>W</i>		232
Tensiune nominala	<i>V</i>		230
Frecventa nominala	<i>Hz</i>		50
Curent nominala	<i>A</i>		5.25

PREDISPUNERI

Racord arzator			Combustibili lichizi si/sau gazosi
Teleasistenta			lesire conexiune
Termostat ambienta			lesire conexiune
Presostat de minim apa			lesire conexiune

Valva antincendiu

Rcord filetat DN 20

OPTIONAL

Sistem de siguranta

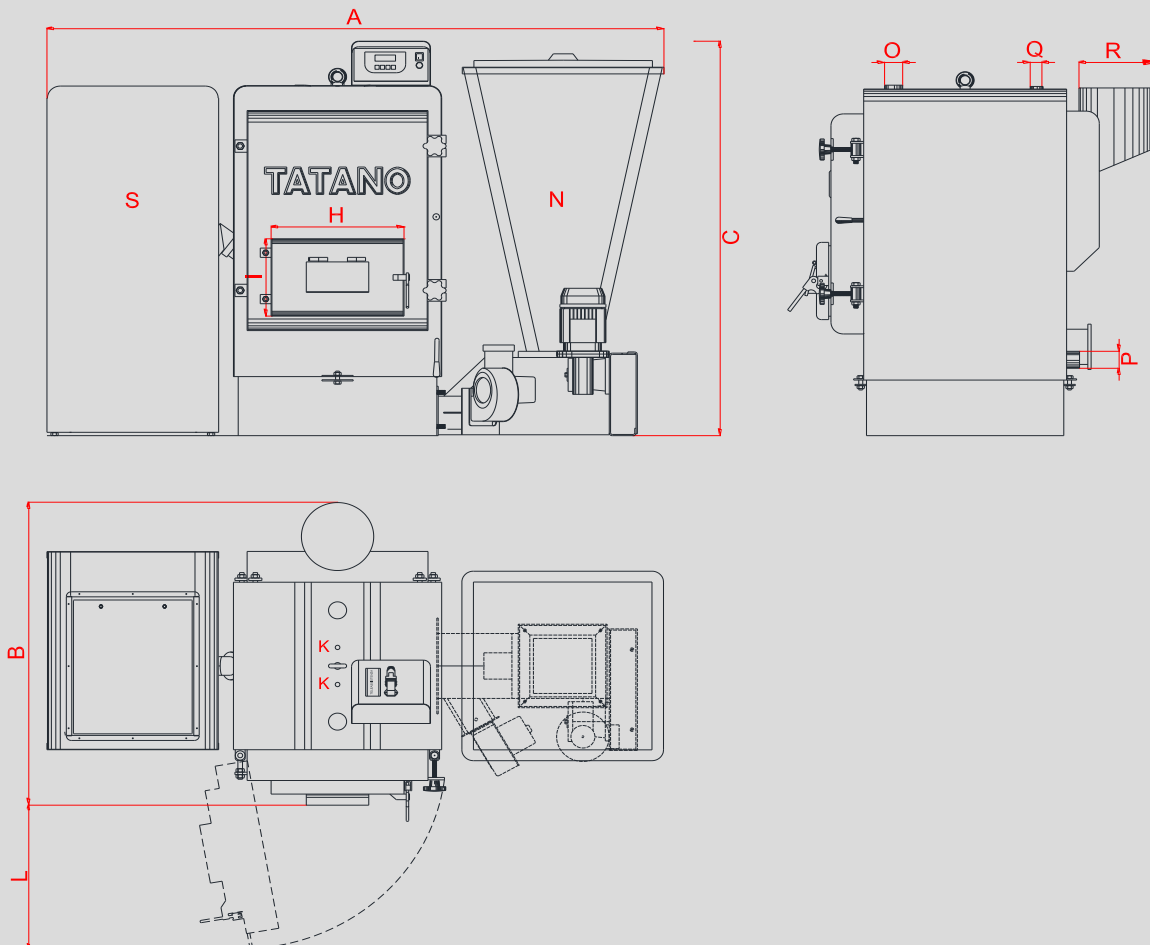
Valva antincendiu

Teleasistenta

modul WiFi

SISTEME DE SIGURANTA

				Funcție antigel
Control si blocare centrala				Prin intermediul sondelor termice apa/fumuri
				Termostat cu rearmare manuala
				Blocare centrala pentru usa deschisa
				Senzor limitator nivel combustibil
Semnalare erori de functionare				Alarmer vizive si/sau acustice



(1)Dimensiunile pot varia in functie de pizitia buncaului(dx-sx-posterior)sau in functie de accesorii sau in functie de modificari de natura constructiva.

(2)Datele referitoare la consumuri pot varia in functie de caracteristicile combustibilului utilizat, sau de modul de functionare si /sau exploatare centrala.

(3)Datele pot varia in functie de componentele electrice montate (motoare, ventilatoare, etc.). Datele efective vor fi indicate pe placuta adeziva aplicata pe centrala.

Societatea isi rezerva dreptul de a modifica dimensiuni si caracteristici fara nici un preaviz, declina orice responsabilitate pentru eventuale erori de traducere si/sau tipar.